

# T-61000 (1000W)

## Wzmacniacz Mocy

### Opis

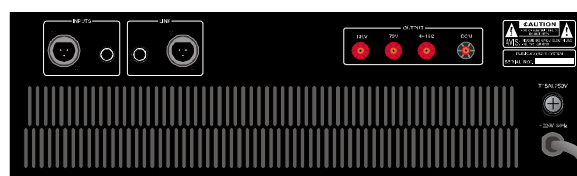
Wzmacniacz T-61000 jest wysokiej klasy wzmacniaczem o mocy 1000W. T-61000 zaczyna zniekształcenia poniżej 0,5%. Wyposażony jest w toroidalne transformatory, wentylator, ochronę przed zwarcieniem, przeciążeniem i przegrzaniem.

### Cechy

- Moc wzmacniacza 1000 W(RMS).
- Sygnalizatory LED.
- Wejścia: XLR, Jack, złącza LINK
- Regulacja głośności.
- Niska impedancja wyjść linii głośnikowych.
- Obudowa Rack 3U.

### Opcje

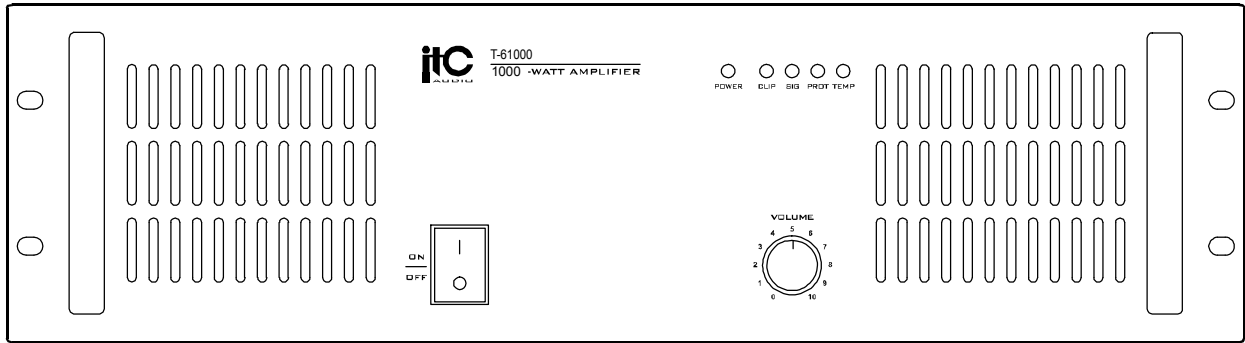
- Panel frontowy z lub bez uchwyty.



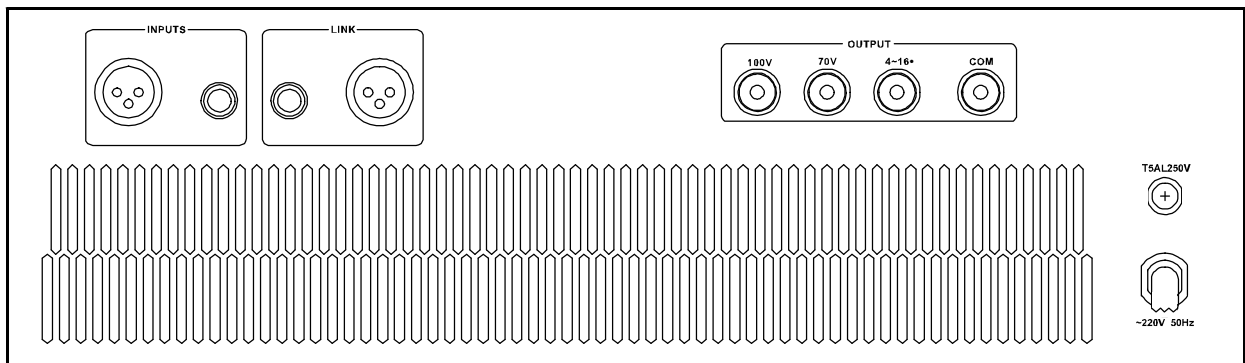
### Specyfikacja parametrów

Model	T-61000
Moc wyjściowa	1000W
Wyjścia linii głośnikowych	4-16 Ohm, 70V, 100V
Wejścia	775mV/0dB
Pasma	50Hz-18kHz (2dB)
S/N	Lepsze niż 105dB
THD	Mniej niż 1% dla 1kHz, 1/3 mocy
Regulatory	Indywidualna regulacja głośności dla wejść
Sygnalizatory	Zasilanie, występowanie, temperatura: LED
Zabezpieczenia	Bezpiecznik sieciowy, zwarcie, przegrzanie
Zasilanie	-110V/60Hz lub -230V/50Hz
Moc całkowita	1500W
Masa	26.7 kg
Wymiary	484x530x132mm

Panel frontowy



Tyłny Panel



Połączenia

