



# **Karta produktu Instrukcja użytkowania**

## **Sejf kasjerski SL+ klasa I**

**Dział Serwisu KONS METAL:**  
telefon: 89 6253799 (pn-pt 8-16)  
mail: [serwis@konsmetal.pl](mailto:serwis@konsmetal.pl)

## Spis treści

Zastosowanie.....	3
Certyfikaty wydane przez Instytut Mechaniki Precyzyjnej .....	3
Ważne – przeczytaj przed rozpoczęciem użytkowania sejfu .....	4
Opis produktu.....	4
Wyposażenie podstawowe .....	5
Wyposażenie dodatkowe .....	5
Rodzaje zamków .....	5
Standardowe kolory .....	6
Dane techniczne .....	6
Wizualizacja wyposażenia wewnętrznego standardowych modeli.....	6
Montaż do podłoża .....	7
Obsługa sejfu – otwieranie .....	8
Obsługa sejfu – zamykanie .....	8
Wymiana baterii w zamku elektronicznym .....	9
Eksploatacja.....	10
Konserwacja .....	11
Regulacja zawiasów .....	11
Najczęściej występujące problemy i sposoby ich usunięcia.....	12
Dane kontaktowe Serwisu KONSMETAL .....	12

## Sejf kasjerski SL+, klasa I



Przedstawione zdjęcie ma charakter poglądowy. Produkt może odbiegać wyglądem od przedstawionego na fotografii.

### Zastosowanie

Sejfy kasjerskie znajdują zastosowanie na stanowiskach kasowych i innych miejscach, gdzie występuje obrót i depozyt gotówki. Umożliwiają zabezpieczenie gotówki, z którą kasjerzy pracują przy obsłudze kas. Wyposażone są w szufladę z wkładkami na bilon i banknoty oraz otworem wrzutowym umożliwiającym deponowanie nadmiaru gotówki do części depozytowej.

---

### Certyfikaty wydane przez Instytut Mechaniki Precyzyjnej

- Klasa I odporności na włamanie wg PN-EN 1143-1

**UWAGA!** Aby zachować klasę odporności zgodnie z certyfikatem sejf czy szafa o wadze do 1000kg musi być zakotwiony do podłoża zgodnie z instrukcją.

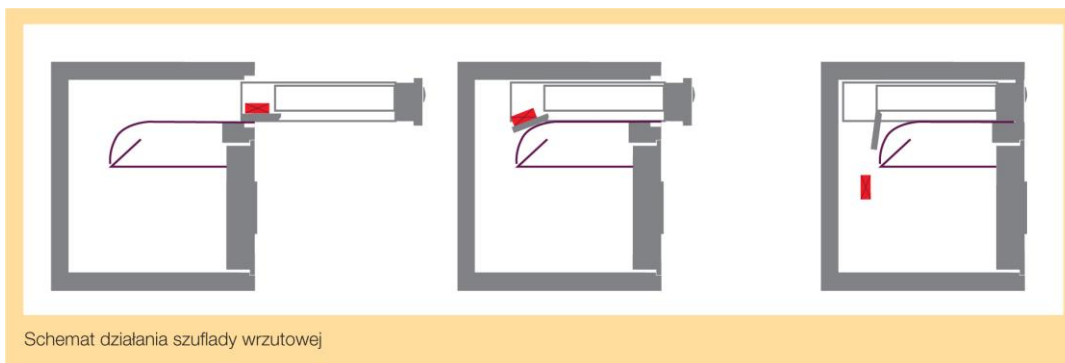
# Sejf kasjerski SL+, klasa I

## Ważne – przeczytaj przed rozpoczęciem użytkowania sejfu

- ! Proszę uważnie zapoznać się z niniejszą instrukcją i stosować się do jej zapisów.
- ! Jeśli urządzenie wyposażone jest w zamek szyfrowy i/lub elektroniczny ZAWSZE pamiętaj o zmianie szyfru fabrycznego na własny, nieznanym osobom postronnym, PRZED rozpoczęciem użytkowania urządzenia. Pozostawienie szyfru fabrycznego stanowi zagrożenie dla bezpieczeństwa zdeponowanych w nim wartości.
- ! Zmiana szyfru oraz test nowego szyfru w zamku szyfrowym lub elektronicznym MUSI być wykonywana na otwartych drzwiach sejfu. Zmieniając szyfr na zamkniętych drzwiach narażasz się na konieczność ich awaryjnego serwisowego otwarcia.
- ! Jeśli sejf jest wyposażony w klamkę lub pokrętło do poruszania rygli otwarcie lub domknięcie drzwi należy wykonywać WYŁĄCZNIE trzymając za klamkę lub pokrętło do poruszania rygli. Otwieranie czy zamykanie drzwi sejfu poprzez ciągnięcie za klucz, pokrętło zamka szyfrowego czy klawiaturę zamka elektronicznego może skutkować uszkodzeniem wyrobu niepodlegającym gwarancji.
- ! Przed zamknięciem drzwi sejfu KONIECZNIE sprawdź czy rygle są maksymalnie schowane. Wysunięte rygle podczas zamykania drzwi sejfu mogą uszkodzić powłokę lakierniczą w miejscu uderzenia rygli o krawędź otworu drzwiowego. Takie uszkodzenia nie są traktowane, jako podstawa do naprawy gwarancyjnej.
- ! Na końcu niniejszej instrukcji znajdują się opisy postępowania przy najczęściej występujących problemach.

## Opis produktu

- > Unikatowa, trójplaszczowa konstrukcja korpusu oraz ze specjalnym wypełnieniem zapewniają podwyższoną odporność na sforsowanie. Grubość ścian korpusu wynosi 50 mm (plecy – 45 mm);
- > Solidne drzwi o grubości 86 mm;
- > System ryglujący drzwi wyposażony w rygiel stały, 4 rygle poziome oraz 1 rygiel dolny i 1 rygiel górny. Średnica rygli wynosi 20 mm;
- > System ryglujący szuflady wyposażony w dwa rygle górne oraz dwa rygle dolne;



Schemat na przykładzie modelu SL67+/I.

- > Maksymalne wymiary wrzucanego pakietu to:

Produkt	Szerokość pakietu (mm)	Wysokość pakietu (mm)	Grubość pakietu (mm)
SL67+/I	110	200	38
SLP67+/I	110	200	50

# Sejf kasjerski SL+, klasa I

- Zabezpieczenie przed przewierceniem i wybiciem rygli
- Zabezpieczenie przed próbą przewiercenia zamka (zamek zabezpieczony płytką antyprzewierceniową ze specjalnego materiału);
- Od strony zawiasów rygiel stały, który zabezpiecza przed wyjęciem drzwi po wycięciu zawiasów;
- System zawiasowania wewnętrznego;
- Kąt otwarcia drzwi 95°;
- Gwarancja 24 miesiące.

---

## Wyposażenie podstawowe

- Zamek kluczowy kl. A z dwoma kluczami – jeden zamek w szufladzie oraz jeden w drzwiach sejfu;
- Półka wewnętrzna, maksymalne obciążenie półki 50 kg;
- Dwa otwory do kotwienia;
- Kasetka na banknoty i bilon;
- Instrukcja obsługi i użytkownika wyrobu z kartą gwarancyjną.
- W modelu SLP67+ - wyjmowana kasetka na depozyty zamykana na zamek kluczowy oraz przegroda na dokumenty (segregator).

---

## Wyposażenie dodatkowe

- Zamiana zamka kluczowego na szyfrowy lub elektroniczny (dotyczy drzwi);
- Dodatkowy zamek kluczowy, szyfrowy lub elektroniczny (dotyczy drzwi);
- Trzeci klucz do zamka kluczowego;
- Wyprowadzenie przewodów do podłączenia instalacji alarmowej;
- Kotwy mocujące;
- Uchwyt do plombowania;
- Kasetka na banknoty.

---

## Rodzaje zamków



kluczowy



szyfrowy



elektroniczny

# Sejf kasjerski SL+, klasa I

## Standardowe kolory

- Jasnoszary RAL 7035 (domyślny przy zamówieniu, jeśli nie zaznaczono koloru);
- Czarny RAL 9005 (należy zaznaczyć w zamówieniu, bezpłatny).

\*Na indywidualne zamówienie wszystkie kolory z palety RAL (lakier proszkowy).

## Dane techniczne

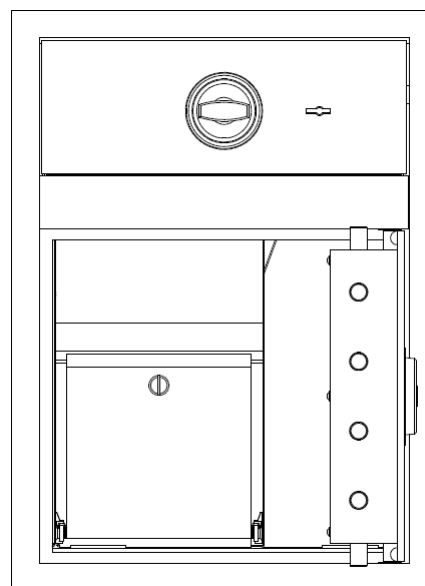
Model	Wymiary zewnętrzne urządzenia [mm]			Waga [kg]	Pojemność [l]
	W	S	G		
<b>SL 67+</b>	670	490	460	150	25
<b>SLP 67+</b>	670	490	640	182	18

## Wizualizacja wyposażenia wewnętrznego standardowych modeli

SL 67+/I

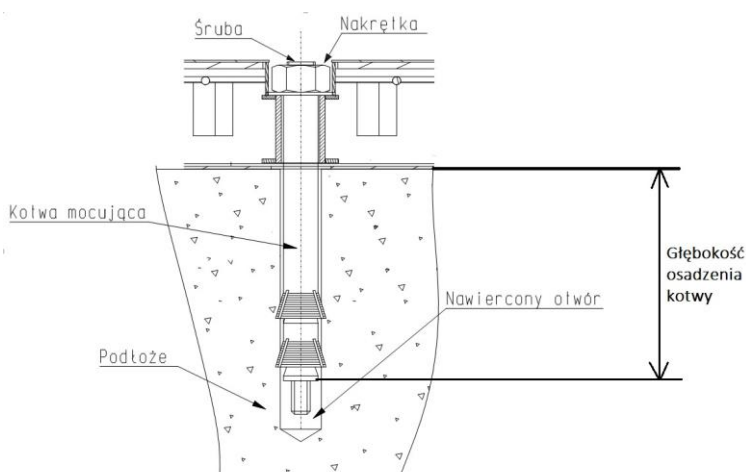


SLP 67+/I



## Montaż do podłoża

Sejfy montowane są do podłoża dwoma stalowymi łącznikami rozporowymi – kotwami (Rys.1).



Rys. 1

Głębokość osadzenia kotwy min. 65mm

Podłoże: Beton min. C16/20

### > Aby zamontować sejf do podłoża należy:

1. Ustawić sejf w miejscu przeznaczenia.
2. Zdjąć zaślepkę z otworów w dnie wyrobu.
3. Nawiercić otwory w podłożu przez otwory w wyrobie na głębokość odpowiadającą długości łącznika rozporowego (pamiętaj o minimalnej głębokości osadzenia kotwy).
4. Ustawić sejf tak, aby otwory w dnie sejfu i otwory w podłożu nachodziły na siebie.
5. Włożyć kotwę i dokręcić nakrętkę. W przypadku, gdy śruba łącznika rozporowego po dokręceniu nakrętki wystaje powyżej dna wewnątrz sejfu, należy poluzować nakrętkę, a następnie wkrętakiem wkręcić śrubę i dokręcić nakrętkę.
6. Przykryć otwory zaślepką.

### > W przypadku, gdy sejf jest za mały, aby nawiercić otwory przez otwory w sejfie (wiertarka nie mieści się do środka sejfu np. ze względu na wbudowane skarbczyki) należy:

1. Zmierzyć rozstaw otworów w sejfie.
2. Natrasować usytuowanie otworów na podłożu.
3. Nawiercić otwory w podłożu na głębokość odpowiadającą długości łącznika rozporowego (pamiętaj o minimalnej głębokości osadzenia kotwy).
4. Ustawić sejf tak, aby otwory w dnie sejfu i otwory w podłożu nachodziły na siebie.
5. Włożyć kotwę i dokręcić nakrętkę. W przypadku, gdy śruba łącznika rozporowego po dokręceniu nakrętki wystaje powyżej dna wewnątrz sejfu, należy poluzować nakrętkę, a następnie wkrętakiem wkręcić śrubę i dokręcić nakrętkę.
6. Przykryć otwory zaślepką.

## Obsługa sejf – otwieranie

### > **Otwieranie wyrobów wyposażonych tylko w zamek kluczowy:**

1. Włożyć klucz do otworu zamka.
2. Obrócić klucz o kąt pow. 90° (pow.1/4 obrotu) zgodnie z ruchem wskazówek zegara, napotkany opór świadczy o otwarciu zamka, klucz musi pozostać w zamku (konstrukcja zamka kluczowego uniemożliwia wyjęcie klucza w pozycji otwartej zamka).
3. Przekręcić klamkę zgodnie z ruchem wskazówek zegara.
4. Pociągnąć za klamkę do siebie - następuje otwarcie wyrobu.

### > **Otwieranie wyrobów wyposażonych tylko w zamek szyfrowy lub elektroniczny:**

1. Otworzyć zamek wykonując czynności opisane w dołączonej instrukcji obsługi zamka.
2. Przekręcić klamkę zgodnie z ruchem wskazówek zegara.
3. Pociągnąć za klamkę do siebie, następuje otwarcie wyrobu.

### > **Otwieranie wyrobów wyposażonych w zamki kluczowy i szyfrowy lub elektroniczny:**

1. Włożyć klucz do otworu zamka.
2. Obrócić klucz o kąt pow. 90° (pow.1/4 obrotu) zgodnie z ruchem wskazówek zegara, napotkany opór świadczy o otwarciu zamka, klucz musi pozostać w zamku (konstrukcja zamka kluczowego uniemożliwia wyjęcie klucza w pozycji otwartej zamka).
3. Otworzyć zamek szyfrowy/elektroniczny zgodnie z dołączoną instrukcją obsługi zamka.
4. Przekręcić klamkę zgodnie z ruchem wskazówek zegara.
5. Pociągnąć za klamkę do siebie, następuje otwarcie wyrobu.

### > **Otwieranie wyrobów wyposażonych w dwa zamki kluczowe:**

1. Włożyć klucz do pierwszego otworu zamka.
2. Obrócić klucz o kąt pow. 90° (pow. 1/4 obrotu) zgodnie z ruchem wskazówek zegara, napotkany opór świadczy o otwarciu zamka, klucz musi pozostać w zamku (konstrukcja zamka kluczowego uniemożliwia wyjęcie klucza w pozycji otwartej zamka).
3. Otworzyć drugi zamek postępując jak wyżej.
4. Przekręcić klamkę zgodnie z ruchem wskazówek zegara.
5. Pociągnąć za klamkę do siebie, następuje otwarcie wyrobu

Powyższe instrukcje odnoszą się zarówno do drzwi sejf jak i do szuflady wrzutowej.

## Obsługa sejf – zamykanie

### > **Zamykanie wyrobów wyposażonych tylko w zamek kluczowy:**

1. Chwycić klamkę (rygle muszą być schowane), zamknąć drzwi dociskając je do korpusu sejf, obrócić klamkę w stronę przeciwną do ruchu wskazówek zegara aż do napotkania oporu, co świadczy o tym, że nastąpiło zaryglowanie drzwi.
2. Obrócić klucz o kąt pow.90° (1/4 obrotu) w stronę przeciwną do ruchu wskazówek zegara, napotkany opór świadczy o zamknięciu zamka, klucz należy wyjąć, następuje zamknięcie wyrobu.

### > **Zamykanie wyrobów wyposażonych tylko w zamek szyfrowy:**

1. Chwycić klamkę (rygle muszą być schowane) zamknąć drzwi dociskając je do korpusu sejf, obrócić klamkę w stronę przeciwną do ruchu wskazówek zegara aż do napotkania oporu, następuje zaryglowanie drzwi.
2. Zamknąć zamek szyfrowy wykonując czynności opisane w dołączonej instrukcji obsługi zamka szyfrowego, następuje zamknięcie wyrobu.



# Sejf kasjerski SL+, klasa I

## > Zamykanie wyrobów wyposażonych w zamki kluczowy i szyfrowy:

1. Chwycić klamkę (rygle muszą być schowane) zamknąć drzwi dociskając je do korpusu sejfu, obrócić klamkę w lewą stronę do oporu, co świadczy o tym, że nastąpiło zaryglowanie drzwi.
2. Obrócić klucz o kąt pow. 90° (pow.1/4 obrotu) w stronę przeciwną do ruchu wskazówek zegara, napotkany opór świadczy o zamknięciu zamka, klucz należy wyjąć.
3. Zamknąć zamek szyfrowy wykonując czynności opisane w dołączonej instrukcji obsługi zamka szyfrowego, następuje zamknięcie wyrobu.

## > Zamykanie wyrobów wyposażonych w dwa zamki kluczowe:

1. Chwycić klamkę (rygle muszą być schowane) zamknąć drzwi dociskając je do korpusu sejfu, obrócić klamkę w stronę przeciwną do ruchu wskazówek zegara aż do napotkania oporu, następuje zaryglowanie drzwi.
2. Obrócić kluczem dowolnego zamka o kąt pow. 90° (pow.1/4 obrotu) w stronę przeciwną do ruchu wskazówek zegara, napotkany opór świadczy o zamknięciu zamka, klucz należy wyjąć.
3. Zamknąć drugi zamek postępując jak wyżej, następuje zamknięcie wyrobu.

Powyższe instrukcje odnoszą się zarówno do drzwi sejfu jak i do szuflady wrzutowej.

## Wymiana baterii w zamku elektronicznym

### **UWAGA:**

Wymiana baterii nie wymaga zerwania plomb gwarancyjnych.

### **Do wymiany wymagana jest 1 bateria 9V.**

*Aby wymienić baterię należy postępować zgodnie z poniższą instrukcją.*

Usytuowanie baterii zależy od rodzaju zainstalowanego zamka szyfrowego. Najczęściej bateria znajduje się po wewnętrznej stronie drzwi sejfu (w odpowiednim pojemniku na baterię) lub w zewnętrznej części zamka (w klawiaturze zamka).

1. Jeśli bateria znajduje się w klawiaturze zewnętrznej zamka, należy:
  - a. Otworzyć drzwi sejfu.
  - b. Zlokalizować i otworzyć pokrywę pojemnika z baterią.
  - c. Wymienić baterię zwracając uwagę na polaryzację - oznaczenia „+” i „-”.
  - d. **Na otwartych drzwiach sejfu** (!) sprawdzić poprawność funkcjonowania zamka, poprzez kilkukrotne jego otwarcie i wsunięcie rygli.
  - e. Jeśli zamek funkcjonuje poprawnie można zamknąć pokrywę pojemnika baterii i zamknąć sejf.
2. Jeśli bateria znajduje się wewnątrz sejfu (najczęściej na wewnętrznej stronie drzwi sejfu) należy:
  - a. Otworzyć drzwi sejfu.
  - b. Zdjąć czarną pokrywę pojemnika z bateriami znajdującą się na wewnętrznej części drzwi sejfu.
  - c. Wymienić baterię zwracając uwagę na polaryzację - oznaczenia „+” i „-”.
  - d. **Na otwartych drzwiach sejfu** (!) sprawdzić poprawność funkcjonowania zamka, poprzez kilkukrotne jego otwarcie i wsunięcie rygli.
  - e. Jeśli zamek funkcjonuje poprawnie można założyć osłonę pojemnika baterii i zamknąć sejf.

## Sejf kasjerski SL+, klasa I

3. Jeśli pojemnik na baterie znajduje się po wewnętrznej stronie drzwi sejfu i zamek nie daje się otworzyć oraz drzwi sejfu są zamknięte, należy:
  - a. Sprawdzić czy na klawiaturze zamka nie znajdują się specjalne styki kontaktowe do przyłożenia dodatkowej baterii i awaryjnego otwarcia zamka.
  - b. Przyłożyć dodatkową baterię 9V uważając na zachowanie polaryzacji - oznaczenia „+” i „-”.
  - c. Przytrzymując cały czas dodatkową baterię przy stykach otworzyć zamek normalnym kodem i następnie odryglować drzwi sejfu.
  - d. Po odryglowaniu drzwi sejfu można odłączyć baterię dodatkową i wymienić zużytą baterię w sposób opisany powyżej.

**Ważne:** Należy upewnić się, że końce baterii o dodatniej i ujemnej polaryzacji zostały dopasowane poprawnie, zgodnie z oznaczeniami w pojemniku na baterię. Jeśli bateria została zainstalowana nieprawidłowo, uruchomienie zamka nie będzie możliwe.

Zdarzają się zamki zasilane więcej niż jedną baterią, w takich wypadkach wymienić należy wszystkie baterie jednocześnie. Nie należy mieszać starych baterii z nowymi ani używać jednocześnie baterii różnych typów (na przykład alkalicznych i litowych). Baterii nie należy otwierać, przebijać, ładować, instalować odwrotnie ani wystawiać na działanie ognia, wysokich temperatur lub wody. Zaleca się stosować wyłącznie baterie alkaliczne lub litowe znanych marek.

---

### Eksplatacja

- Użytkowanie wyrobów winno odbywać się w pomieszczeniach zabezpieczonych przed działaniem czynników atmosferycznych z dala od substancji działających korodująco na metale. Wilgotność względna w pomieszczeniu do 75%. Urządzenie może pracować w pomieszczeniach, w których temperatura mieści się w granicach od +5°C do +40°C.
- Zamykając lub otwierając wyrób należy zwracać uwagę na ruchome elementy np.: szufladę, drzwi. Niewłaściwie eksploatowane mogą doprowadzić do uszkodzenia ciała np.: palców, jeśli zostaną między szufladą a korpusem lub drzwiami a korpusem.
- Należy zwracać uwagę na położenie rygli podczas zamykania drzwi, rygle bezwzględnie muszą być schowane w przeciwnym przypadku możemy trwale uszkodzić mechanizmy.
- Zamontowanych zamków i mechanizmów nie wolno przerabiać pod groźbą utraty gwarancji.
- Montować zamki i mechanizmy w okresie gwarancji może autoryzowany serwis lub użytkownik posiadający pisemne zezwolenie serwisu.
- W razie konieczności zmiany kluczy zaleca się wymianę całego zamka.
- Należy zwrócić uwagę na posadowienie sejfu w taki sposób, aby drzwi nie uderzały bezpośrednio o przeszkody.
- Mechanizmy ryglujące oraz zamki powinny pracować płynnie i bez zacięć, gdy zaistnieje jakiegokolwiek zastrzeżenie, co do pracy wymienionych podzespołów należy ten fakt zgłosić do serwisu KONSMETAL.
- Gdy zaistnieją jakiegokolwiek zastrzeżenia, co do dostarczonego wyrobu należy zgłaszać je do serwisu KONSMETAL.
- Nie zaleca się dokonywania przeróbek bez wiedzy producenta nawet po zakończeniu okresu gwarancji.

## Konserwacja

### > **Drzwi:**

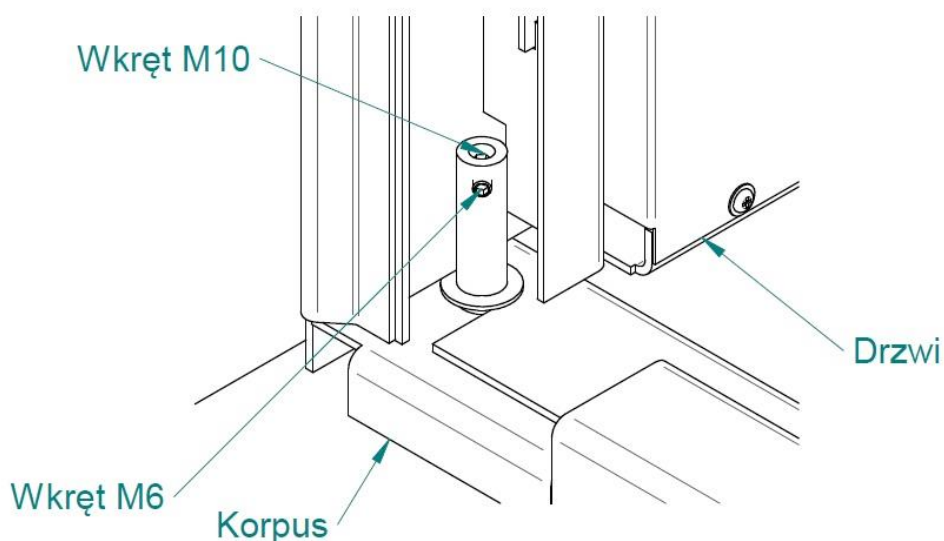
Zaleca się przesmarowanie zawiasów w miarę potrzeb, nie rzadziej jednak jak raz na trzy lata smarem do łożysk, wszystkie łączenia i pary cierne mechanizmów smarować bezkwasową wazeliną techniczną raz na trzy lata.

### > **Korpus:**

Zasadniczo korpus nie wymaga szczególnych zabiegów konserwacyjnych. Podstawową czynnością konserwacyjną jest czyszczenie obudowy korpusu. Do tego celu należy posłużyć się miękką szmatką zwilżoną łagodnym detergentem, a następnie przetrzeć oczyszczoną powierzchnię na sucho.

## Regulacja zawiasów

W sejfach SL+ zawiasy znajdują się wewnątrz a więc ich regulacja możliwa jest po otwarciu drzwi. Do wykonania regulacji potrzebne będą dwa klucze inbusowe o rozmiarach 3 oraz 5.



Rys. 3 Zawias dolny (widok od wnętrza sejfu)

### > **Regulację zawiasów wykonujemy następująco:**

1. Za pomocą klucza inbusowego nr 3 należy poluzować wkręt M6 w górnym i dolnym zawiasie sejfu
2. Następnie za pomocą klucza inbusowego nr 5 należy poluzować wkręt M10 w górnym zawiasie
3. Sama regulacja wysokości drzwi odbywa się za pomocą wkrętu M10 dolnego zawiasu
  - a. Przy wkręcaniu wkrętu M10 drzwi się unoszą
  - b. Przy wykręcaniu wkrętu M10 drzwi się opuszczają
4. Po ustawieniu odpowiedniej wysokości drzwi za pomocą wkrętu M10 dolnego zawiasu należy dokręcić wkręt M10 górnego zawiasu, ale nie za mocno (aby drzwi poruszały się swobodnie)
5. Na końcu należy dokręcić wkręty M6 obu zawiasów aby zapobiec przekręcaniu się wkrętów M10.

Regulację wykonujemy tak, aby szczeliny na dole i na górze drzwi były jednakowej szerokości (kontroli dokonujemy na przymkniętych drzwiach). W razie problemów proszę o kontakt z Serwisem.

## Najczęściej występujące problemy i sposoby ich usunięcia

- 1. Zamek kluczowy lub szyfrowy nie daje się zamknąć:**
  - a. Upewnij się czy rygle blokujące otwarcie drzwi są maksymalnie wysunięte. Jeżeli po ich maksymalnym wysunięciu zamek nie daje się zamknąć należy wezwać Serwis.
- 2. Zamek szyfrowy nie daje się otworzyć pomimo wybierania prawidłowego szyfru:**
  - a. Upewnij się czy inna osoba nie zmieniła szyfru
  - b. Upewnij się czy podstawa pod pokrętkę zamka ze znacznikiem ustawiania szyfru nie poluzowała się i czy znacznik nie przesunął się w bok od swojej pierwotnej pozycji – jeśli tak, to spróbuj ustawienia szyfru w różnych pozycjach znacznika a następnie skontaktuj się z Serwisem w celu poprawienia mocowania podstawy.
- 3. Zamek elektroniczny zachowuje się inaczej niż zwykle - wydaje inne dźwięki i/lub mruga dioda:**
  - a. Sprawdź w instrukcji zamka, czy nie sygnalizuje on niskiego poziomu baterii – jeśli tak to należy niezwłocznie wymienić baterię na nową zgodnie z instrukcją dla zamka.
  - b. Upewnij się czy nie jest to związane z wprowadzeniem złego kodu. Szczegółowe informacje na temat sygnalizacji sytuacji nietypowych przez dany model zamka znajdują się w instrukcji zamka.  
UWAGA! Trzykrotne wprowadzenie złego kodu powoduje przejście zamka w tryb „kary” co oznacza, że zamek przez pewien czas nie przyjmie żadnego kodu. Aby otworzyć zamek należy odczekać czas zdefiniowany dla danego zamka i dopiero wówczas podać prawidłowy kod do jego otwarcia. Szczegóły podane są w instrukcji dla danego rodzaju zamka.
- 4. Zamek elektroniczny nie wydaje żadnych dźwięków ani się nie otwiera:**
  - a. Wymień baterię lub podłącz nową baterię do styków awaryjnego zasilania (zależnie od modelu zamka – patrz instrukcja do zamka) a następnie spróbuj otworzyć zamek. Jeśli zamek dalej się nie otwiera, skontaktuj się z Serwisem.

---

## Dane kontaktowe Serwisu KONSMETAL

telefon: **89 6253799** (pn-pt 8-16)

mail: **serwis@konsmetal.pl**

Kontaktując się z Serwisem miej przygotowane (jeśli to możliwe) następujące dane:

- Model urządzenia
- Datę zakupu
- Numer seryjny (z tabliczki znamionowej znajdującej się wewnątrz urządzenia)

W celu ustalenia czy produkt jest na gwarancji w większości wypadków wystarczy numer seryjny podany na tabliczce znamionowej, ale czasem będzie potrzebny dowód zakupu lub karta gwarancyjna z wpisaną datą sprzedaży i pieczętą sprzedawcy.