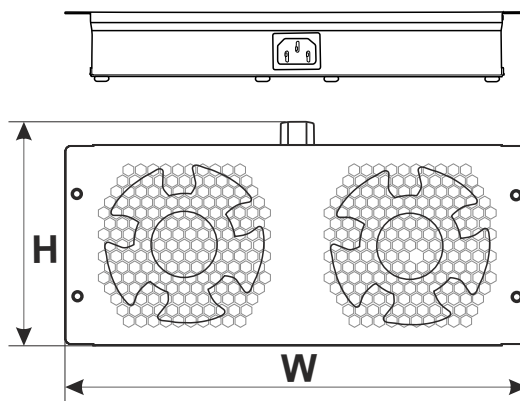
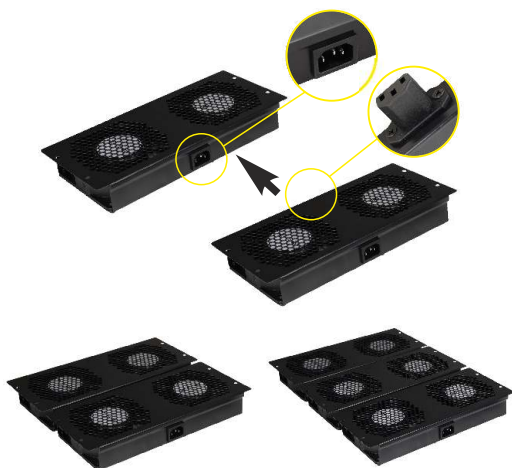


KOD: **RAWP** v1.0/II

NAZWA: **Panel dwóch wentylatorów do szaf RACK typu RS/ZRS**



Możliwość kaskadowego łączenia wentylatorów



	Szafa RACK 19" o głębokości:		
	600mm	800mm	1000mm
1x RAWP	✓	✓	✓
2x RAWP	—	✓	✓
3x RAWP	—	—	✓

PRZEZNACZENIE

Panel wentylatorów przeznaczony jest do zainstalowania w płycie górnej szafy RACK, wymusza on obieg powietrza we wnętrzu szafy. Montowany jest od zewnątrz w szafie RACK. W komplecie znajduje się rozłączny przewód 230VAC.

DANE TECHNICZNE

Wymiary:	W=297, H=149, D=47 [mm, +/-2]
Waga netto/brutto:	1,48 / 1,58 [kg]
Wykonanie:	- blacha 1,2mm walcowana na zimno (SPCC), RAL 9004 - 2 wentylatory 230VAC o przepustowości 2 x 50+110CBM/H
Pobór mocy:	2x (230VAC / 50Hz, 22W)
Zastosowanie:	do wewnątrz
Uwagi:	- mocowanie do płyty górnej szafy RACK - możliwość kaskadowego łączenia wentylatorów - kabel 230VAC L ₂ =2m - przeznaczone do stojących szaf RACK w wersji 1.1 o głębokościach 600÷1000mm

Montaż w płycie górnej szafy RACK



zaślepki



ściągnięte
zaślepki



wentylator



założony
wentylator