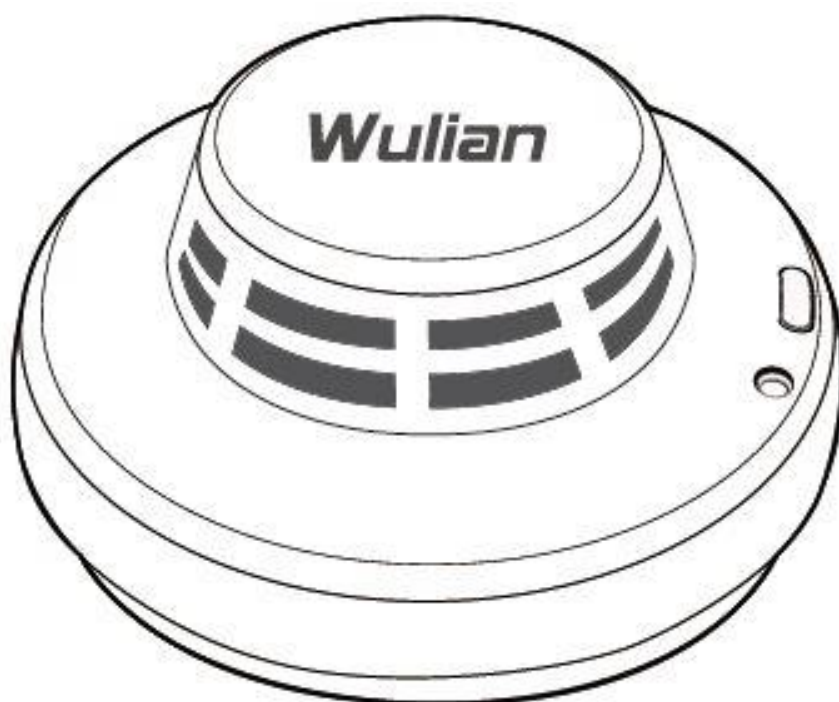


Wulian[®]

Smart Smoke Detector

Inteligentny Czujnik Dymu

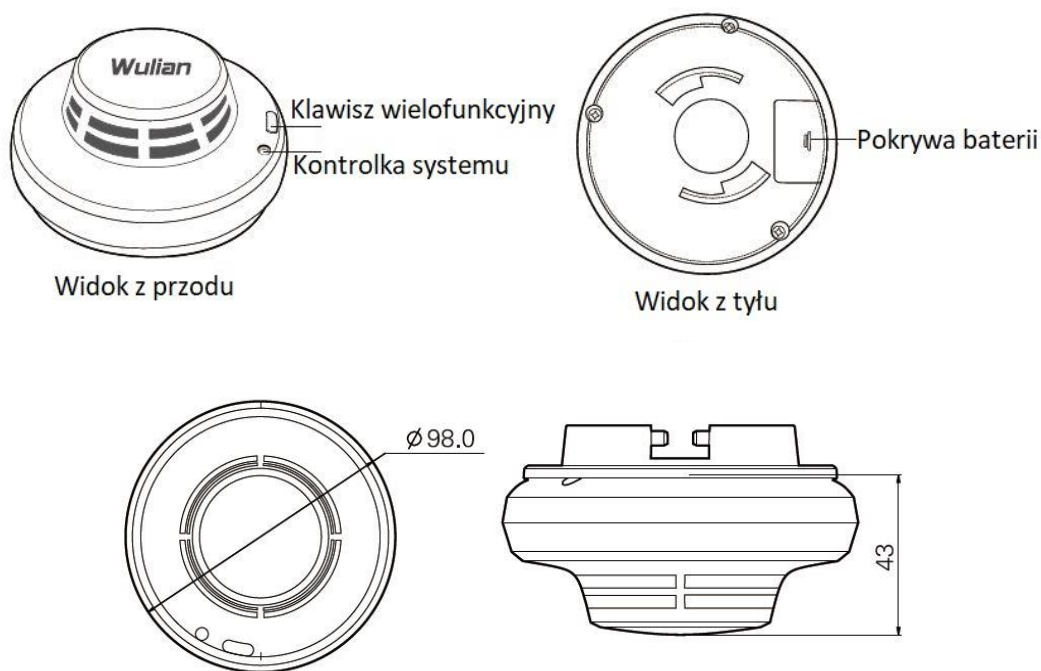
Instrukcja obsługi



Cechy

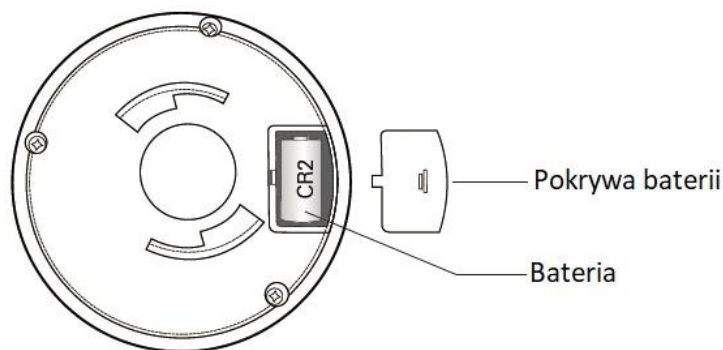
- Uzbrajanie i rozbrajanie czujnika w zależności od potrzeb zdalnie z poziomu aplikacji.
- Informacje w czasie rzeczywistym o stanie urządzenia oraz informacje alarmowe otrzymywane na urządzenie mobilne, także informacja o sabotażu.
- Ustawianie scenariuszy odpowiadających potrzebom z poziomu aplikacji mobilnej.
- Współpraca z innymi urządzeniami poprzez powiązania.
- Wysoka niezawodność, stabilny, wysoka odporność na zakłócenia, niskie ryzyko fałszywego alarmu.

Opis urządzenia



Instalacja

Otwórz pokrywę baterii, włóż baterię CR2 zwracając uwagę na polaryzację baterii, zamknij pokrywę baterii.



Montaż:

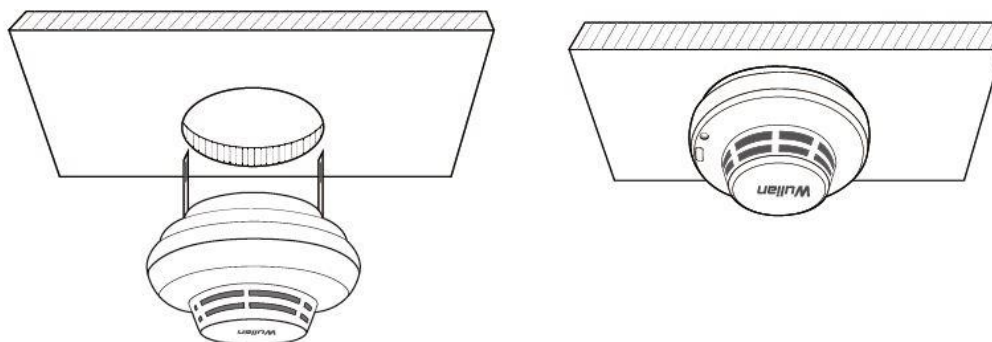
Opcja 1:

Instalacja w otworze montażowym (średnica 68-80mm) przy wykorzystaniu podstawy montażowej do montowania w suficie podwieszanym, przewód w suficie podwieszanym:

- wyciąć otwór montażowy w suficie,
- złożyć podstawę do montażu w suficie podwieszanym z urządzeniem tak, by wystające z podstawy zaczepty trafiły w otwory w obudowie urządzenia, a następnie obrócić zgodnie z ruchem wskazówek zegara,



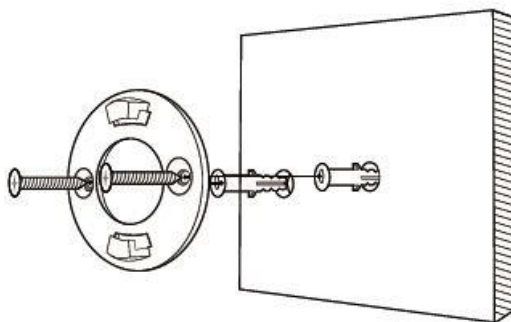
- podłączyć zasilanie do portu zasilania w tylnej ściance urządzenia (1),
- naciągnąć sprężyny dociskowe ku sobie i zainstalować urządzenie w otworze montażowym (2).



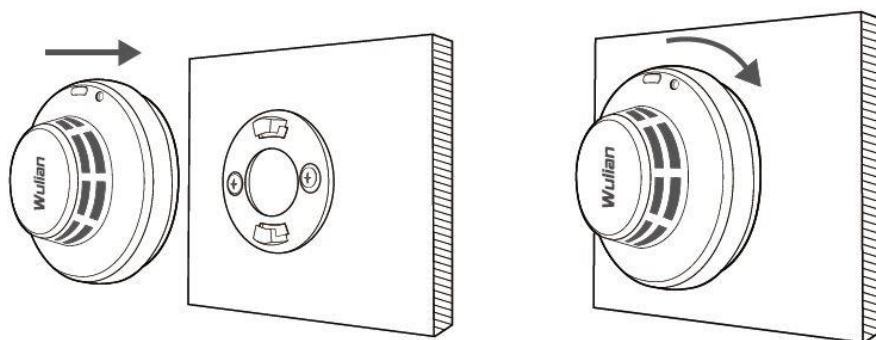
Opcja 2:

Instalacja w litej ścianie lub suficie bez możliwości wykonania otworu montażowego, przy wykorzystaniu podstawy do sufitu lub ściany oraz elementów montażowych (wkręty i kołki):

- przyłóż podstawę montażową do sufitu lub ściany, zaznacz miejsca umieszczenia kołków montażowych (położenie otworów według schematu jak na poniższym rysunku), odsuń podstawę montażową,



- b) wywierć w ścianie lub suficie otwory w zaznaczonych miejscach zwracając uwagę na dopasowanie wiertła do średnicy kołka montażowego, umieść kołki montażowe w wywierconych otworach i przykręć podstawę montażową do sufitu lub ściany,
- c) przyłóż urządzenie do podstawy montażowej tak, by wystające z podstawy zaczepy trafiły w otwory w obudowie urządzenia, a następnie obrócić zgodnie z ruchem wskazówek zegara.



Pobranie aplikacji

Proszę zeskanować QR kod i pobrać najnowszą aplikację SmartHome.



Użytkownicy Android/iOS mogą pobrać aplikację wyszukując „Wulian Smart Home” w Google Play/App Store.

Wskazówka: przy pobieraniu aplikacji po raz pierwszy przeczytaj uważnie Instrukcję obsługi.

Ustawienia sieciowe

Upewnij się, że Brama (do zakupu oddzielnie) pracuje normalnie i [Kontrolka sieci ZigBee] miga, urządzenie jest zasilone i jest w zasięgu Bramy.

Upewnij się, że urządzenie nie jest podłączone do żadnej innej Bramy lub przeprowadź procedurę wyjścia urządzenia z sieci przed podłączeniem go ponownie do sieci.

1. Włączanie do sieci po raz pierwszy (automatyczne)
Ustaw bramę w tryb dodawania urządzeń do sieci, podłącz zasilanie do urządzenia, a urządzenie włączy się do sieci automatycznie. W czasie poszukiwania sieci [Kontrolka systemu] urządzenia miga. Po poprawnym włączeniu do sieci [Kontrolka systemu] włączy się na 2s.
2. Włączanie do sieci (manualne)
Szybko wciśnij [Klawisz wielofunkcyjny] 1 raz, urządzenie szuka sieci, [Kontrolka systemu] miga. Po poprawnym włączeniu do sieci [Kontrolka systemu] włączy się na 2s.
Wskazówka: szybko wciśnij [Klawisz wielofunkcyjny] 1 raz, [Kontrolka systemu] mignie 1 raz co oznacza poprawne włączenie do sieci.
3. Opuszczanie sieci
Długo przyciśnij [Klawisz wielofunkcyjny] przez 6s, [Kontrolka systemu] zamiga 4 razy, urządzenie opuszcza sieć ZigBee.

Uwaga: jeśli po wykonaniu powyższych czynności urządzenie nie włączyło się do sieci ZigBee upewnij się, że Brama jest w trybie dodawania urządzeń, wykonaj procedurę opuszczenia sieci, odczekaj 2s i szybko wciśnij [Klawisz wielofunkcyjny] 1 raz w celu włączenia do sieci.

Uwaga: po opuszczeniu sieci nie wyłączaj zasilania (wyłączenie zasilania sieciowego lub wyjęcie baterii) przez 4s, aby nie uszkodzić urządzenia.

Obsługa

Po wykryciu koncentracji dymu przekraczającej próg alarmowy urządzenie wyśle na urządzenie mobilne komunikat alarmowy. Jednocześnie [Kontrolka systemu] zamiga 4 razy a głośnik wyemituje 4 sygnały dźwiękowe.

Wyłączenie alarmu i rozbrojenie urządzenia następuje po wciśnięciu na [Klawisz wielofunkcyjny] 1 raz lub rozbrojenie z poziomu aplikacji.



Inteligentny Czujnik Dymu



Urządzenie mobilne

Specyfikacja

Nazwa	Inteligentny Czujnik Dymu
Model	WL-ZSPCNPW-SK-01
Protokół komunikacyjny	IEEE 802.15.4 (ZigBee/SmartRoom)
Typ anteny	Antena wewnętrzna
Zasilanie	3V DC
Pobór prądu	<10 μ A
Typ baterii	CR2*1
Pobór prądu w trybie alarmu	75mA
Głośność syreny w trybie alarmu	70dB na odległości 3m
Alarmowanie w trybie alarmu	Komunikat alarmowy do sieci
Wymiary (śr x wysokość)	98 x 43mm
Materiał i kolor	PC, biały
Temperatura pracy	-10°C~+45°C
Temperatura przechowywania	-20°C~+60°C
Wilgotność pracy	<95%RH (bez kondensacji)
Stopień ognioodporności	UL94 V-0
Metoda instalacji	Ścienna lub sufitowa
Masa netto	120g

Uwagi

- Produkt powinien podlegać regularnym przeglądom w celu eliminacji ryzyka uszkodzenia lub rozkalibrowania, co uniemożliwi wysłanie alarmu.
- Produkt powinien być zainstalowany w suchym i czystym miejscu, żeby zapobiec zabrudzeniu komponentów wewnętrznych.
- Nie rozkręcaj i nie naprawiaj produktu i jego akcesoriów.
- Jeśli produkt ulegnie uszkodzeniu, odeślij go do serwisu dystrybutora.