

Hartte seria SHD



Elektrozaczepty przeciwpożarowe z serii SHD posiadają certyfikat uprawniający do stosowania we wszystkich rodzajach drzwi dymoszczelnych i przeciwpożarowych o odporności ogniowej EI60 zgodnie z rozporządzeniem CPR 305/2011 oraz zharmonizowaną normą dla elektrozaczepty 14846.

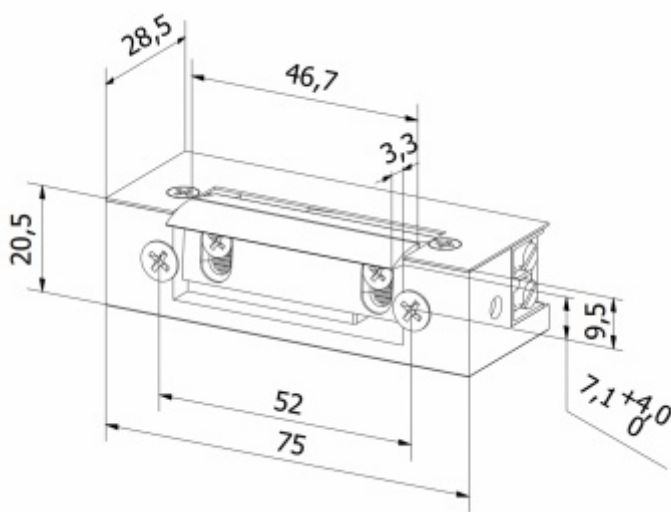
Posiadają stalowy zaczepty z zakresem regulacji 4 mm oraz symetryczną obudowę, co ułatwia i przyspiesza montaż w prawych i lewych drzwiach a także upraszcza proces otworowania ościeżnic do drzwi ppoż.

Cechy charakterystyczne:

- do drzwi przeciwpożarowych o klasyfikacji EI60
- typ pracy NC (normalnie zamknięty) lub NO (rewersyjny)
- symetryczna budowa
- wymiary: szerokość 20,5 mm, wysokość 75 mm, głębokość 28,5 mm, w wersji z monitoringiem: 20,5 mm x 81,8 mm x 29 mm
- wytrzymałość mechaniczna - nacisk 3500 N (350 kg)
- wytrzymałość mechaniczna - cykle otwierania 200.000
- do drzwi lewych i prawych
- regulowany zaczepty w zakresie 4 mm

Dostępne modele:

- standardowy (U)
- rewersyjny (R - montaż na zamku dodatkowym)
- niskoprądowy (N)
- z monitoringiem (M)
- z wariastorem (V)



Dane elektryczne

| | 12-24 V AC/DC | 12AC/DC | 12DC | 12DC rewers | 24AC/DC | 24DC | 24DC rewers |
|------------------------------------------|--------------------|---------|--------|-------------|----------------------|--------|-------------|
| Indeks | SHD00U | SHD12U | SHD12N | SHD12R | SHD24U | SHD24N | SHD24R |
| Tolerancja napięcia (V) | DC 10-26 | 10-14 | 10-14 | 10-14 | AC 21-26 DC 20-26 | 20-26 | 20-26 |
| Oporność (Ohm) | 38 | 21 | 38 | 63 | 130 | 150 | 250 |
| Pobór prądu AC (mA) | | 400 | - | - | 130 | - | - |
| Pobór prądu DC (mA) | 12V 320 24V 635 | 570 | 320 | 190 | 180 | 160 | 100 |
| Praca ciągła pod prądem (100% ED) | nie | nie | opcja | tak | nie | opcja | tak |