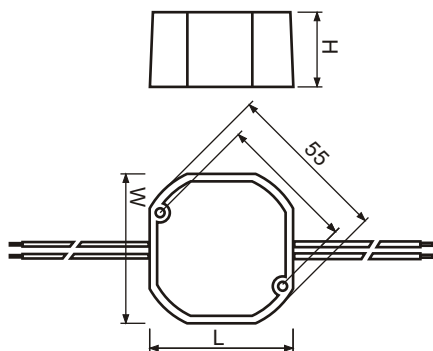


KOD: PSC12010
TYP: PSC12010 12V/1A/55MM
zasilacz impulsowy

PL



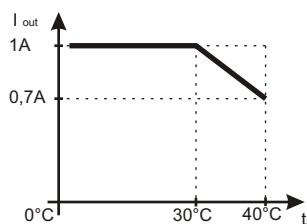
OPIS

Zasilacz przeznaczony jest do zasilania z sieci 230V AC kamer w instalacji telewizji przemysłowej wymagających napięcia 12V DC. Zasilacz może być montowany w puszkach instalacyjnych natynkowych i podtynkowych lub przykręcany wkrętami ϕ 3mm.

Zasilacz jest wyposażony w zabezpieczenie przeciwzwarciowe i przeciążeniowe.

DANE TECHNICZNE

Obudowa	IP64
Wymiary	50x48x25 (LxWxH) [mm, +/-2]
Waga netto/brutto	0,095 / 0,125 [kg]
Montaż	wkręt montażowy x 2
Długość przewodu zasilającego	120mm
Długość przewodu wyjściowego	90mm
Napięcie zasilania	100-240V AC 50/60 Hz
Napięcie wyjściowe	12V DC (-/+2%)
Prąd wyjściowy	1000 mA max.*
Moc modułu P	12W max.
Zabezpieczenie przed zwarcie SCP, OLP	TAK,
Warunki pracy	II klasa środowiskowa, 0°C+ +40°C wilgotność względna 10+90%
Certyfikaty, deklaracje	CE, RoHS,
Uwagi:	wyprowadzenia : przewody zasilające 230V AC 1,3 mm (AWG 16), przewody DC 0,8 mm (AWG 20). * - patrz wykres 1



Wykres 1. Prąd wyjściowy zasilacza w zależności od temperatury otoczenia