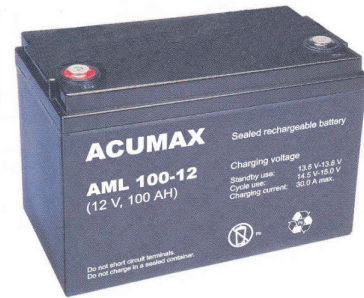


# Szczelne bezobsługowe akumulatory ołowiowo-kwasowe **ACUMAX** serii **AML**

## AML 100-12

### ● Dane techniczne

Model		AML 100-12
Napięcie znamionowe		12 [V]
Pojemność znamionowa		100 [Ah] / 20 [h]
Wymiary	Wysokość	221 [mm]
	Długość	341 [mm]
	Szerokość	172 [mm]
Waga		~ 34,2 [kg]
Rezystancja wewnętrzna		3,4 [mΩ]
Pojemność 25 [°C]	20 [h]	100 [Ah]
	10 [h]	92 [Ah]
	5 [h]	85 [Ah]
Max. prąd rozładowania		1500 [A] (5 [s])
Napięcie ładowania 25 [°C]	Praca buforowa	13,5 do 13,8 [V]
	Praca cykliczna	14,5 do 15,0 [V]
Zalecany prąd ładowania		10 [A]
Max. prąd ładowania		30 [A]

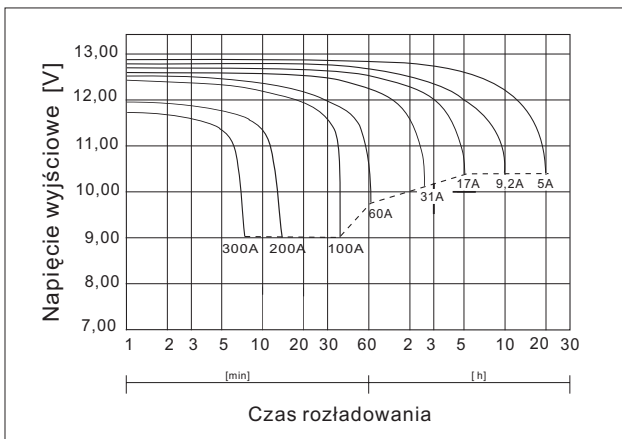


Szczelne bezobsługowe akumulatory ołowiowo-kwasowe **ACUMAX** o żywotności projektowanej **10 lat**, wykonane są w technologii **AGM** - elektrolit uwięziony jest w separatorach z włókna szklanego o dużej porowatości.

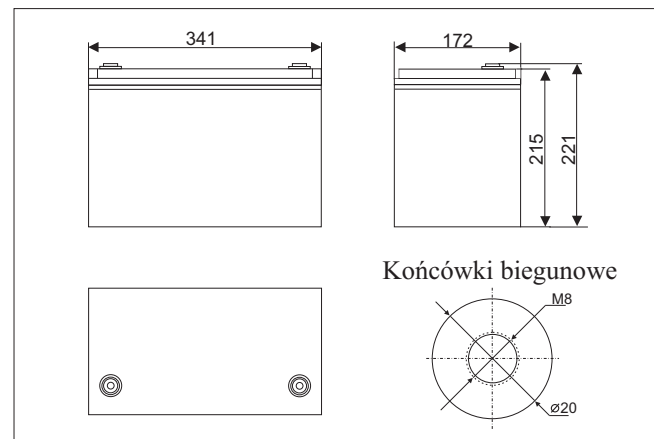
### Zastosowania:

- Zasilacze bezprzerwowe (UPS);
- Siłownie telekomunikacyjne (48VDC);
- Centrale telefoniczne;
- Oświetlenie awaryjne.

### ● Charakterystyki rozładowania (25 [°C])



### ● Wymiary [mm]



### ● Stałomocowe charakterystyki rozładowania (Moc [W/ogniwo], 25 [°C])

Końcowe napięcie rozładowania [V/ogniwo]	Czas rozładowania do napięcia końcowego												
	5 min.	10 min.	15 min.	30 min.	45 min.	1 h	2 h	3 h	5 h	8 h	10 h	12 h	24 h
1,80	573	421	331	209	151	120	72,9	50,1	34,3	22,1	19,1	16,3	8,72
1,75	595	445	347	215	156	125	73,3	50,4	34,9	22,5	19,3	16,6	8,72
1,70	627	460	369	227	160	126	74,0	51,0	35,0	23,0	19,5	16,7	8,73
1,67	646	479	381	232	163	128	74,2	51,5	35,1	23,1	19,7	16,7	8,73
1,65	658	481	384	235	166	129	74,7	52,1	35,1	23,2	19,7	16,8	8,73
1,60	664	489	393	238	169	131	75,3	52,6	35,3	23,2	19,8	16,8	8,73

Marka	Model	Data wydania	Numer zmiany	Data zmiany
<b>ACUMAX</b>	<b>AML 100-12</b>	<b>22.07.2004</b>	<b>2</b>	<b>30.11.2009</b>

- **Wpływ temperatury na charakterystyki rozładowania**

