

ACTIVA to seria urządzeń fotoelektrycznych, które pełnią rolę aktywnych barier podczerwieni. W skład każdego urządzenia wchodzi nadajnik i odbiornik. Bariera ACTIVA dostępna jest w siedmiu wersjach, które różnią się między sobą ilością wiązek/długością listew:

- ACTIVA-2 (2 wiązki, długość listew: 52 cm),
- ACTIVA-3 (3 wiązki, długość listew: 78 cm),
- ACTIVA-4 (4 wiązki, długość listew: 105 cm),
- ACTIVA-5 (5 wiązek, długość listew: 130 cm),
- ACTIVA-6 (6 wiązek, długość listew: 158 cm),
- ACTIVA-7 (7 wiązek, długość listew: 184 cm),
- ACTIVA-8 (8 wiązek, długość listew: 210 cm).

Instrukcja dotyczy barier ACTIVA z wersją oprogramowania 2.00 (lub nowszych).

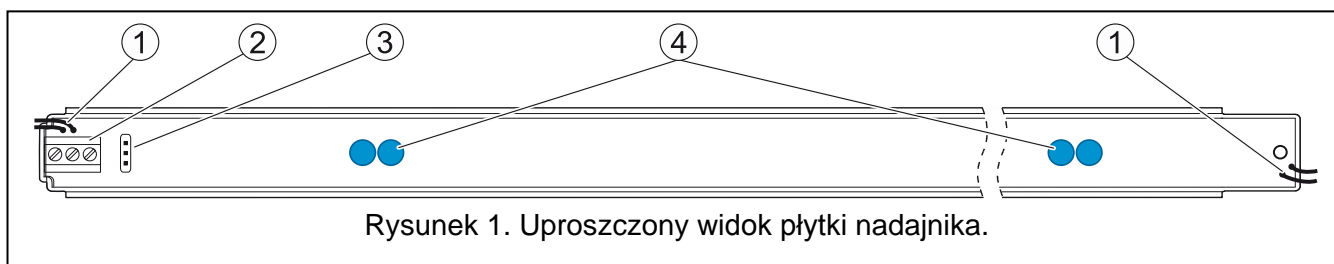
1. Właściwości urządzenia

- Kodowanie wiązek podczerwieni, co uniemożliwia podmianę nadajników (oświetlenie odbiornika z innego źródła podczerwieni zostanie zinterpretowane jako naruszenie wiązki).
- Możliwość konfiguracji czułości wiązek.
- Możliwość automatycznej blokady wiązki po zaprogramowanej ilości jej naruszeń.
- Możliwość trwałego wyłączenia wiązek.
- Możliwość konfiguracji ilości wiązek, których naruszenie wywoła alarm.
- Pamięć blokad.
- Możliwość zmiany mocy sygnału (zasięgu bariery).
- Możliwość programowania urządzenia przy użyciu programu ACTIVA.
- Styk sabotażowy wykrywający próbę otwarcia obudowy bądź oderwania listwy ze ściany.
- Estetyczne i trwałe obudowy, wykonane z aluminium i poliamidu.
- Konstrukcja zabezpieczająca przed dostaniem się wody i jednocześnie umożliwiająca jej łatwy odpływ.

2. Opis płytek elektroniki

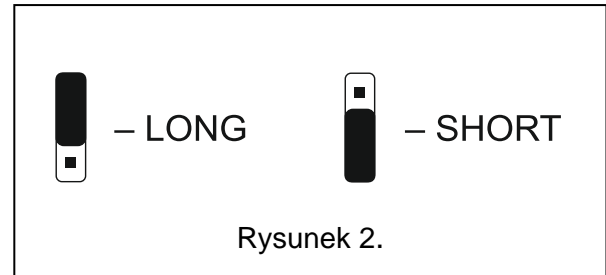
Laminaty barier ACTIVA mają budowę modułową – w zależności od wersji urządzenia, różnią się ilością połączonych ze sobą elementów podstawowych. Poniżej przedstawiono opis uproszczonych widoków płytek elektroniki nadajnika i odbiornika.

2.1 Nadajnik



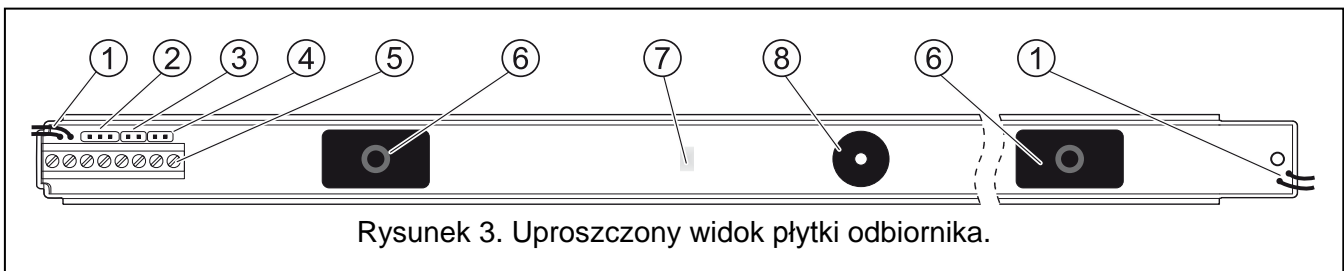
Objaśnienia do rysunku 1:

- ① przewody styków sabotażowych;
- ② zaciski:
 - 1 - wejście zasilania,
 - 2 - masa,
 - 3 - zacisk synchronizacyjny – należy go połączyć z analogicznym zaciskiem odbiornika,
- ③ kołki do ustawienia mocy wiązek. W zależności od odległości między nadajnikiem i odbiornikiem należy ustawić odpowiednią moc wiązek podczerwieni poprzez założenie zworki na kołki na płycie elektroniki nadajnika (patrz: Rysunek 2): Short – do 10 metrów, Long – do 20 metrów.
- ④ diody LED emitujące promieniowanie podczerwone.



Rysunek 2.

2.2 Odbiornik



Rysunek 3. Uproszczony widok płytki odbiornika.

Objaśnienia do rysunku 3:

- ① przewody styków sabotażowych;
- ② gniazdo portu RS-232 – służące do podłączenia bariery do komputera;
- ③ kołki SAP do synchronizacji nadajnika z odbiornikiem;

Uwaga: Synchronizację można przeprowadzić przez 30 minut od włączenia zasilania. Po upływie tego czasu ponownej synchronizacji można dokonać jedynie po wyłączeniu zasilania i jego ponownym włączeniu.

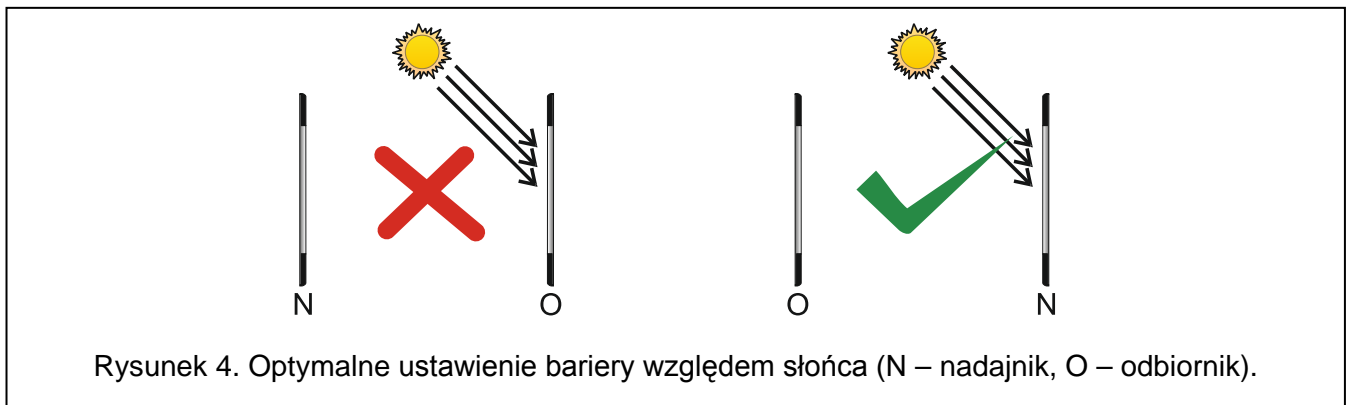
- ④ kołki LED. Po założeniu zworki na kołki, dioda LED będzie sygnalizowała świeceniem naruszenie wiązki (niezależnie od stanu wejścia LED).
- ⑤ zaciski:
 - 1 – wejście zasilania,
 - 2 – masa,
 - 3 – zacisk synchronizacyjny – należy go połączyć z analogicznym zaciskiem nadajnika,
 - 4-5 – styk sabotażowy,
 - 6-7 – przełącznik (NC),
 - 8 – wejście umożliwiające zdalne włączanie/wyłączenie diody LED, jeżeli zdjęta jest zworka z kołków LED. Dioda LED będzie sygnalizowała naruszenia wiązek, gdy wejście LED (zacisk 8) zostanie zwarte do masy. Ponadto każdorazowa zmiana stanu tego wejścia kasuje pamięć naruszeń wiązek. Do sterowania wejściem można wykorzystać wyjście centrali alarmowej typu OC zaprogramowane np. jako WSKAŹNIK TRYBU SERWISOWEGO lub PRZEŁĄCZNIK MONOSTABILNY.

- ⑥ odbiorniki podczerwieni;
- ⑦ dioda LED sygnalizująca stan urządzenia (zalana żywicą). Wykorzystywana podczas synchronizacji nadajnika z odbiornikiem oraz do wskazywania naruszenia wiązek.
- ⑧ brzęczyk sygnalizujący naruszenie wiązek (przez pierwsze 30 minut od włączenia zasilania urządzenia). Naruszeniu każdej wiązki odpowiada jeden sygnał brzęczyka – przykładowo: jednoczesne naruszenie 3 wiązek spowoduje wygenerowanie sekwencji 3 krótkich dźwięków; 4 wiązek – 4 dźwięków itd.

3. Montaż

Uwaga: Podczas montażu należy pamiętać, że bariera nie powinna być narażona na bezpośredni kontakt z wodą (np. deszcz, spryskiwacze).

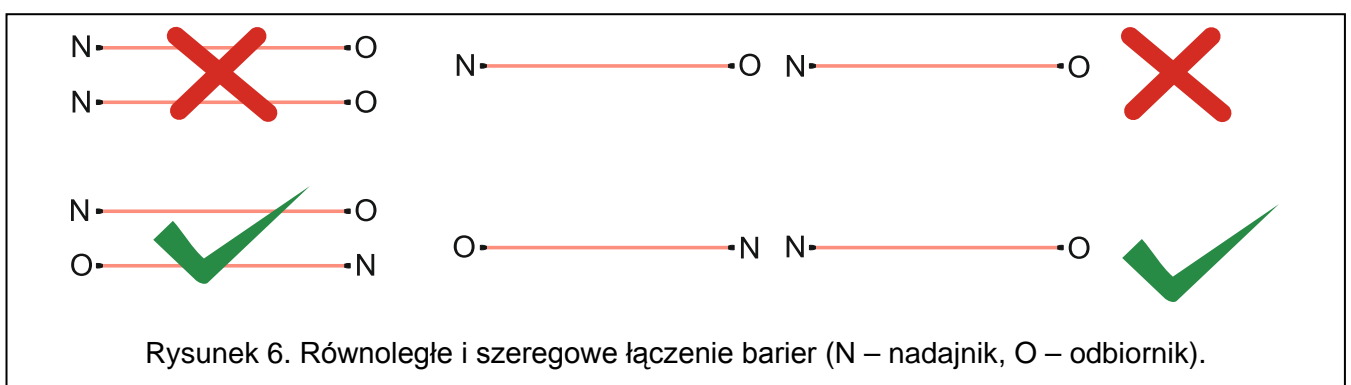
Podczas montażu należy zwrócić szczególną uwagę na to, czy promienie słoneczne nie padają wprost na odbiornik (patrz: Rysunek 4), gdyż może to zakłócać pracę urządzenia i wywoływać fałszywe alarmy.



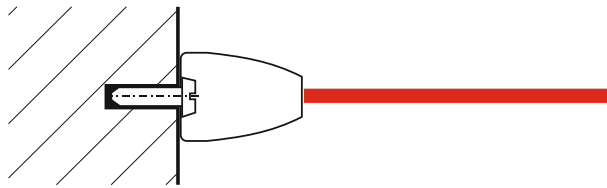
Bariery mogą być montowane przewodami zasilającymi skierowanymi zarówno ku górze jak i ku dołowi. Niedozwolony jest natomiast montaż, w którym przewody nadajnika i odbiornika skierowane są w przeciwnym kierunku (przewody nadajnika ku górze, odbiornika ku dołowi lub odwrotnie – patrz: Rysunek 5).



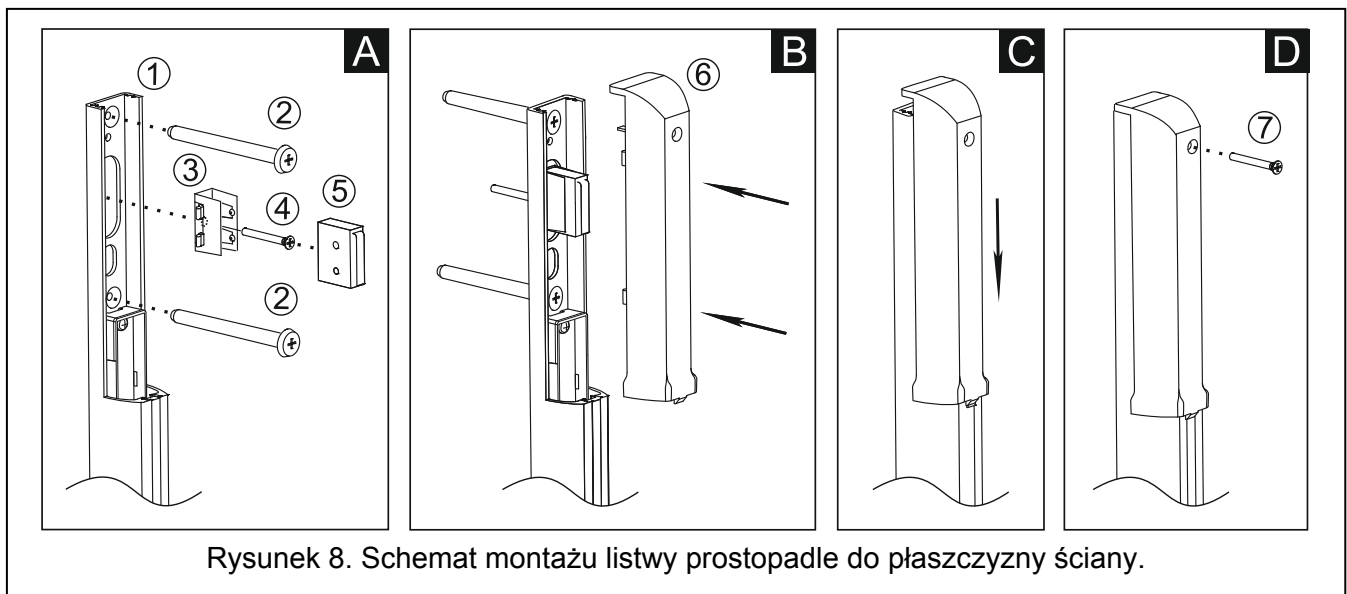
Jeśli zaistnieje konieczność połączenia kilku bariery ze sobą (równolegle bądź szeregowo) należy pamiętać o odpowiednim rozmieszczeniu nadajników i odbiorników (patrz: Rysunek 6).



3.1 Montaż prostopadły do płaszczyzny ściany



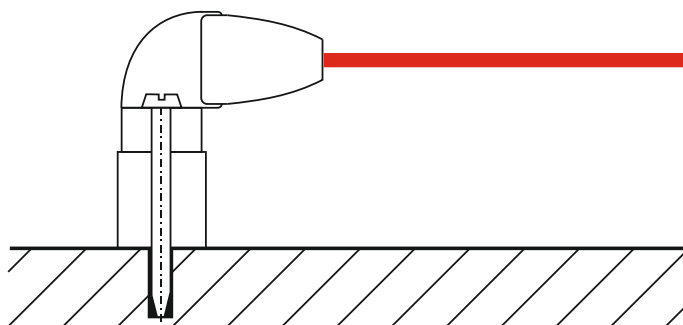
Rysunek 7. Widok poglądowy z góry listwy przymocowanej bezpośrednio do ściany.



Rysunek 8. Schemat montażu listwy prostopadły do płaszczyzny ściany.

- A** Listwę bariery (1) przymocować wkrętami (2) do ściany. Włożyć uchwyt styku sabotażowego (3) w prowadnicę listwy i przymocować go do ściany wkrętem (4). Do zamocowanego uchwyty włożyć styk sabotażowy (5).
- B** Podłączyć przewody zasilające i przewód synchronizacyjny. Założyć plastikową osłonę listwy (6).
- C** Dosunąć osłonę.
- D** Przymocować osłonę wkrętem (7).

3.2 Montaż równoległy do płaszczyzny ściany



Rysunek 9. Widok poglądowy z góry listwy przymocowanej na uchwycie.

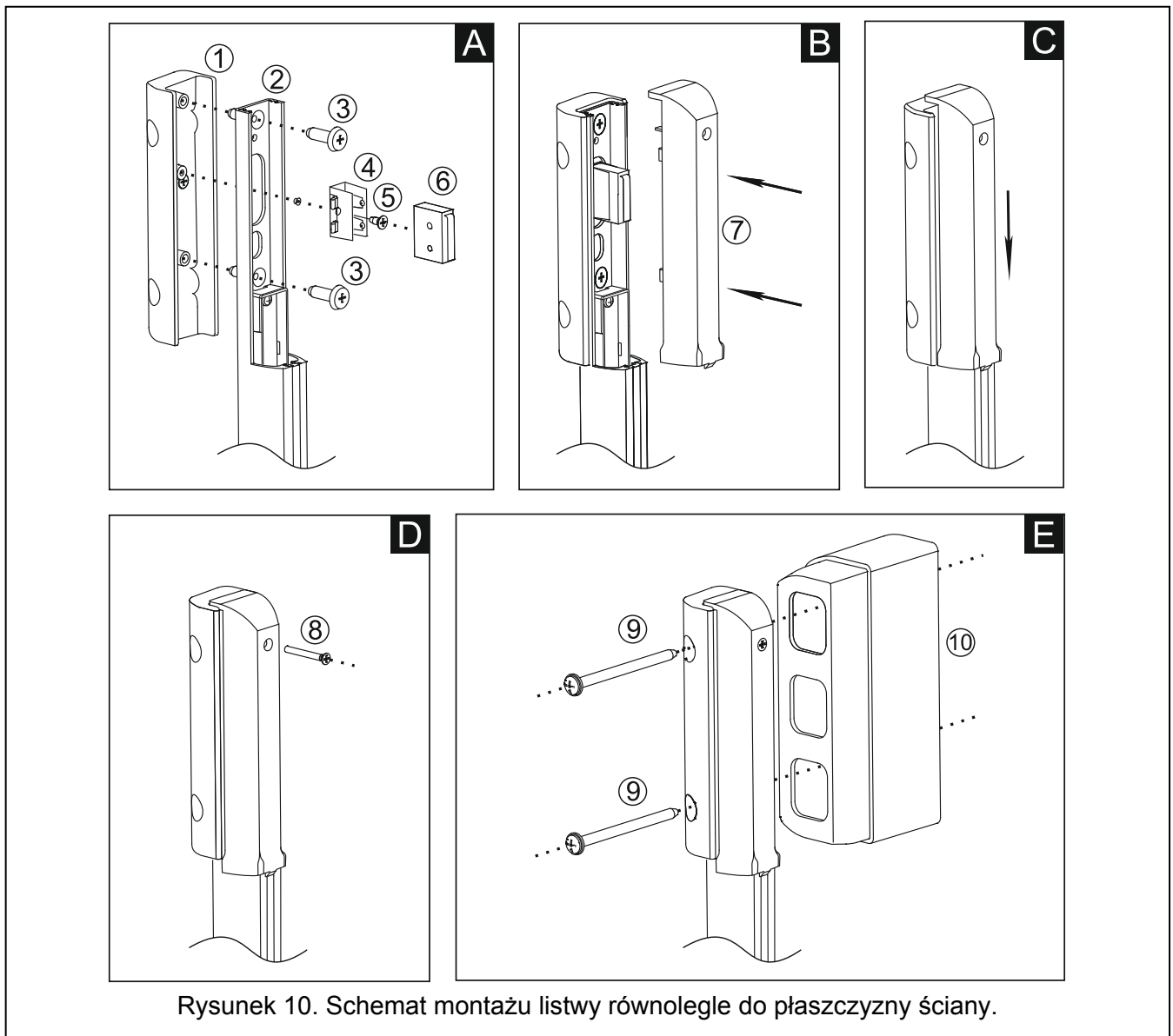
- A** Włożyć listwę bariery (2) do uchwyty kątownego (1). Skręcić złożone elementy wkrętami (3). Włożyć uchwyt styku sabotażowego (4) w prowadnicę listwy (2) i dokręcić go wkrętem (5). Do zamocowanego uchwyty włożyć styk sabotażowy (6).
- B** Podłączyć przewody zasilające i przewód synchronizacyjny. Połączyć szeregowo oba styki sabotażowe (w tym celu należy przeciąć dłuższy z przewodów styku sabotażowego listwy

i odpowiednio zlutować jego końce z przewodami styku sabotażowego uchwytu kąтового). Założyć plastikową osłonę listwy (7).

C Dosunąć osłonę.

D Dokręcić osłonę wkrętem (8).

E Przymocować listwę wkrętami (9) do ściany. Jeśli montaż wymagał będzie odsunięcia listwy od ściany (w przypadku kiedy w torze wiązek znajdują się elementy wystające ze ściany np. parapet, rynny itp.) użyć elementów dystansowych (10) – można je łączyć ze sobą dzięki czemu odległość bariery od ściany może być regulowana. Pojedynczy element dystansowy pozwala odsunąć listwę od ściany o 6 cm. Każdy kolejny o dodatkowe 4 cm. Elementy dystansowe nie są wyposażone w styk sabotażowy.



4. Konfiguracja

Uruchomienie i podstawową konfigurację barier ACTIVA można przeprowadzić ręcznie poprzez założenie zworek na kołki bezpośrednio na płycie elektroniki urządzenia. Pełna konfiguracja i diagnostyka urządzeń możliwa jest tylko z komputera z zainstalowanym programem ACTIVA.

4.1 Konfiguracja ręczna

1. Podłączyć do urządzenia przewody zasilające i przewód synchronizacyjny.

2. Nadajnik i odbiornik umieścić naprzeciwko siebie w taki sposób, żeby nic nie przesłaniało toru ich wiązek podczerwieni.
3. Zdjąć zworkę z kołków SAP (patrz: opis kołków oznaczonych ③ na rysunku 3).
4. Włączyć zasilanie – dioda sygnalizacyjna LED zacznie szybko migać.
5. Odczekać aż dioda zacznie migać wolniej i założyć zworkę na kołki SAP – zakończy to proces synchronizacji i **przywróci fabryczne ustawienia bariery (Czułość wiązek ustawiona jest na 120 ms, alarm wywoływany jest naruszeniem dwóch wiązek, Automatyczne blokowanie wiązek jest wyłączone, Maksymalny czas zasłonięcia wszystkich wiązek jest ustawiony na 0)**.
6. Jeśli dioda LED ma sygnalizować naruszenie wiązek (niezależnie od stanu wejścia LED – zacisku 8), na kołki LED należy założyć zworkę.

4.2 Konfiguracja przy użyciu komputera

Razem z barierą dostarczany jest program konfiguracyjno-diagnostyczny ACTIVA przeznaczony dla komputerów kompatybilnych z IBM PC/AT. Pracuje w dowolnej konfiguracji sprzętowej w środowisku **WINDOWS**. Zalecane jest zainstalowanie programu na twardym dysku komputera (poprzez uruchomienie programu **ACTsetup.exe**).

Bariery ACTIVA komunikują się z komputerem przez łącze RS-232. Do połączenia bariery z komputerem należy użyć konwertera USB-RS do programowania urządzeń SATEL.

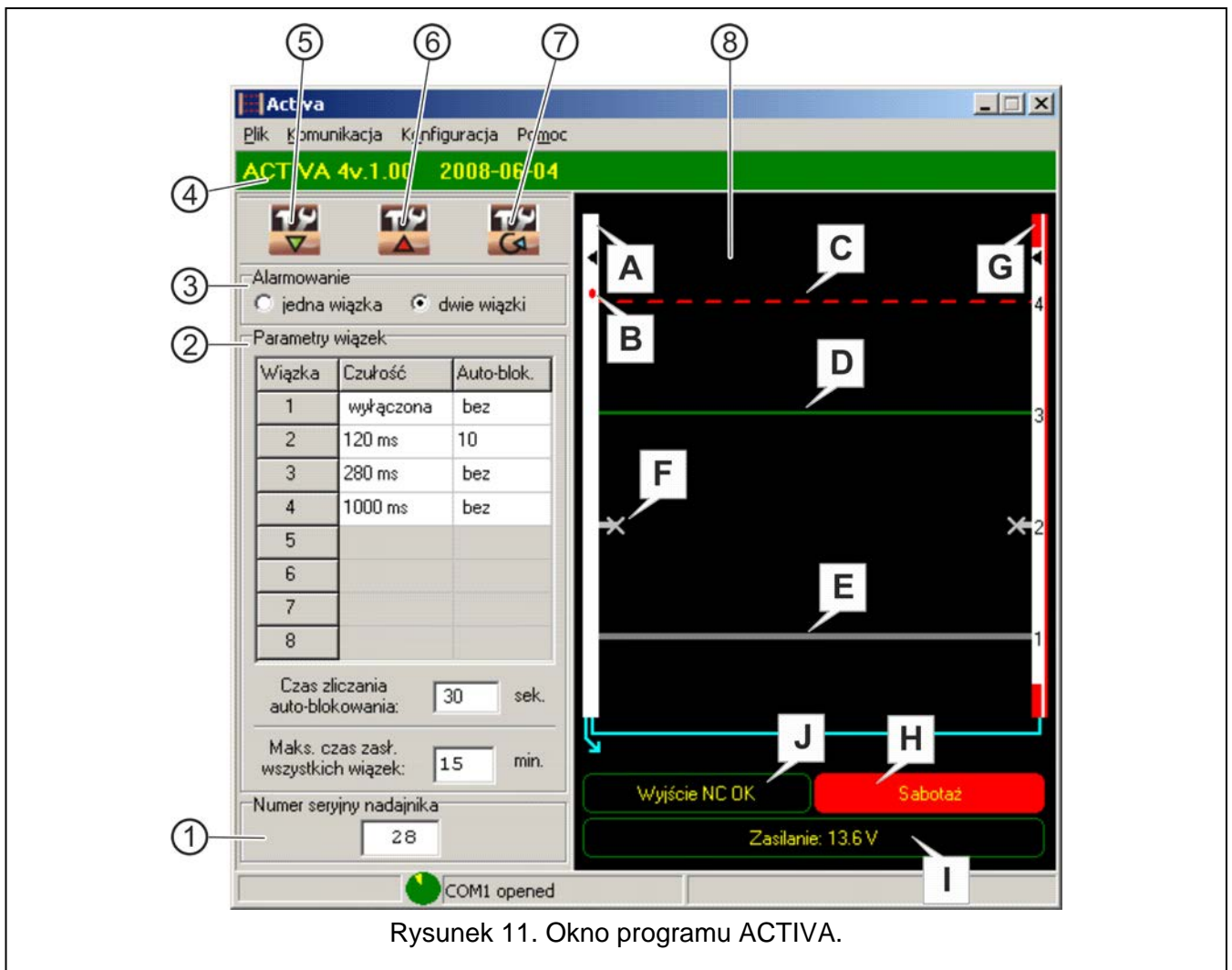
Aby skonfigurować barierę przy użyciu komputera należy:

1. Podłączyć do urządzenia przewody zasilające i przewód synchronizacyjny,
2. Podłączyć barierę do komputera,
3. Upewnić się, że nic nie przesłania toru wiązek podczerwieni,
4. Włączyć zasilanie urządzenia,
5. Uruchomić program ACTIVA i wybrać port, przez który odbywać się będzie komunikacja (**Konfiguracja → RS-232**). Jeśli połączenie z barierą zostanie nawiązane, pasek stanu programu zmieni kolor na zielony (kolor szary – brak połączenia),
6. Przeprowadzić synchronizację nadajnika z odbiornikiem. W tym celu należy w programie wprowadzić fabrycznie nadany **Numer seryjny nadajnika** (naklejka z numerem seryjnym umieszczona jest na nadajniku) i zapisać dane do pamięci bariery,
7. Oprogramować urządzenie według potrzeb i zapisać dane do pamięci bariery.

Objaśnienia do rysunku 11:

- 1 - **Numer seryjny nadajnika** – niepowtarzalny kod identyfikacyjny urządzenia (5-cyfrowy numer z zakresu 0–65535).
- 2 - **Parametry wiązek:**
 - Czułość** – czas, przez jaki musi trwać naruszenie wiązki, aby było ono odnotowane przez moduł (liczony w milisekundach, z zakresu 40–1000, wprowadzenie wartości 0 trwale wyłącza wiązkę).
 - Autoblok.** – ilość naruszeń danej wiązki, po której nastąpi automatyczna jej blokada (z zakresu 0–255, 0 – bez blokowania).
 - Czas zliczania autoblokowania** – czas, w którym zliczane są kolejne naruszenia wiązki do automatycznego jej zablokowania (liczony w sekundach, z zakresu 0–255, 0 – bez zliczania).
 - Maksymalny czas zasłonięcia wszystkich wiązek** – parametr określający, po jakim czasie zasłonięcie wszystkich wiązek zostanie zinterpretowane jako sabotaż urządzenia (liczony w minutach, z zakresu 0–255, 0 – brak reakcji).
- 3 - **Alarmowanie** – parametr określający, czy wywołanie alarmu nastąpi już po naruszeniu jednej, czy co najmniej dwóch wiązek.
- 4 - **Pasek stanu komunikacji** – na pasku wyświetlane są następujące informacje:
 - model podłączonego urządzenia (ACTIVA-4),
 - wersja i data kompilacji oprogramowania podłączonej bariery.

- 5 - Przycisk umożliwiający odczyt danych z pamięci bariery.
- 6 - Przycisk umożliwiający zapis danych do pamięci bariery.
- 7 - Przycisk umożliwiający skasowanie pamięci blokad.



Rysunek 11. Okno programu ACTIVA.

- 8 - Okno diagnostyczne. W oknie tym wyświetlane są następujące informacje:
 - A** Odbiornik. W programie ACTIVA może przyjmować kolor:
 - biały – normalny stan pracy urządzenia,
 - czerwony – sabotaż listwy,
 - niebieski – synchronizacja nadajnika z odbiornikiem.
 - B** Dioda LED – jeśli jest załączona (założona jest zworka na kołki LED na płycie elektroniki odbiornika) sygnalizuje naruszenie wiązek,
 - C** Wiązka naruszona (linia przerywana, kolor czerwony). Przesłonięcie toru wiązki trwało dłużej niż czas zaprogramowany przy pomocy parametru **Czułość wiązki**.

Uwaga: Jeżeli wiązka zostanie przesłonięta na czas krótszy, niż zaprogramowana czułość, program poinformuje o tym zmieniając kolor danej wiązki na:

 - jasnozielony – wiązka była przesłonięta krócej niż połowa czasu zdefiniowanego dla czułości,
 - żółty – wiązka była przesłonięta dłużej niż połowa czasu zdefiniowanego dla czułości.
 - D** Wiązka nienaruszona (linia ciągła, kolor zielony),
 - E** Wiązka wyłączona (linia ciągła, kolor szary),

- F** Wiązka zablokowana (jeśli przez **Czas zliczania** nastąpi określona parametrem **Autoblok.** ilość naruszeń). Odblokowanie wiązki następuje po:
- zmianie stanu wejścia LED,
 - skasowaniu pamięci blokad.
- G** Nadajnik. Kolor czerwony (jak na rysunku 11) oznacza, że naruszone zostało wejście sabotażowe nadajnika,
- H** Wskaźnik styku sabotażowego. Może wskazywać dwa stany:
- Wyjście TMP OK,
 - Sabotaż (jak na rysunku 11).
- I** Wskaźnik zasilania – przedstawia aktualny poziom napięcia na zaciskach bariery,
- J** Wskaźnik wyjścia alarmowego. Może wskazywać dwa stany:
- Wyjście NC OK (jak na rysunku 11),
 - Alarm.

5. Dane techniczne

	ACTIVA-2	ACTIVA-3	ACTIVA-4	ACTIVA-5	ACTIVA-6	ACTIVA-7	ACTIVA-8
Znamionowe napięcie zasilania $\pm 15\%$	12 V DC						
Pobór prądu w stanie gotowości	40 mA	40 mA	40 mA	40 mA	40 mA	45 mA	45 mA
Maksymalny pobór prądu	45 mA	45 mA	45 mA	50 mA	50 mA	50 mA	50 mA
Zakres temperatur pracy	-25...+55 °C						
Zasięg (regulowany)	10/20 m						
Długość emitowanej fali	950 nm						
Długość listwy	52 cm	78 cm	105 cm	130 cm	158 cm	184 cm	210 cm
Głębokość listwy	23,5 mm						
Szerokość listwy	21,5 mm						
Odległość pierwszej wiązki od krawędzi laminatu z kostką zaciskową - dolnej części bariery	70 mm						
Odległość pomiędzy wiązkami	250 mm						
Odległość ostatniej wiązki od końca laminatu – górnej części bariery	45 mm						
Masa	0,432 kg	0,671 kg	0,896 kg	1,142 kg	1,366 kg	1,586 kg	1,818 kg