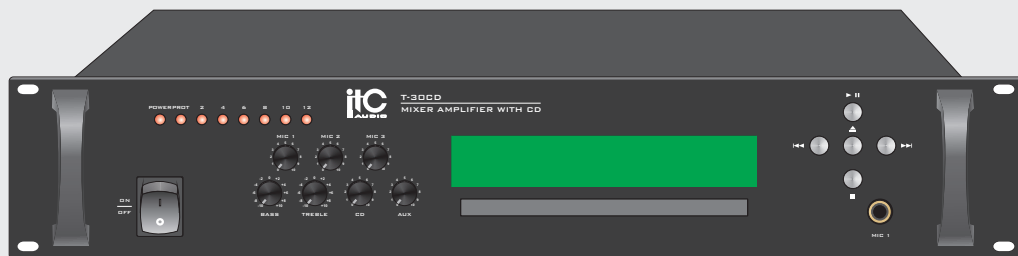


T-30CD
T-60CD
T-120CD

WZMACNIACZ MIKSUJĄCY Z CD



Prosimy o zapoznanie się z tą instrukcją. Uważne przeczytanie instrukcji umożliwi bezpieczne użytkowanie sprzętu oraz maksymalne wykorzystanie jego parametrów.

1. ZASADY BEZPIECZEŃSTWA	3
2. WSTĘP	5
3. CECHY PRODUKTU	5
4. NAZWY I FUNKCJE	
4.1 Panel frontowy	6
4.2 Tylny panel	7
5. PRZYŁĄCZA	
5.1. Podłączenie głośników.....	8
5.2. Złącza XLR	8
6. APLIKACJE	9
7. OBSŁUGA CD	10
8. SCHEMAT BLOKOWY	11
9. PARAMETRY TECHNICZNE	12
10. WYMIARY	13

1. ZASADY BEZPIECZEŃSTWA

- Przed rozpoczęciem użytkowania dokładnie zapoznaj się z tym rozdziałem instrukcji.
- Zapoznaj się przede wszystkim z symbolami i komunikatami ostrzegawczymi zaprezentowanymi w tym rozdziale gdyż mają one bezpośredni wpływ na bezpieczeństwo eksploatacji urządzenia.
- Zaleca się zachowanie tej instrukcji aby w przyszłości postępować zgodnie z zasadami bezpieczeństwa.

Symbol bezpieczeństwa i sposoby informowania.

Symbol bezpieczeństwa i komunikaty ostrzegawcze zostały umieszczone na urządzeniu aby zabezpieczyć twoje zdrowie i życie oraz uniknąć uszkodzenia urządzenia. Przed rozpoczęciem użytkowania przeczytaj tę instrukcję wnikliwie i zapamiętaj używane symbole oraz komunikaty ostrzegawcze.



WARNING

Znak wskazuje potencjalne niebezpieczeństwa, które, jeśli zostanie zlekceważony, mogą spowodować śmierć lub utratę zdrowia.



CAUTION

Znak wskazuje potencjalne niebezpieczeństwa, które, jeśli zostanie zlekceważony, mogą wywołać utratę zdrowia lub uszkodzenie sprzętu.



WARNING

W trakcie instalacji urządzenia

- Nie wystawiaj urządzenia na działanie deszczu lub środowiska w którym może być opryskane wodą lub inną cieczą, gdyż grozi to porażeniem prądem.
- Zasilaj urządzenie wyłącznie napięciem zalecanym przez producenta. Używanie wyższego napięcia grozi porażeniem prądem.
- Nie przecinaj i nie naprawiaj przewodu zasilającego. Nie ustawiaj na przewodzie zasilającym ciężkich przedmiotów. Uszkodzenie przewodu zasilającego grozi porażeniem prądem elektrycznym.
- W trakcie przenoszenia urządzenia sznur zasilający musi być odłączony od źródła zasilania. Nie dotykaj złącz linii głośnikowych - wysokie napięcie grozi porażeniem prądem elektrycznym.
- Używaj tylko źródeł zasilania wyposażonych w bolec uziemienia ochronnego. Nigdy nie łącz instalacji uziemiającej z instalacją gazową.
- W trakcie montażu lub instalacji przestrzegaj zaleceń dotyczących minimalnych odległości urządzenia od innych przedmiotów. Zła wentylacja urządzenia może być powodem usterki lub trwałego uszkodzenia jak również może spowodować zagrożenie pożarowe.

W trakcie użytkowania

- W każdym przypadku gdy urządzenie zachowuje się niezgodnie z instrukcją lub masz podejrzenia co do jego prawidłowego funkcjonowania wyłącz zasilanie, odłącz sznur zasilający i skontaktuj się z najbliższym dilerem ITC. Twoje zaniepokojenie powinny wzbudzać m.in. takie sytuacje jak:
 - Dym lub intensywny zapach wydobywający się z urządzenia.
 - Woda lub metalowy przedmiot dostał się do wnętrza.
 - Mechaniczne uszkodzenie obudowy.
 - Uszkodzenie sznura zasilającego - uszkodzenie izolacji zewnętrznej lub wtyczki.
 - Działanie urządzenia niezgodne z instrukcją.
- Dla zabezpieczenia przed pożarem lub porażeniem nigdy nie otwieraj obudowy urządzenia gdy jest ono podłączone do źródła zasilania. W sprawie napraw skontaktuj się z najbliższym dilerem ITC.
- Nie stawiaj na urządzeniu naczyń z cieczami oraz metalowych przedmiotów które mogą wpaść do wnętrza obudowy przez otwory wentylacyjne. Takie zdarzenia mogą być powodem pożaru lub porażenia.
- Nie wrzucaj żadnych drobnych przedmiotów przez otwory wentylacyjne. Takie działania mogą być przyczyną pożaru lub porażenia prądem elektrycznym.

CAUTION

W trakcie instalacji urządzenia

- Nigdy nie włączaj urządzenia mokrymi rękami gdyż grozi to porażeniem prądem elektrycznym.
- Jeśli chcesz odłączyć urządzenie od sieci zasilającej pociągnij za wtyczkę sznura sieciowego, a nie za sam sznur. Pociąganie za sznur może spowodować jego uszkodzenie co grozi porażeniem prądem elektrycznym.
- Kiedy przenosisz urządzenie bądź pewien, że przewód zasilający jest odłączony od gniazdka sieciowego. Uszkodzenie sznura zasilającego może być przyczyną pożaru lub porażenia prądem elektrycznym.
- Nie zakrywaj otworów wentylacyjnych w obudowie urządzenia. Przegrzanie urządzenia może być przyczyną pożaru.
- Unikaj instalowania urządzenia w pomieszczeniach zapyłonych, wilgotnych, blisko źródeł ciepła oraz w miejscach narażonych na bezpośrednią ekspozycję na światło słoneczne, dym lub parę wodną. Czynniki te mogą spowodować porażenie prądem elektrycznym lub pożar.

W trakcie użytkowania

- Nie stawiaj na urządzeniu ciężkich przedmiotów, gdyż może to spowodować uszkodzenie obudowy, a w konsekwencji uszkodzenie wewnętrznych układów elektrycznych urządzenia, co grozi porażeniem prądem elektrycznym lub pożarem.
- Przed załączeniem urządzenia ustaw pokrętkę regulacji głośności w pozycji minimum. Głośny dźwięk może spowodować uszkodzenie słuchu.
- Nigdy nie używaj urządzenia gdy dźwięk jest złej jakości lub zniekształcony. Jest to objaw uszkodzenia, które może prowadzić do przegrzania urządzenia, a w konsekwencji spowodować pożar.
- Jeśli w trakcie długiego okresu eksploatacji nastąpi zabrudzenie urządzenia, a zwłaszcza zakurzenie otworów wentylacyjnych, skontaktuj się z najbliższym dilerem ITC aby zlecić czyszczenie urządzenia.
- Jeśli kurz zgromadzi się na wtyczce zasilacza lub płycie zasilania, grozi to powstaniem pożaru. Okresowo zlecaj czyszczenie urządzenia z zanieczyszczeń i kurzu.
- Odłączaj urządzenie od sieci zasilającej w trakcie czyszczenia, a także gdy nie korzystasz z urządzenia więcej niż 10 dni.

UWAGA!

Instalacja elektryczna w budynku powinna być wyposażona w wyłącznik umożliwiający całkowite odłączenie każdego z przewodów linii zasilającej.

2. WSTĘP

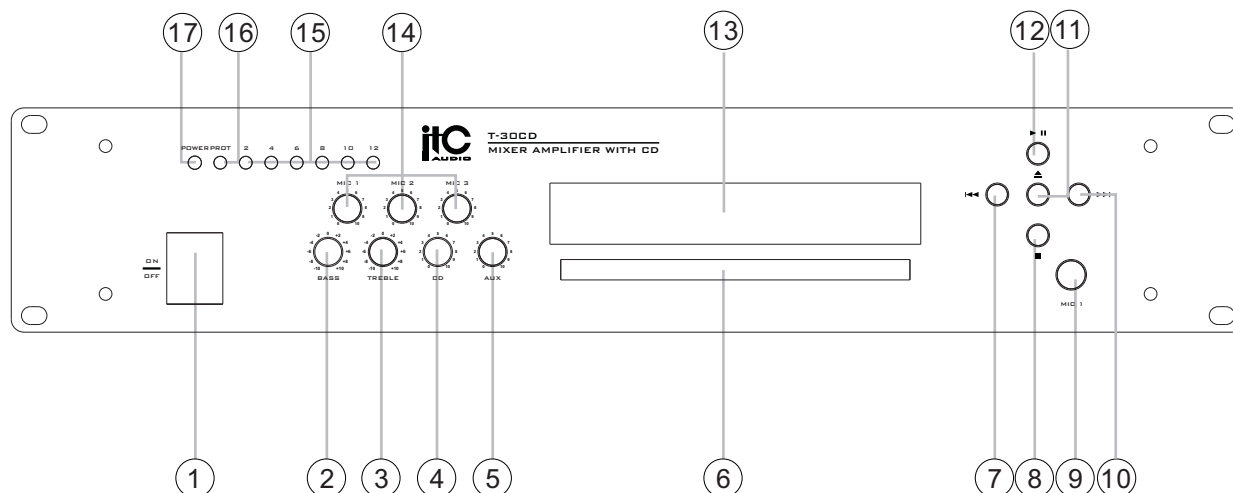
Wzmacniacz miksujący z CD stanowi zintegrowane rozwiązanie umożliwiające rozgłaszanie w obiekcie muzyki i komunikatów. Posiada możliwość rozbudowy systemu o funkcje alarmowania o zagrożeniach. Urządzenie, zależnie od wersji, ma moc wyjściową 30W, 60W lub 120W RMS. Prezentowany wzmacniacz miksujący z CD jest doskonałym rozwiązaniem nagłośnienia dla małych i średnich obiektów takich jak szkoły, obiekty handlowe, hotele i inne.

3. CECHY PRODUKTU

- Moc wyjściowa - w zależności od wersji: 30W, 60W lub 120W.
- Napięciowe wyjściowe linii głośnikowych 100V/70V oraz wyjście o niskiej impedancji 4-16 Ohm.
- Wbudowany odtwarzacz CD.
- Wyświetlacz LCD w języku angielskim.
- Odtwarzacz CD z funkcją powtarzania jednego utworu lub wszystkich utworów.
- Dwa symetryczne wejścia liniowe oraz trzy symetryczne wejścia mikrofonowe.
- Pojedyncze wejście stereofoniczne AUX oraz dwa wejścia liniowe.
- Wejście alarmowe EMC z priorytetem ponad wszystkimi pozostałymi wejściami za wyjątkiem MIC 1.
- Regulacja głośności wejść oraz wspólna regulacja barwy oraz głośności MASTER.
- Regulacja poziomu wyciszenia MIC 1.
- Diodowe wskaźnik załączenia i zabezpieczenia oraz 6 punktowy wskaźnikysterowania.

4. NAZWY I FUNKCJE

4.1 PANEL FRONTOWY



1. POWER SWITCH

Włącznik zasilania

2. BASS

Pokrętko regulacji niskich tonów

3. TREBLE

Pokrętko regulacji wysokich tonów

4. CD

Regulacja głośności CD

5. AUX

Regulacja głośności wejścia AUX

6. GIVE ON

Szuflada napędu CD

7. PREVIOUS

Poprzedni (CD)

8. STOP / RETURN

STOP

9. MIC1

Wejście mikrofonowe MIC1 - Jack 6.3

10. NEXT

Następny

11. OPEN/CLOSE

Otwórz/zamknij szufladę napędu

12. PLAY / PAUSE

Odtwarzanie/pauza

13. CD SCREEN

Wyświetlacz LCD

14. MIC1 \ MIC2 \ MIC3

Regulacja głośności wejść MIC1/MIC2/MIC3

15. LEVEL INDICATORS

Wskaźnikysterowania

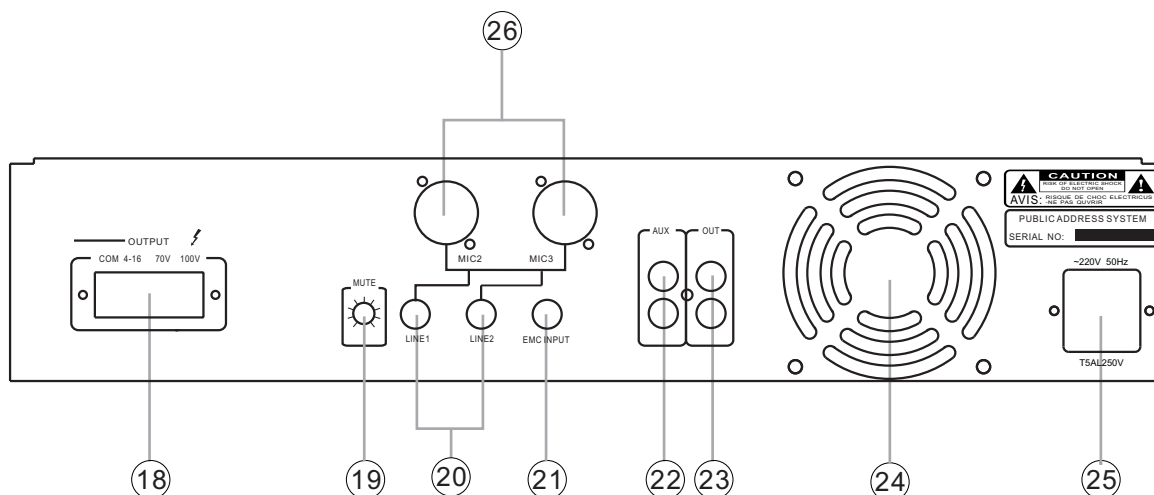
16. PROT

Wskaźnik zabezpieczenia

17. POWER

Wskaźnik załączenia zasilania

4.2 TYLNY PANEL



18.SPEAKER TERMINALS

Złącza linii głośnikowych 4-16 Ohm oraz 70V i 100V

19.MUTE

Pokrętło regulacji poziomu wyciszenia MIC1

20.MIC2\MIC3

Liniowe wejścia symetryczne

21.LINE1 \LINE2

Wejście sygnału alarmowego EMC

22.AUX

Wejście AUX niesymetryczne, do podłączenia źródeł zewnętrznych

23.OUT

Wyjście liniowe, niesymetryczne, wyjściowy sygnał miksera - po regulacji barwy

24.COOLING FANS

Wentylator

25.~ 230V/50Hz AC POWER INPUT

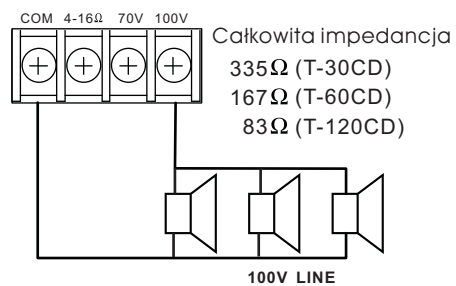
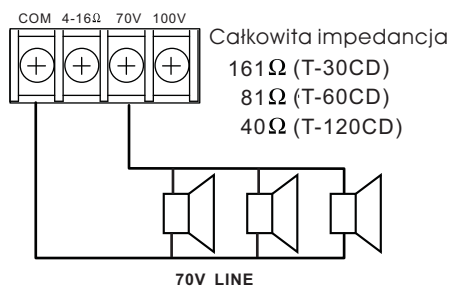
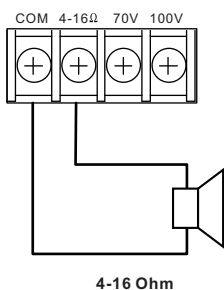
Gniazdo zasilania ~ 230V/50Hz

26.EMC

Mikrofonowe wejścia symetryczne

5. PRZYŁĄCZA

5.1 PODŁĄCZENIE GŁOŚNIKÓW



UWAGA

- Wyjścia 4-16 Ohm oraz 70V i 100V nie mogą być używane jednocześnie.
- Impedancje podane powyżej to maksymalne impedancje całych linii głośnikowych obciążających wykorzystywane wyjście urządzenia.

WARNING

Bądź pewien, że zabezpieczyłeś złącza wyjściowe osłonami złączowymi.
Na złączach wyjściowych linii głośnikowych występuje niebezpieczne wysokie napięcie.

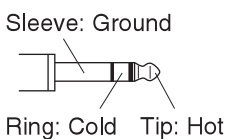
5.2 ZŁĄCZA XLR

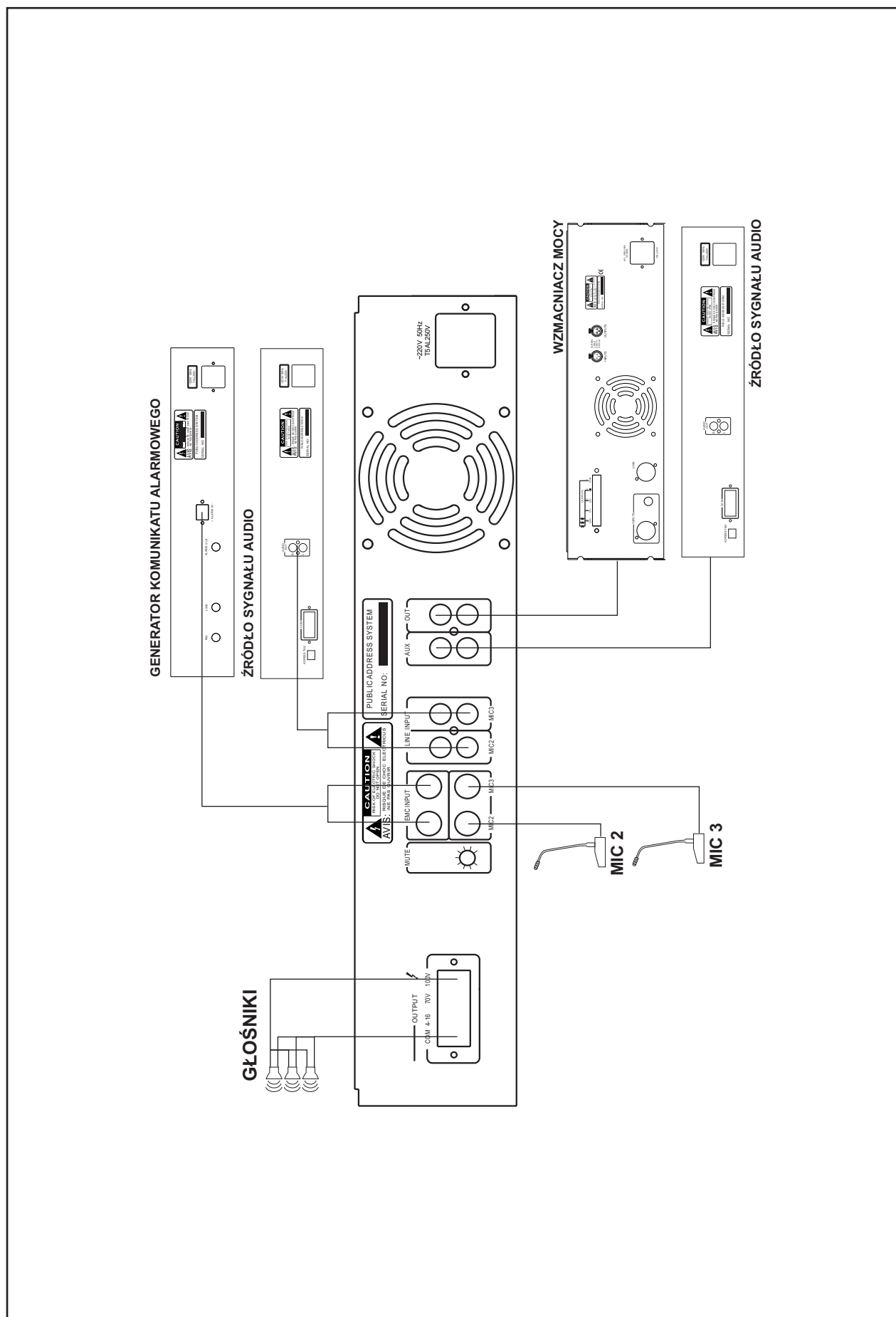
OPIS ZŁĄCZ

- XLR type male connector



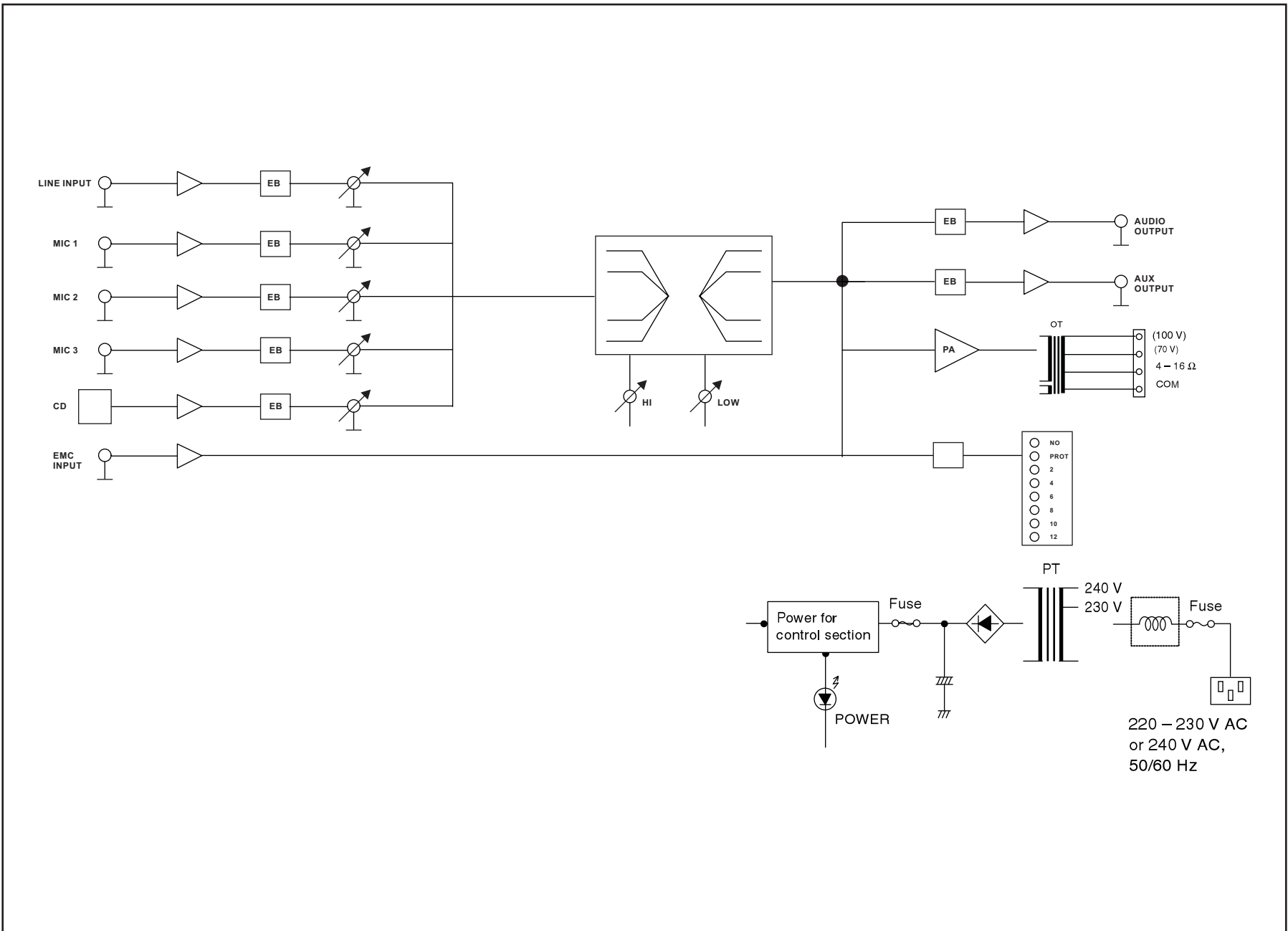
- Phone plug





● CD

1. Naciśnij włącznik zasilania w celu załączenia urządzenia
2. Otwórz szufladę napędu CD
3. Umieść płytę w napędzie CD
4. Zamknij szufladę napędu CD
5. Odtwarzaj utwory z płyty korzystając z przycisków:
 - ▶ || PLAY / PAUSE - odtwarzanie/pauza
 - STOP / RETURN - stop
 - ◀◀ PREVIOUS - poprzedni
 - ▶▶ NEXT - następny
6. Sposób obsługi CD
 - (1) Włóż dysk CD stroną zapisaną do dołu (etykieta do góry). Urządzenie rozpozna pierwszy dostępny katalog i pierwszy utwór w tym katalogu (i zacznie go dtwarzać). Przyciski PREVIOUS oraz NEXT służą do przechodzenia do poprzedniego/ następnego utworu.
 - (2) Aby zmienić katalog, naciśnij przycisk STOP podczas odtwarzania. Przyciskami PREVIOUS/ NEXT możesz zmieniać numer utworu w bieżącym katalogu oraz możesz płynnie przechodzić do innych katalogów (np. wciskając NEXT w sytuacji, gdy wyświetlacz pokazuje ostatni utwór z bieżącego katalogu).

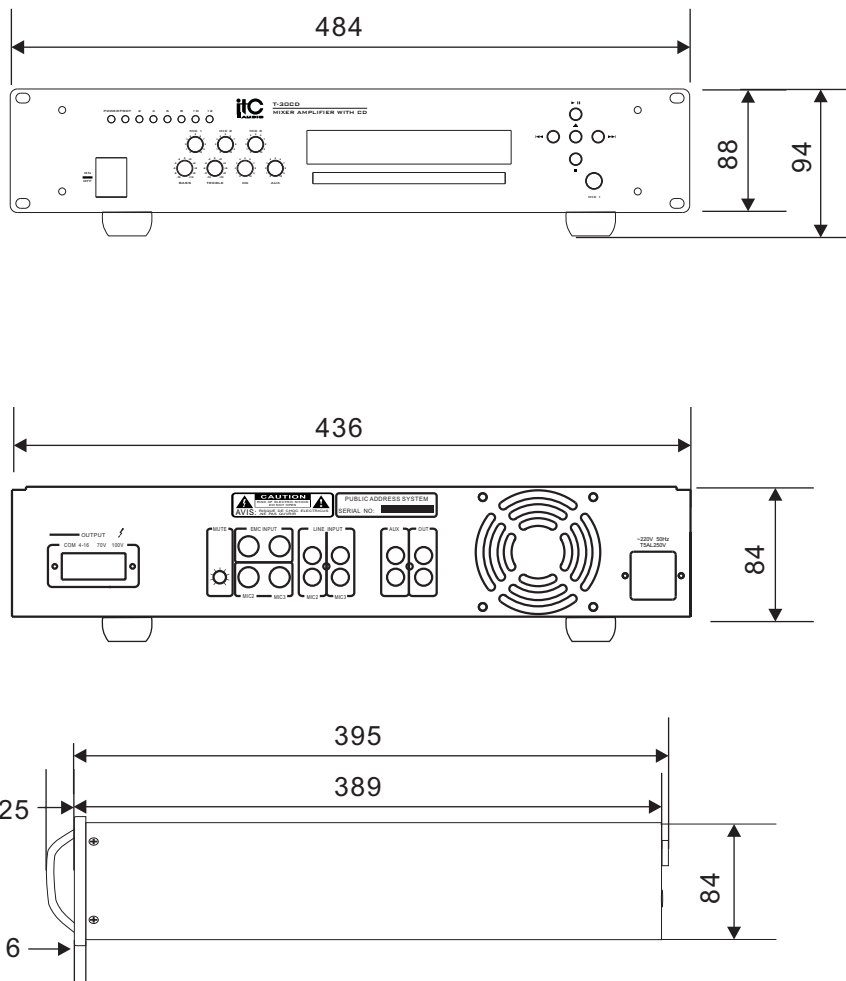


9. PARAMETRY TECHNICZNE

WZMACNIACZ MIKSUJĄCY Z CD			
MODEL	T-30CD	T-60CD	T-120CD
MOC WYJŚCIOWA	30W	60W	120W
WYJŚCIA LINII GŁOŚNIKOWYCH	4~16 Ohm, 70V/100V		
WEJŚCIA	MIC 1~2~3 5mV/600 Ohm, Symetryczne/Niesymetryczne AUX 250mV/15kOhm, Niesymetryczne EMC 250mV/15kOhm, Niesymetryczne		
REGULACJA BARWY	Bas: ±10dB dla 100Hz Sopran: ±10dB dla 10kHz		
PASMO CZĘSTOTLIWOŚCI	50Hz-15kHz		
S/N	MIC 1~2~3 66dB; AUX 1 80dB		
T.H.D	Mniejsze niż 1% dla 1kHz, 1/3 mocy		
PRZESŁUCHY	MIC : 80dB; AUX : 85dB		
WYCISZENIE/PRIORYTET	MIC 1 ponad pozostałymi wejściami z wyciszeniem 0~30dB EMC ponad pozostałymi wejściami za wyjątkiem MIC 1		
REGULATORY	Indywidualna regulacja wzmocnienia dla wejść		
SYGNALIZATORY	Zasilanie LED, zabezpieczenie LED, wysterowanie LED		
ZABEZPIECZENIA	Zasilanie, zwarcie, przegrzanie		
POZOSTAŁE			
ZASILANIE	~230V±10%/50Hz		
MOC CAŁKOWITA	60W	100W	200W
WYMIARY (mm)	484x420x88		
MASA NETTO (kg)	9.4	9.84	11.64
MASA BRUTTO (kg)	10.6	11.04	12.84

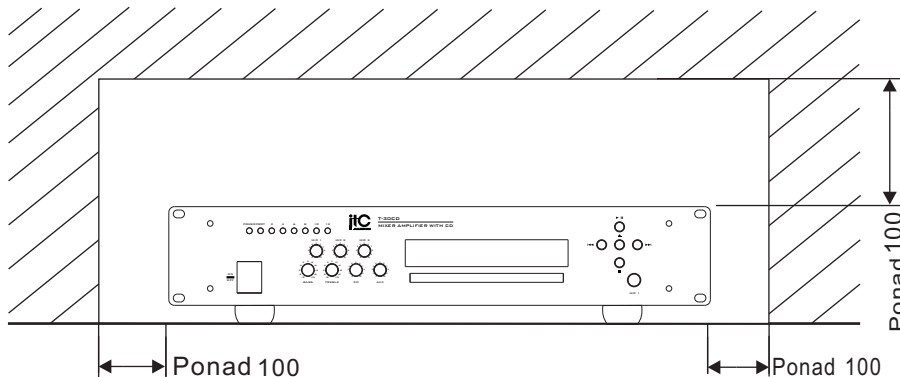
10. WYMIARY

JEDNOSTKA :mm



Pamiętaj o zachowaniu przynajmniej 100 mm wolnej przestrzeni w otoczeniu urządzenia. Jest to niezbędne dla prawidłowej wentylacji urządzenia.

JEDNOSTKA :mm



PUBLIC ADDRESS SYSTEM



Guangzhou ITC Electronic Technology Limited

www.itc-pa.com.cn

Wyłączny przedstawiciel w Polsce:

AVISmedia Sp. z o. o.

ul. Żeromskiego 10

PL 64-200 Wolsztyn

www.itc-pa.pl