

### 1. Przeznaczenie:

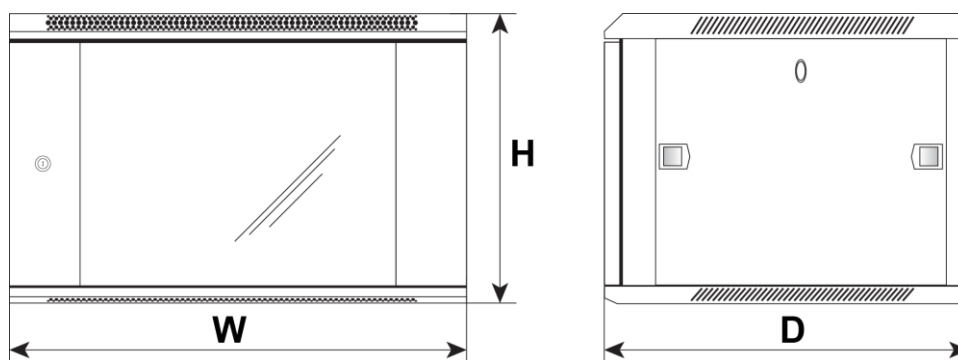
Szafa RACK 19" umożliwia integrację systemów CCTV, KD, SSWiN, RTV, LAN itp. w małych firmach lub domach. Przeznaczona jest do montażu urządzeń produkowanych w obudowach w standardzie 19". Szafy RACK zapewniają estetyczny montaż urządzeń oraz zabezpieczają je przed mechanicznymi uszkodzeniami.

### 2. Parametry techniczne:

PARAMETRY TECHNICZNE	
Wymiary montażowe:	<b>W=19", H=6U</b>
Wymiary zewnętrzne:	<b>W=600, H=368, D=450 [mm, +/-2]</b>
Waga netto/brutto:	<b>17 /18 [kg]</b>
Wykonanie:	- profile RACK: stal walcowana na zimno SPCC 1,5mm RAL 9004 - skręcane - rama szafy: stal walcowana na zimno SPCC 1,2mm RAL 9004 - spawane - drzwi frontowe: 5mm szkło hartowane / SPCC 1,2mm RAL 9004 - uchylne - drzwi boczne: stal walcowana na zimno SPCC 1,2mm RAL 9004 - zatrzaskowe
Obciążenie statyczne:	<b>60 kg</b>
Zastosowanie:	<b>do wewnątrz, IP20</b>
Uwagi:	- możliwość zmiany rozstawu pomiędzy profilami RACK przednimi a tylnymi - otwory wentylacyjne w płycie górnej i dolnej szafy - możliwość zamontowania 1 lub 2 wentylatorów w płycie górnej szafy-RAW1/RAW2 - wpusty kablowe w płycie tylnej, górnej i dolnej szafy - montaż szafy do ściany 4 śruby (brak w zestawie) - drzwi frontowe zamykane na kluczyk (dwa w komplecie) - drzwi boczne - możliwość zamontowania zamka - RAZB16 - możliwość zamontowania w szafie zestawu przewodów uziemiających – RAPU-W - szafa złożona
Certyfikaty, deklaracje:	<b>RoHS</b>

### 3. Budowa szafy RACK





**PRODUCENT**  
**Pulsar K.Bogusz Sp.j.**  
Siedlec 150,  
32-744 Łapczyca  
Tel. 14-610-19-40, Fax. 14-610-19-50  
e-mail: [biuro@pulsar.pl](mailto:biuro@pulsar.pl)  
[www.pulsar.pl](http://www.pulsar.pl) , [www.zasilacze.pl](http://www.zasilacze.pl)

**GWARANCJA:**  
12 miesięcy od daty sprzedaży  
GWARANCJA WAŻNA tylko po okazaniu faktury sprzedaży, której dotyczy reklamacja