

COMMAX

SmartHome & Security

INSTRUKCJA MONTAŻU / OBSŁUGI

INTERKOM BEZPRZEWODOWY WT-171LM / WT-171LS

CE



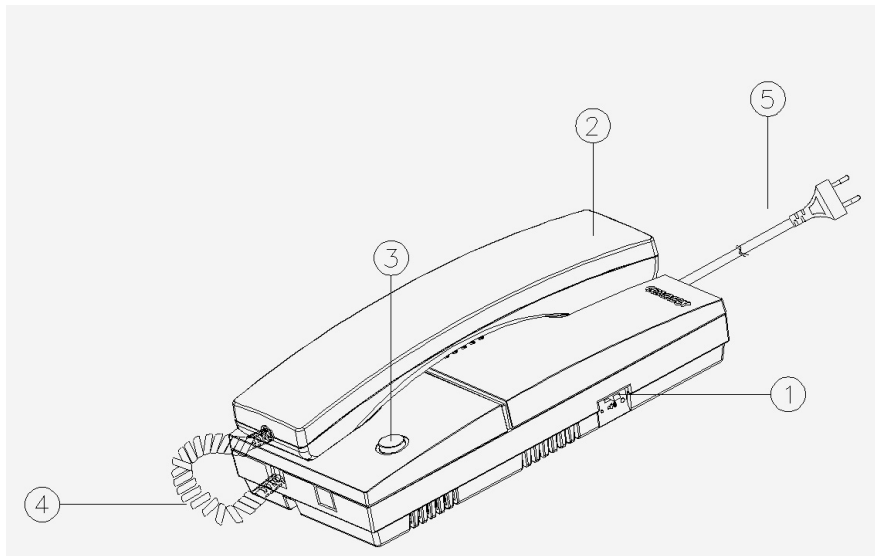
Importer:

 **GDE**
POLSKA

Włosań, ul. Świątnicka 88
32-031 Mogilany

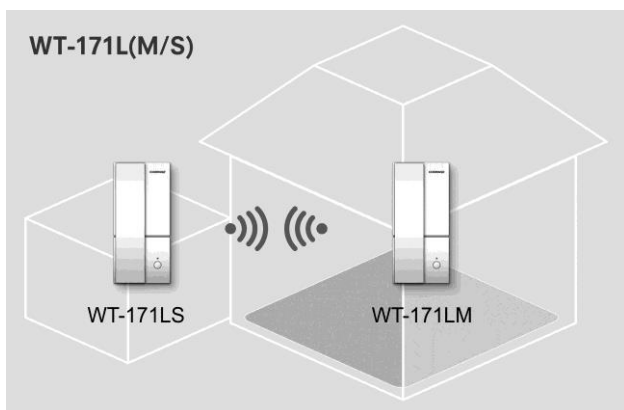
tel. +48 12 256 50 25
+48 12 256 50 35
GSM: +48 697 777 519
biuro@gde.pl
www.gde.pl

Wygląd zewnętrzny

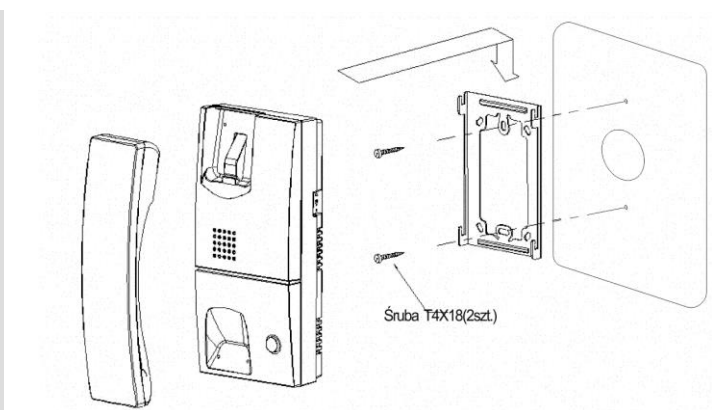


1.	Włącznik zasilania
2.	Słuchawka
3.	Przycisk interkomu
4.	Przewód słuchawki
5.	Przewód zasilania

Schemat ideowy



Instalacja



Parowanie urządzeń

Fabryczny zestaw WT-171LM / WT-171LS nie jest ze sobą sparowany. Aby nawiązać komunikację należy przeprowadzić proces parowania.

Parowanie unifonów

1. Odłącz od napięcia unifonów WT-171LM i WT-171LS.
2. Przy odłożonej słuchawce unifonu WT-171LM włącz zasilanie unifonu przełącznikiem z boku obudowy – usłyszysz potrójny, narastający dźwięk potwierdzający zasilanie.
3. W ciągu 30 sekund wciśnij i przytrzymaj przez 5 sekund przycisk interkomu. Usłyszysz dźwięk potwierdzający wciśnięcie przycisku i po 5 sekundach kolejny – rozpocznie się parowanie urządzeń (jeżeli z urządzeniem są sparowane jakiegokolwiek urządzenia możesz usłyszeć dodatkowe dźwięki potwierdzające połączenie). Tryb parowania jest aktywny przez czas 60 sekund.

4. Przy odłożonej słuchawce unifonu WT-171LS włącz zasilanie unifonu przełącznikiem z boku obudowy – usłyszysz potrójny, narastający dźwięk potwierdzający zasilanie.
5. W ciągu 30 sekund wciśnij i przytrzymaj przez 5 sekund przycisk interkomu. Usłyszysz dźwięk potwierdzający rozpoczęcie parowania.
6. Zakończenie parowania zostanie potwierdzone potrójnym jednostajnym niskim dźwiękiem w unifonie i stacji bramowej.
7. Aby przeprowadzić test wywołania unifonu podnieś słuchawkę unifonu i wciśnij przycisk interkomu.

Usuwanie parowania

1. Odłącz zasilanie unifonów WT-171LM i WT-171LS przełącznikiem z boku obudowy. Przy odłożonej słuchawce włącz zasilanie unifonu.
2. W ciągu 30 sekund wciśnij trzykrotnie krótko przycisk otwarcia zamka oraz wciśnij i przytrzymaj przez 5 sekund czwarty raz. Usłyszysz dźwięk potwierdzający rozpoczęcie procesu kasowania.
3. Zakończenie procesu zostanie potwierdzone potrójnym jednostajnym dźwiękiem. Wyłącz i włącz napięcie zasilania unifonu aby zakończyć proces kasowania unifonu.

Użytkowanie urządzeń

1. Podnieś słuchawkę unifonu WT-171LM lub WT-171LS
2. Usłyszysz 6-krotny dźwięk wywołania w drugim sparowanym unifonie (w czasie ok. 30 sekund)
3. W czasie dzwonienia unifonu podnieś słuchawkę aby nawiązać komunikację głosową.
4. Po rozmowie odłóż słuchawkę unifonu.

Zmiana poziomu dźwięku wywołania.

Aby zwiększyć/zmniejszyć natężenie dźwięku wywołania po min. 30 sekundach od włączenia zasilania unifonu wciśnij i przytrzymaj przez 5 sekund przycisk otwarcia elektrozaczepek (słuchawka unifonu musi być odłożona). Kolejne użycie przycisku wywołania zmienia poziom głośności (1 → 2 → 3 → 1 → 2...).

Należy ustawić odpowiedni poziom dźwięku wywołania niezależnie w każdym urządzeniu.

Uwagi

1. Nawiązanie połączenia pomiędzy unifonami (np. po zaniku napięcia) sygnalizowane jest w unifonach potrójnym jednostajnym dźwiękiem.
2. Zerwanie połączenia pomiędzy unifonami (np. po zaniku napięcia w unifonie WT-171LM) sygnalizowane jest w unifonie WT-171LS trzema wysokimi tonami.
3. Jeżeli nastąpi wywołanie przy podniesionej słuchawce drugiego unifonu – w drugim unifonie nie będzie słyszalny dźwięk wywołania. Aby ponownie wywołać unifon jego słuchawka musi być odłożona.

Dane techniczne

Zasilanie	WT-171LM, WT-171LS: AC 110V ~ 230V 50/60 Hz
Pobór mocy	WT-171LM, WT-171LS: 1W
Częstotliwość pracy	1,7GHz, GFSK
Zasięg działania	W terenie otwartym: do 200m Wewnątrz budynku: do 50m
Temperatura pracy	WT-171LM, WT-171LS: 0°C ~ +40°C
Wymiary	WT-171LM, WT-171LS: 107 x 195 x 51 mm (szer./ wys./ gł.)
Masa	0,87 kg

Pozbywanie się starych urządzeń elektrycznych



To urządzenie jest oznaczone zgodnie z Ustawą o zużytym sprzęcie elektrycznym i elektronicznym symbolem przekreślonego kontenera na odpady. Takie oznakowanie informuje, że sprzęt ten, po okresie jego użytkowania nie może być umieszczany łącznie z innymi odpadami pochodzącymi z gospodarstwa domowego. Użytkownik jest zobowiązany do oddania go prowadzącym zbieranie zużytego sprzętu elektrycznego i elektronicznego. Prowadzący zbieranie, w tym lokalne punkty zbiórki, sklepy oraz gminne jednostki, tworzą odpowiedni system umożliwiający oddanie tego sprzętu. Właściwe postępowanie ze zużytym sprzętem elektrycznym i elektronicznym przyczynia się do uniknięcia szkodliwych dla zdrowia ludzi i środowiska naturalnego konsekwencji, wynikających z obecności składników niebezpiecznych oraz niewłaściwego składowania i przetwarzania takiego sprzętu.

(TŁUMACZENIE DEKLARACJI ZGODNOŚCI)

DEKLARACJA ZGODNOŚCI

COMMAX®

Wyprodukowane przez:

Nazwa & adres fabryki: COMMAX Co., Ltd
(642-806) Dunchon-daero 494, Jungwon-gu, Seongnam-si, Gyeonggi-do, S. Korea

Oświadcza się, że produkty:

Typ produktu: Interkom bezprzewodowy
Model: WT-171LM, WT-171LS

Spełniają następujące normy:

LVD EN60065:2002+A1:2006+A11:2008+A2:2010+A12:2011
EMC EN55022:2010
EN55024:2010
ETSI EN301 489-17 V2.2.1 (2012-09)
ETSI EN301 489-1 V1.9.2 (2011-09)
R&TTED ETSI EN 300 328 V 1.8.1 (2012-06)
RoHS IEC62321:2008

Certyfikowane i raportowane przez:

CE LVD Reported : EMC Compliance Ltd. in Korea
CE EMC Reported : EMC Compliance Ltd. in Korea
CE R&TTED Reported : EMC Compliance Ltd. in Korea
CE RoHS Reported: COMMAX Co., Ltd

Dodatkowe informacje

Niniejszym oświadczamy, że zgodnie z wytycznymi Rady UE są spełnione wszystkie główne wymagania bezpieczeństwa dotyczące następujących dyrektyw:

CE (93/68/EEC) LVD (2006/95/EC) EMC (2004/108/EC, 92/31/EEC)
R&TTED (99/5/EC) RoHS (2011/65/EC)

Osoba odpowiedzialna za sporządzenie deklaracji

K. Y. Oh, Director of Manufacturing Plant
24 listopad, 2014, Kyunggi Do, Korea