

COMMAX

SmartHome & Security

INSTRUKCJA MONTAŻU / OBSŁUGI

INTERKOM BEZPRZEWODOWY WI-249LM / WI-249LS

CE



Importer:

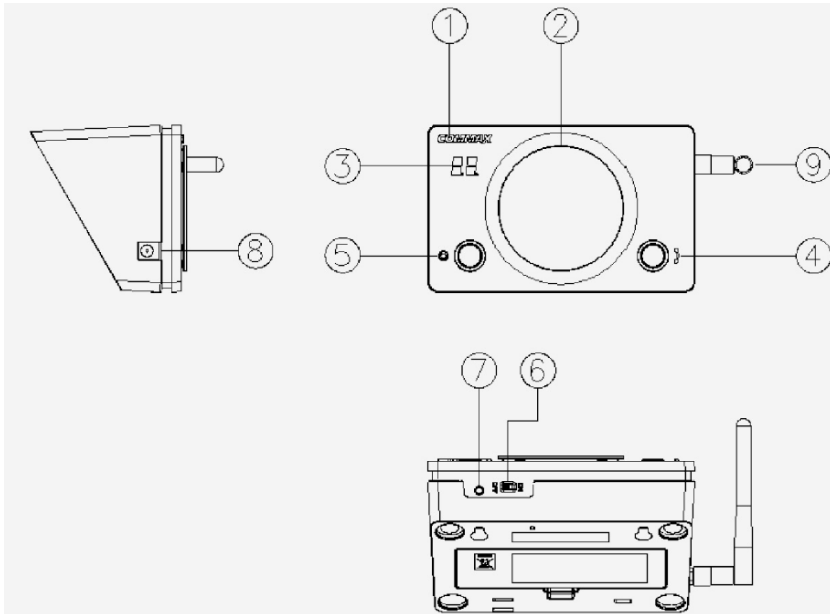
 **GDE**
POLSKA

Włosań, ul. Świątnicka 88
32-031 Mogilany

tel. +48 12 256 50 25
+48 12 256 50 35
GSM: +48 697 777 519
biuro@gde.pl
www.gde.pl

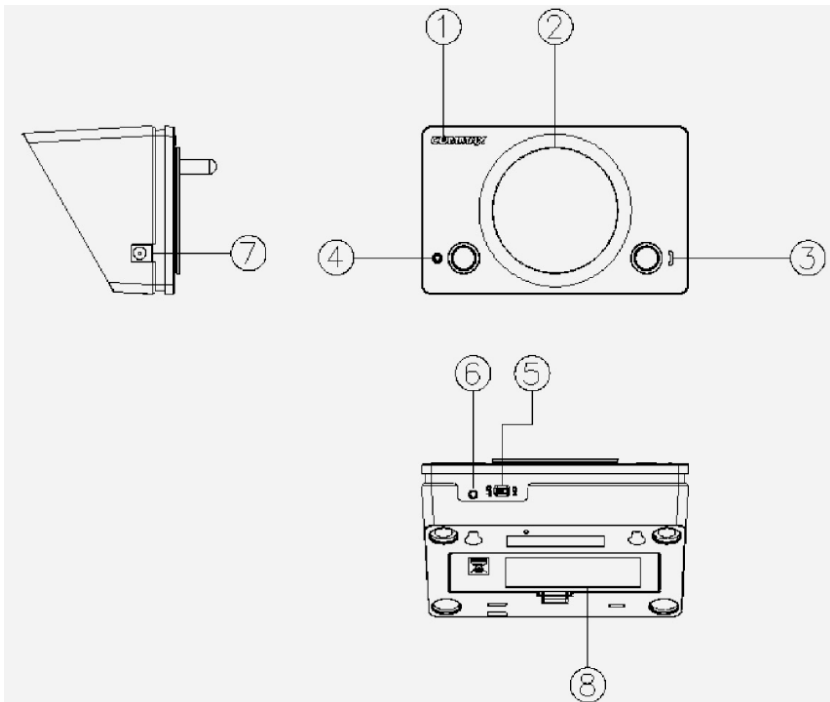
Wygląd zewnętrzny

WI-249LM



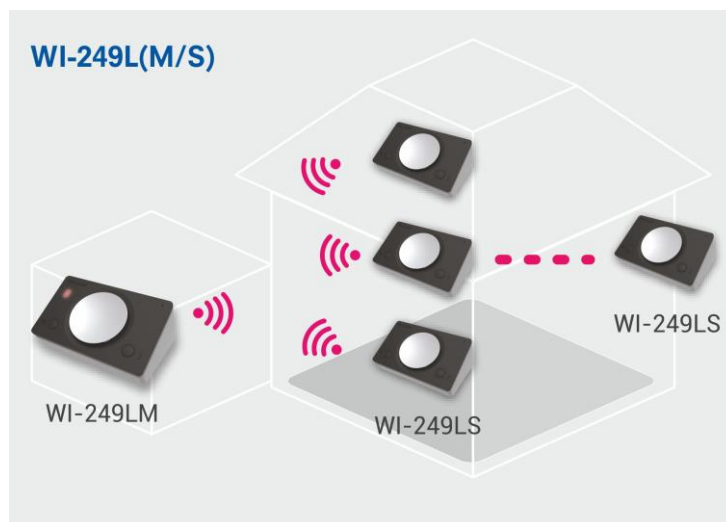
1. Mikrofon
2. Głośnik
3. Wyświetlacz numeryczny
4. Przycisk nawiązania/odbioru rozmowy
5. Przycisk wyboru stacji podrzędnej / PTT
6. Przełącznik zasilania
7. Przycisk regulacji głośności
8. Gniazdo zasilania
9. Antena (złącze SMA)

WI-249LS



1. Mikrofon
2. Głośnik
3. Przycisk nawiązania/odbioru rozmowy
4. Przycisk „Select” / PTT
5. Przełącznik zasilania
6. Przycisk regulacji głośności
7. Gniazdo zasilania
8. Gniazdo baterii

Schemat ideowy



Konfiguracja sprzętowa

W jednym systemie interkomowym może pracować jedna stacja nadrzędna WI-249LM oraz max. 99 stacji podrzędnych WI-249LS.

Stacja nadrzędna WI-249LM

Zasilanie

W zestawie z urządzeniem WI-249LM dostarczany jest zasilacz 5 V DC / 1A. Podłącz zasilacz do urządzenia WI-249LM. Przełącznikiem zasilania włącz urządzenie (pozycja „ON”).

Parowanie urządzeń

Na stacji nadrzędnej WI-249LM za pomocą przycisku wyboru stacji podrzędnej ustaw numer ID, który chcesz przypisać do danej stacji podrzędnej. Wciśnij i przytrzymaj przez 5 sekund przycisk regulacji głośności. Na wyświetlaczu oprócz numeru stacji zaczną migać dwie kropki – stacja przejdzie w tryb parowania. W ciągu 60 sekund wprowadź wybraną stację podrzędną w tryb parowania. Poprawne parowanie stacji zostanie potwierdzone podwójnym dźwiękiem, urządzenie przejdzie w tryb czuwania.

Uwaga

W systemie każda ze stacji podrzędnych musi mieć inny numer ID. Próba przypisania tego samego numeru ID innej stacji spowoduje przepisanie go do nowej stacji podrzędnej (dotychczasowa stacja podrzędna straci swój numer)

Regulacja głośności dźwięku wywołania

Aby zwiększyć/zmniejszyć natężenie dźwięku wywołania w stanie czuwania urządzenia (dioda LED świeci w sposób ciągły) wciśnij przycisk regulacji głośności. Stacja zadzwoni dźwiękiem z aktualnie ustawionym poziomem

głośności. Kolejne użycie przycisku wywołania (w przeciągu 3 sekund) zmienia poziom głośności (1 → 2 → 3 → 1 → 2...). Jeżeli w ciągu 3 sekund nie zostanie wciśnięty przycisk regulacji głośności urządzenie zapamięta ostatnio ustawioną wartość.

Zmiana poziomu dźwięku rozmowy.

Aby zwiększyć/zmniejszyć natężenie dźwięku rozmowy wciśnij przycisk regulacji głośności podczas rozmowy ze stacją podrzędną WI-249LS. Stacja wyświetli aktualn poziom dźwięku rozmowy. Kolejne użycie przycisku regulacji głośności (w przeciągu 3 sekund) zmienia poziom głośności (1 → 2 → 3 → 1 → 2...). Jeżeli w ciągu 3 sekund nie zostanie wciśnięty przycisk regulacji głośności urządzenie zapamięta ostatnio ustawioną wartość.

Połączenie ze stacji podrzędnej WI-249LS

Po wywołaniu ze stacji podrzędnej WI-249LS na stacji WI-249LM pojawi się numer ID dzwoniącej stacji oraz rozlegnie się dźwięk wywołania. Przy numerze dzwoniącej stacji będzie pulsowała kropka z częstosliowością 2/s. W ciągu 30 sekund odbierz rozmowę przyciskiem odbioru rozmowy – kropka przy numerze stacji zacznie pulsować z częstotliwością ok. 10/s.

Połączenie do stacji podrzędnej WI-249LS

Aby wywołać stację podrzędną wybierz jej numer ID za pomocą przycisku wyboru stacji i wciśnij przycisk nawiązania/odbioru rozmowy. W zależności od ustawień stacji podrzędnej usłyszysz dźwięk wywołania (przy numerze dzwoniącej stacji będzie pulsowała kropka z częstosliowością 2/s) lub stacja podrzędna automatycznie odbierze rozmowę (przy numerze dzwoniącej stacji będzie pulsowała kropka z częstosliowością 10/s).

Uwaga

Jeżeli po wywołaniu stacji podrzędnej usłyszysz dźwięk zajętości oznacza to brak poprawnej łączności ze stacją podrzędną (brak zasilania, stacja nie jest w trybie czuwania, stacja zasilana z baterii, stacje za bardzo oddalone od siebie)

Wymuszenie kierunku nadawania podczas rozmowy

System interkowy działa w trybie pół-dupelxu (automatyczne przełączanie kierunku rozmowy). Aby wymusić nadawanie głosu ze stacji nadrzędnej podczas rozmowy wciśnij przycisk wyboru stacji podrzędnej/PTT i przytrzymując go nadaj komunikat do stacji podrzędnej.

Nadanie komunikatu do wszystkich stacji podrzędnych

Aby rozgłosić komunikat do wszystkich stacji podrzędnych przyciskiem wyboru stacji podrzędnej wybierz wartość „00” i wciśnij przycisk nawiązania rozmowy. Na wyświetlaczu zostanie wyświetlony komunikat „br” wraz migającą kropką) i zostanie aktywowany mikrofon w stacji nadrzędnej. Aby zakończyć nadawanie komunikatu wciśnij przycisk odbioru rozmowy.

Czas wywołania

Urządzenia w systemie są wywoływane przez czas max. 30 sekund. Jeżeli w tym czasie nie nastąpi odebranie rozmowy system przechodzi w stan czuwania.

Czas rozmowy

Po nawiązaniu komunikacji głosowej tor audio jest aktywny przez czas max. 3 minut. Po tym czasie rozmowa zostaje zakończona automatycznie i system przechodzi w stan czuwania.

Odwrócenie komunikatów na wyświetlaczu numerycznym

Po montażu interkomu WI-249LM na ścianie należy zmienić sposób wyświetlania informacji na wyświetlaczu urządzenia. Aby odwrócić o 180° sposób wyświetlania w stanie czuwania urządzenia wciśnij i przytrzymaj przez 5 sekund przyciski nawiązania rozmowy i wyboru stacji podrzędnej.

Wyciszenie mikrofonu

W trybie czuwania interkomu WI-249LM wciśnij i przytrzymaj przez 5 sekund przycisk wyboru stacji podrzędnej. Mikrofon w urządzeniu zostanie odłączony – na wyświetlaczu pojawi się komunikat „rn”. Aby przywrócić działanie mikrofonu w stanie czuwania urządzenia wciśnij i przytrzymaj przez 5 sekund przycisk wyboru stacji podrzędnej.

Uwaga

Wyciszenie mikrofonu nie działa podczas nadawania komunikatu do wszystkich stacji podrzędnych (mikrofon uaktywni się automatycznie na czas nadania komunikatu)

Przywrócenie ustawień fabrycznych

Aby przywrócić ustawienia fabryczne urządzenia wyłącz urządzenie (przełącznik zasilania w pozycji OFF), wciśnij i przytrzymaj jednocześnie przyciski nawiązania rozmowy i wyboru stacji podrzędnej. Trzymając wciśnięte przyciski włącz zasilanie. Zwolnij przyciski nawiązania rozmowy i wyboru stacji podrzędnej – kropka na wyświetlaczu powinna pulsować z częstotliwością ok. 5/s. Wciśnij przycisk regulacji głośności aby potwierdzić usunięcie parowania – kropka powinna świecić w sposób ciągły.

Stacja podrzędna WI-249LS**Zasilanie**

W zestawie z urządzeniem WI-249LS dostarczany jest zasilacz 5 V DC / 1A. Podłącz zasilacz do urządzenia WI-249LM. Przełącznikiem zasilania włącz urządzenie (pozycja „ON”). Aktywuj tryb czuwania przyciskiem nawiązania rozmowy. Stacja podrzędna WI-249LS może być także zasilana z baterii 4 x AA. W takim przypadku funkcjonalność stacji ograniczona jest do możliwości wywołania i nawiązania komunikacji ze stacją nadrzędną (brak możliwości odbioru rozmowy ze stacji nadrzędnej – interkom WI-249LS przechodzi w tryb uśpienia oszczędzając baterie).

Parowanie urządzeń

W ciągu 60 sekund od wprowadzenia w tryb parowania stacji nadrzędnej WI-249LM w trybie czuwania interkomu wciśnij i przytrzymaj przez 5 sekund przycisk regulacji głośności. Interkom rozpocznie proces parowania informując o tym diodą LED migającą z częstotliwością 1/s. Poprawne parowanie stacji zostanie potwierdzone podwójnym dźwiękiem, urządzenie przejdzie w tryb czuwania.

Głośność dźwięku wywołania i dźwięku rozmowy

Poziom głośności dźwięku wywołania i rozmowy jest taki sam jak w stacji nadrzędnej WI-249LM.

Połączenie ze stacją nadrzędną WI-249LM

W trybie czuwania wciśnij przycisk nawiązania/odbioru rozmowy. Usłyszysz dźwięk wywołania stacji nadrzędnej, dioda LED będzie pulsować z częstotliwością 2/s. Po odebraniu rozmowy na stacji nadrzędnej dioda LED zacznie pulsować z częstotliwością ok. 10/s.

Wymuszenie kierunku nadawania podczas rozmowy

System interkowy działa w trybie pół-duplexu (automatyczne przełączanie kierunku rozmowy). Aby wymusić nadawanie głosu ze stacji podrzędnej podczas rozmowy wciśnij przycisk „Select”/PTT i przytrzymując go nadaj komunikat do stacji nadrzędnej.

Zajętość linii

Jeżeli po próbie wywołania interkomu nadrzędnego WI-249LM usłyszysz sygnał zajętości oznacza to, że inna stacja podrzędna nawiązuje komunikację lub prowadzi rozmowę ze stacją nadrzędną. Poczekaj na zwolnienie stacji nadrzędnej i spróbuj ponownie.

Tryb automatycznego odbioru

W trybie czuwania wciśnij i przytrzymaj przez 5 sekund przycisk „Select”. Dioda na obudowie stacji zgaśnie – stacja przejdzie w tryb automatycznego odbioru. Aby opuścić tryb automatycznego odbioru wciśnij i przytrzymaj przez 5 sekund przycisk „Select”. Dioda na obudowie stacji zaświeci się.

Uwaga

W trybie automatycznego odbioru użytkownik stacji podrzędnej nie jest informowany o nawiązaniu połączenia audio ze stacją nadrzędną (możliwy podsłuch stacji podrzędnej).

Tryb przekaźnika (Repeater)

Stacja podrzędna WI-249LS może być wykorzystana jako przekaźnik sygnału, zwiększając zasięg urządzeń. W trybie przekaźnika nie można wykorzystać stacji WI-249LS do połączeń głosowych. Tryb przekaźnika jest możliwy tylko przy zasilaniu z sieci (zasilacz 5V DC).

Aby ustawić tryb przekaźnika

W trybie czuwania interkomu WI-249LS wciśnij i przytrzymaj przez 5 sekund przyciski „Select” i odbioru rozmowy. Urządzenie przejdzie w tryb przekaźnika - dioda LED zacznie pulsować z częstotliwością 1/s.

Aby sparować interkom nadrzędny WI-249LM ze stacją WI-249LS pracującą jako przekaźnik

W trybie czuwania interkomu WI-249LM wciśnij i przytrzymaj przez 5 sekund przycisk regulacji głośności. Na wyświetlaczu zaczną pulsować dwie kropki. W ciągu 60 sekund na stacji podrzędnej pracującej w trybie przekaźnika wciśnij i przytrzymaj przez 5 sekund przycisk regulacji głośności. Poprawne parowanie stacji zostanie potwierdzone podwójnym dźwiękiem, urządzenie nadrzędne przejdzie w tryb czuwania, urządzenie podrzędne powróci w tryb przekaźnika.

Aby sparować interkom podrzędny WI-249LS ze stacją WI-249LS pracującą jako przekaźnik

W trybie czuwania interkomu WI-249LS (dioda świeci w sposób ciągły) wciśnij i przytrzymaj przez 5 sekund przycisk regulacji głośności. Interkom rozpocznie proces parowania informując o tym diodą LED migającą z częstotliwością 1/s. W ciągu 60 sekund na stacji WI-249LS pracującą jako przekaźnik wciśnij i przytrzymaj przez 5 sekund przycisk nawiązania/odbioru rozmowy. Stacja przekaźnikowa rozpocznie proces parowania informując o tym diodą LED migającą z częstotliwością 2/s. Poprawne parowanie stacji zostanie potwierdzone w obu interkomach podwójnym dźwiękiem, urządzenia przejdą w tryb czuwania. Powtórz proces parowania dla tych interkomów podrzędnych WI-249LS w systemie, dla których chcesz łączyć się za pomocą stacji przekaźnikowej.

Działanie urządzenia w trybie przekaźnika

W trybie tym stacja WI-249LS przekazuje sygnały pomiędzy stacjami podrzędnymi a nadrzędną sygnalizując pracę diodą LED:

- częstotliwość pracy 1/s – czuwanie systemu
- częstotliwość pracy 10/s – przekazywanie sygnałów (wywołanie, tor audio)

Przywrócenie ustawień fabrycznych

Aby przywrócić ustawienia fabryczne urządzenia wyłącz urządzenie (przełącznik zasilania w pozycji OFF), wciśnij i przytrzymaj jednocześnie przyciski nawiązania rozmowy i „Select”. Trzymając wciśnięte przyciski włącz zasilanie. Zwolnij przyciski nawiązania rozmowy i „Select” – dioda LED powinna pulsować z częstotliwością ok. 5/s. Wciśnij przycisk regulacji głośności aby potwierdzić usunięcie parowania – dioda LED powinna świecić w sposób ciągły.

Dane techniczne

Zasilanie	WI-249LM: 5V DC (zasilacz 5V 1A w zestawie) WI-249LS: 5V DC (zasilacz 5V 1A w zestawie), lub 4 x AA
Pobór mocy	WI-249LM: 0,8W (czuwanie) / 1.4W (praca) WI-249LS: 0,8W (czuwanie) / 1.2W (praca)

Częstotliwość pracy	2,4GHz, GFSK
Zasięg działania	W terenie otwartym: do 200m, wewnątrz budynku: do 50m
Temperatura pracy	0°C ~ +40°C
Wymiary	140 x 72 x 88 mm (szer./ wys./ gł.)
Masa	0,87 kg

Pozbywanie się starych urządzeń elektrycznych



To urządzenie jest oznaczone zgodnie z Ustawą o zużytym sprzęcie elektrycznym i elektronicznym symbolem przekreślonego kontenera na odpady. Takie oznakowanie informuje, że sprzęt ten, po okresie jego użytkowania nie może być umieszczany łącznie z innymi odpadami pochodzącymi z gospodarstwa domowego.

Użytkownik jest zobowiązany do oddania go prowadzącym zbieranie zużytego sprzętu elektrycznego i elektronicznego. Prowadzący zbieranie, w tym lokalne punkty zbiórki, sklepy oraz gminne jednostki, tworzą odpowiedni system umożliwiający oddanie tego sprzętu. Właściwe postępowanie ze zużytym sprzętem elektrycznym i elektronicznym przyczynia się do uniknięcia szkodliwych dla zdrowia ludzi i środowiska naturalnego konsekwencji, wynikających z obecności składników niebezpiecznych oraz niewłaściwego składowania i przetwarzania takiego sprzętu.

(TŁUMACZENIE DEKLARACJI ZGODNOŚCI)

DEKLARACJA ZGODNOŚCI

COMMAX®

Wyprodukowane przez:

Nazwa & adres fabryki: COMMAX Co., Ltd
(642-806) Dunchon-daero 494, Jungwon-gu, Seongnam-si, Gyeonggi-do, S. Korea

Oświadcza się, że produkty:

Typ produktu: Interkom bezprzewodowy
Model: WI-249L („”,M,S)

Spełniają następujące normy:

LVD EN60065:2002+A1:2006+A11:2008+A2:2010+A12:2011
EMC EN55022:2010
EN55024:2010
ETSI EN301 489-17 V2.2.1 (2012-09)
ETSI EN301 489-1 V1.9.2 (2011-09)
R&TTED ETSI EN 300 328 V 1.8.1 (2012-06)
RoHS IEC62321:2008

Certyfikowane i raportowane przez:

CE LVD Reported : EMC Compliance Ltd. in Korea
CE EMC Reported : EMC Compliance Ltd. in Korea
CE R&TTED Reported : EMC Compliance Ltd. in Korea
CE RoHS Reported: COMMAX Co., Ltd

Dodatkowe informacje

Niniejszym oświadczamy, że zgodnie z wytycznymi Rady UE są spełnione wszystkie główne wymagania bezpieczeństwa dotyczące następujących dyrektyw:
CE (93/68/EEC), LVD (2006/95/EC), EMC (2004/108/EC, 92/31/EEC), R&TTED (99/5/EC)
RoHS (2011/65/EC)

Osoba odpowiedzialna za sporządzenie deklaracji

K. Y. Oh, Director of Manufacturing Plant, 24 listopad, 2014, Kyunggi Do, Korea