

**& GDE POLSKA**  
GLOBAL DISTRIBUTOR OF ELECTRONICS

**LonBon**

# INSTRUKCJA MONTAŻU / OBSŁUGI

## INTERKOM KASOWY SD-2006DL+

CE

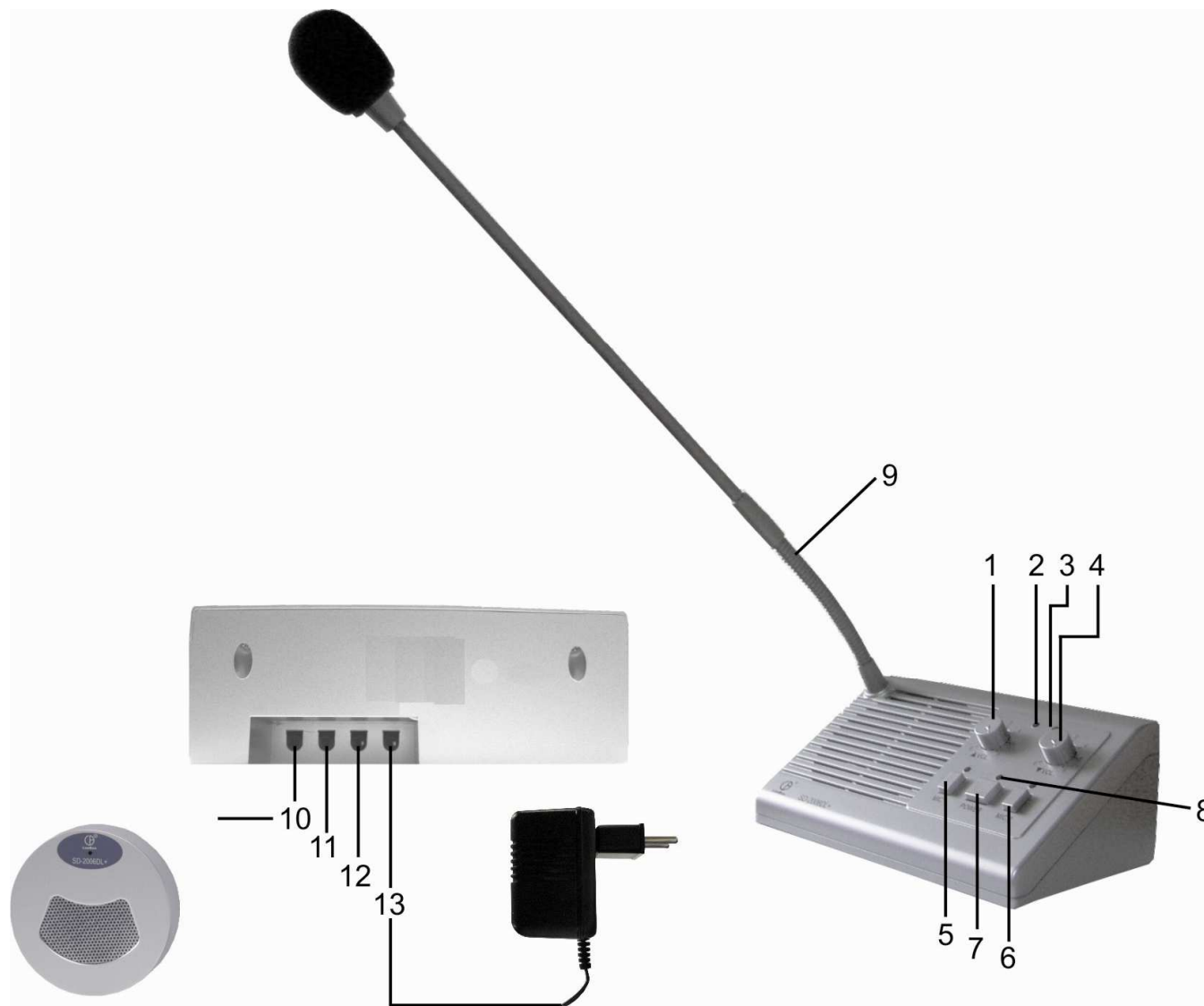


Importer:

GDE POLSKA  
Ul. Koniecznego 46  
32-040 Świątniki Górne

tel. +48 12 256 50 25(35)  
GSM: +48 697 777 519  
biuro@gde.pl  
www.gde.pl

## Wygląd zewnętrzny



1. Pokrętko regulacji głośności stacji podrzędnej
2. Dioda nadawania stacji podrzędnej
3. Pokrętko regulacji głośności stacji nadrzędnej
4. Dioda nadawania stacji nadrzędnej
5. Przycisk mikrofonu wewnętrznego (MIC1)
6. Przycisk mikrofonu zewnętrznego (MIC2)
7. Przycisk załączania POWER
8. Dioda zasilania
9. Mikrofon
10. Gniazdo podłączenia stacji podrzędnej
11. Gniazdo wejściowe mikrofonu wewnętrznego
12. Gniazdo wyjściowe sygnału audio (do rejestratora, wzmacniacza, itp.)
13. Gniazdo zasilania

Interkom kasowy SD-2006DL+ jest urządzeniem głośnomówiącym pracującym w układzie półduplexu, elektronicznie przełączającym sobie wej/wyj mikrofon-głośnik (f-cja VOX).

## **Instalacja**

1. Umieść stację nadrzędną w pomieszczeniu obsługi (mikrofon powinien znajdować się ok. 30cm od osoby obsługującej). Podłącz stację podrzędną do gniazda (10).
2. Podłącz zasilanie do gniazda (13).
3. Wciśnij przycisk załączania POWER (7) – dioda zasilania (8) powinna się zaświecić.
4. Wciśnij przyciski mikrofonu wewnętrznego (5) i zewnętrznego (6) aby aktywować nadawanie dwustronne.
5. Ustaw wymagany poziom głośności głośników obu urządzeń za pomocą pokręteł (1) i (3).

## **Obsługa**

1. Podczas normalnej pracy (w trybie półduplexu) powinny być załączone oba mikrofony (stacji nadrzędnej i podrzędnej). Wówczas rozmowa jest przekazywana automatycznie, bez dodatkowej obsługi.
2. Aby odłączyć możliwość nadawania stacji nadrzędnej wyłącz mikrofon przyciskiem (5). Aby odłączyć możliwość nadawania stacji podrzędnej wyłącz mikrofon przyciskiem (6).
3. Jeżeli chcesz zmienić poziom natężenia dźwięku użyj pokręta (1) dla stacji podrzędnej lub pokręta (4) dla stacji nadrzędnej.

## **Dane techniczne**

1. Zasilanie – DC 12 V
2. Zużycie prądu – max. 200 mA
3. Moc wyjściowa – 1W + 1W

## Pozbywanie się starych urządzeń elektrycznych



Europejska Dyrektywa 2002/96/EC dotycząca Zużytych Elektrycznych i Elektronicznych Urządzeń (WEEE) zakłada zakaz pozbywania się starych urządzeń domowego użytku jako nieposortowanych śmieci komunalnych. Zużyte urządzenia muszą być osobno zbierane i sortowane w celu zoptymalizowania odzyskiwania oraz ponownego przetworzenia pewnych komponentów i materiałów. Pozwala to ograniczyć zanieczyszczenie środowiska i pozytywnie wpływa na ludzkie zdrowie. Przekreślony symbol „kosza” umieszczony na produkcie przypomina klientowi o obowiązku specjalnego sortowania. Konsumenci powinni kontaktować się z władzami lokalnymi lub sprzedawcą w celu uzyskania informacji dotyczących postępowania z ich zużytymi urządzeniami elektrycznymi i elektronicznymi.

(TŁUMACZENIE DEKLARACJI ZGODNOŚCI)

## DEKLARACJA ZGODNOŚCI



### Wyprodukowane przez:

Nazwa & adres fabryki:

LonBon Electronics USA, Inc.  
P.O. Box 5226, Northville, Michigan 48167-5226, U.S.A.

Nazwa & adres fabryki:

LonBon Electronics Co, Ltd.  
24-th Floor, Yinzuo International Bldg, 1056 Shen Nav Avenue, Shenzhen, P.R. China

### Oświadczą się, że produkty:

Typ produktu: interkom przewodowy

Model: SD-2006HL+, SD-2006DL+

### Spełniają następujące normy:

EMC: EN 50081-1:1992  
EN 50082-1  
EN 55022:1987 Class B

### Dodatkowe informacje

Niniejszym oświadczamy, że zgodnie z wytycznymi Rady UE są spełnione wszystkie główne wymagania bezpieczeństwa dotyczące następujących dyrektyw:

CE (93/68/EEC)

LVD (73/23/EEC)

EMC (89/336/EEC)



### Osoba odpowiedzialna za sporządzenie deklaracji

Stephen Bian, Sales Manager  
1 wrzesień 2008, Michigan, U.S.A.