

Wulian[®]

Smart Switch (L)

Inteligentny łącznik (L)

Instrukcja obsługi

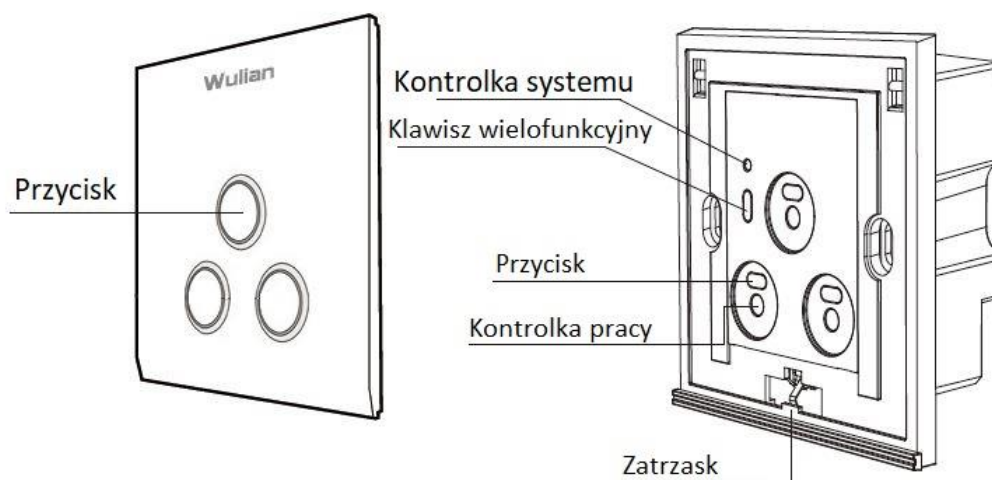


Instrukcja dotyczy serii produktów – ilustracja pogładowa.

Cechy

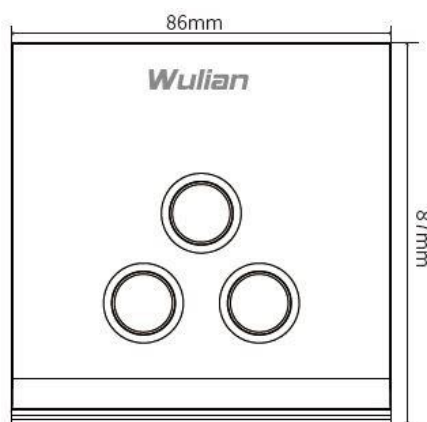
- Obsługuje protokół komunikacyjny IEEE 802.15.4 (ZigBee/SmartRoom).
- Zaawansowana, opatentowana technologia single-live-line pozwala na przekształcenie tradycyjnej sieci elektrycznej w dom inteligentny.
- Zdalne sterowanie z poziomu aplikacji i informacja zwrotna o stanie łączników.
- Urządzenie może pracować w powiązaniu z czujnikiem ruchu PIR, czujnikiem światła i innymi czujnikami w celu realizacji funkcji włączania/regulacji oświetlenia w zależności od natężenia światła dziennego.
- Urządzenie obsługuje funkcje czasowe i realizację scenariuszy za pomocą jednego przycisku.
- W powiązaniu z innymi urządzeniami realizuje funkcję sterowania kilkoma urządzeniami jednym przyciskiem lub kilkoma przyciskami jednym urządzeniem.

Opis urządzenia /zawartość opakowania/

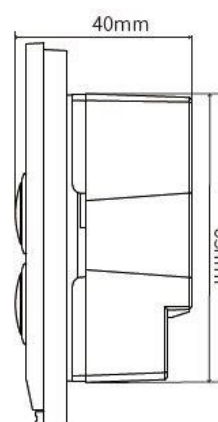


Panel dekoracyjny

Korpus urządzenia



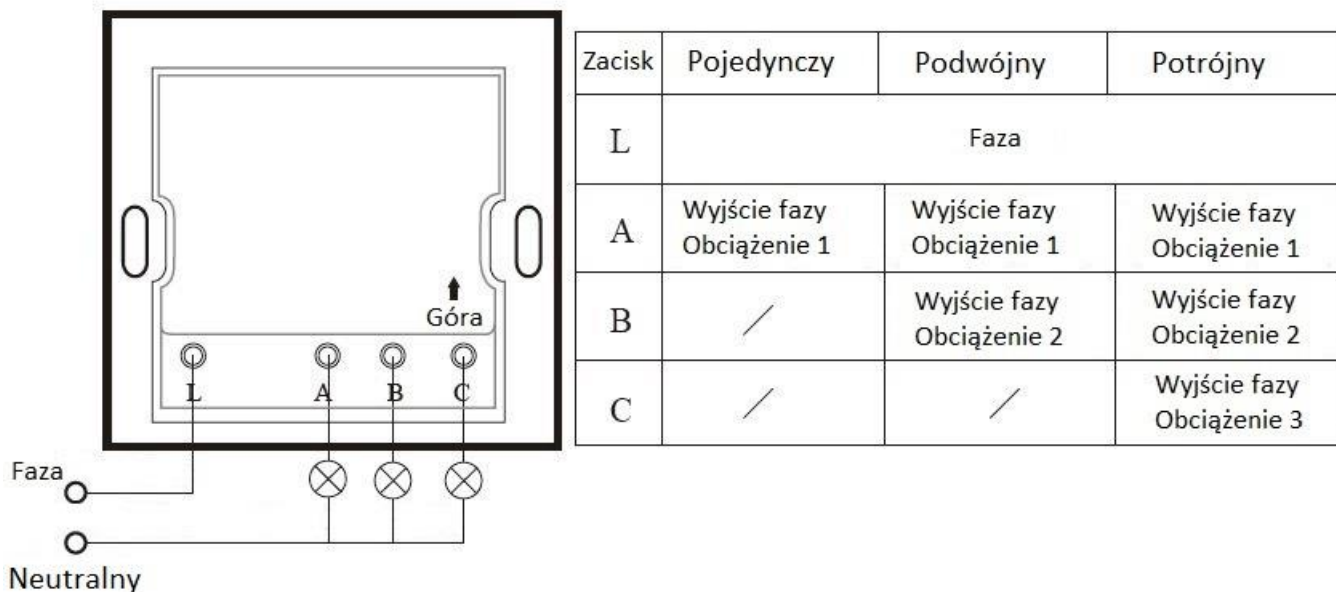
Widok z przodu



Widok z boku

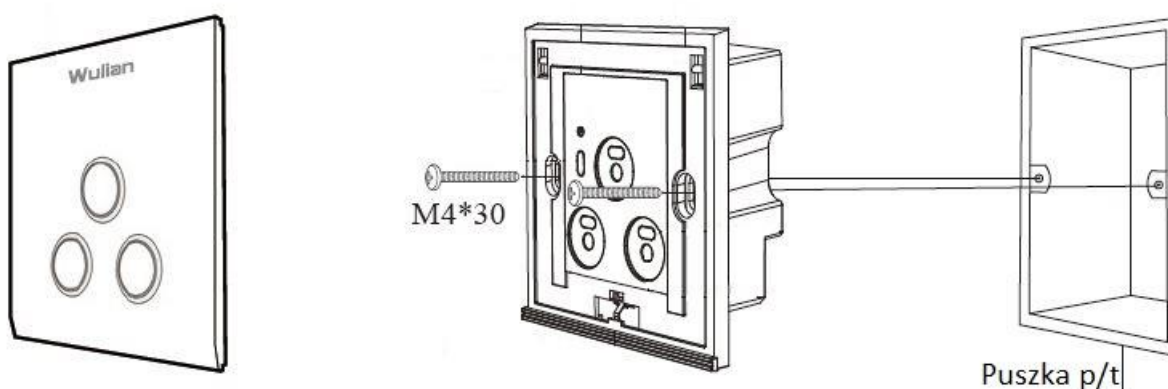
Instalacja

1. Podłącz urządzenie według poniższego schematu.



Uwaga: odłącz zasilanie przed rozpoczęciem instalacji. Praca pod napięciem stwarza zagrożenie dla zdrowia i życia!

2. Po wykonaniu połączeń elektrycznych w sposób pewny, zamontuj korpus urządzenia w puszcze podtynkowej i przymocuj za pomocą dwóch wkrętów, następnie nałóż panel dekoracyjny by zakończyć instalację.



Pobranie aplikacji

Proszę zeskanować QR kod i pobrać najnowszą aplikację SmartHome.



Użytkownicy Android/iOS mogą pobrać aplikację wyszukując „Wulian Smart Home” w Google Play/App Store.

Wskazówka: przy pobieraniu aplikacji po raz pierwszy przeczytaj uważnie Instrukcję obsługi.

Ustawienia sieciowe

Upewnij się, że Brama (do zakupienia oddzielnie) pracuje normalnie i [Kontrolka sieci ZigBee] miga, urządzenie jest zasilone i jest w zasięgu Bramy. Ustaw Bramę w tryb dodawania urządzeń do sieci.

Upewnij się, że urządzenie nie jest podłączone do żadnej innej Bramy lub przeprowadź procedurę wyjścia urządzenia z sieci przed podłączeniem go ponownie do sieci.

1. Włączanie do sieci po raz pierwszy (automatyczne)
Podłącz zasilanie do urządzenia, a urządzenie włączy się do sieci automatycznie. W czasie poszukiwania sieci [Kontrolka systemu] urządzenia miga. Po poprawnym włączeniu do sieci [Kontrolka systemu] włączy się na 2s, a urządzenie pokaże się w aplikacji w trybie on-line.
2. Włączanie manualne do sieci
Jeśli produkt ma być włączony do sieci ponownie, należy włączyć go do sieci manualnie. Tylko przy pierwszym włączeniu dzieje się to automatycznie.
Włączenie manualne do sieci odbywa się poprzez wciśnięcie [Klawisza wielofunkcyjnego] 1 raz, co skutkuje wyszukiwaniem sieci przez urządzenie i włączenie do sieci jeśli brama jest w trybie dodawania urządzeń. [Kontrolka systemu] miga w czasie poszukiwania sieci, po włączeniu do sieci włączy się na 2s, a urządzenie pokaże się w aplikacji w trybie on-line.
3. Ustawianie powiązań
Urządzenie umożliwia ustawienie powiązań urządzenia z łącznikiem wiążącym lub przełącznikiem scen w celu sterowania obciążeniem za pomocą łącznika wiążącego lub przełącznika scen.
 - a) Wciśnij i przytrzymaj [Klawisz wielofunkcyjny] i przyciśnij 1 raz [Przycisk włącz/wyłącz], który chcesz powiązać, następnie zwolnij obydwa przyciski jednocześnie.
 - b) [Kontrolka systemu] zamiga, urządzenie wysyła prośbę o powiązanie .
 - c) Wykonaj procedurę powiązywania zgodnie z instrukcją obsługi na łączniku wiążącym lub przełączniku scen w ciągu 20s. Jeśli powiązanie zakończy się sukcesem [Kontrolka systemu] zamiga 3 razy, jeśli nie to [Kontrolka systemu] zamiga 6 razy.
4. Opuszczanie sieci

Wciśnij i przytrzymaj [Klawisz wielofunkcyjny] przez 6s. [Kontrolka systemu] zamiga 4 razy sygnalizując poprawne opuszczenie sieci ZigBee.

Uwaga: jeśli po wykonaniu powyższych czynności urządzenie nie włączyło się do sieci ZigBee upewnij się, że Brama jest w trybie dodawania urządzeń, wykonaj procedurę opuszczenia sieci, odczekaj 2s i szybko wciśnij [Klawisz wielofunkcyjny] 1 raz w celu włączenia do sieci.

Uwaga: po opuszczeniu sieci nie wyłączaj zasilania (wyłączenie zasilania sieciowego lub wyjęcie baterii) przez 4s, aby nie uszkodzić urządzenia.

Specyfikacja

Nazwa	Inteligentny Przełącznik (L)
Model	SR-ZCSWLGT-S1311-04 – pojedynczy, szkło hartowane, złoty SR-ZCSWLGT-S1321-04 – podwójny, szkło hartowane, złoty SR-ZCSWLGT-S1331-04 – potrójny, szkło hartowane, złoty SR-ZCSWLGW-S1311-04 – pojedynczy, szkło hartowane, biały SR-ZCSWLGW-S1321-04 – podwójny, szkło hartowane, biały SR-ZCSWLGW-S1331-04 – potrójny, szkło hartowane, biały SR-ZCSWLPW-S1311-04 – pojedynczy, PC, biały SR-ZCSWLPW-S1321-04 – podwójny, PC, biały SR-ZCSWLPW-S1331-04 – potrójny, PC, biały
Protokół komunikacyjny	IEEE 802.15.4 (ZigBee/SmartRoom)
Typ anteny	Antena pcb
Zasilanie	100-240V AC, 50-60Hz
Pobór mocy w trybie czuwania	≤0,03W
Minimalne obciążenie	15W na każde wyjście
Maksymalne całkowite obciążenie rezystancyjne (liniowe)	2000W (żarówki)
Maksymalne całkowite obciążenie indukcyjne i pojemnościowe	1400W (światłówki, LED, itp.)
Temperatura pracy	-10°C~+45°C
Temperatura przechowywania	-20°C~+60°C
Wilgotność pracy	≤95%RH (bez kondensacji)
Stopień ognioodporności	UL94 V-0
Metoda instalacji	Montaż ścienny w puszcze
Materiał i kolor	PC+Al., biały i srebrny
Wymiary	86x87x40mm

Uwagi

- Wyłącz zasilanie przed rozpoczęciem instalacji! Zagrożenie życia! Zachowaj szczególną ostrożność!
- Zaleca się stosowanie źródeł światła dobrej jakości, aby uniknąć pogorszenia parametrów systemu.
- Produkt musi być zainstalowany w plastikowej puszcze instalacyjnej! Jeśli zostanie zamontowany w metalowej puszcze, komunikacja bezprzewodowa może być pogorszona, a aspekt izolacyjny puszek może być zakłócony.
- Zaleca się, żeby produkt montowany był z dala od źródeł zakłóceń takich jak: pralki, kuchenki mikrofalowej, lodówki, routery, itp., w przeciwnym wypadku może to pogorszyć jakość komunikacji i działanie urządzenia.
- Upewnij się, że zasilanie urządzenia jest dobrze wentylowane, a połączenie elektryczne jest pewne.
- Urządzenie zaprojektowano do użytku wewnętrznego. Nie należy używać go na zewnątrz.
- Upuszczenie urządzenia może skutkować uszkodzeniem komponentów wewnętrznych.
- Produkt powinien być zainstalowany w suchym i czystym miejscu, żeby zapobiec zabrudzeniu komponentów wewnętrznych.
- Do czyszczenia należy używać suchej ściereczki bez użycia rozpuszczalników i agresywnych środków czyszczących.
- Nie rozkręcaj i nie naprawiaj produktu i jego akcesoriów.
- Jeśli produkt ulegnie uszkodzeniu, odeślij go do serwisu dystrybutora.