



INTERFACE TELEFONICZNY



CHARAKTERYSTYKA TECHNICZNA - KONFIGURACJA

INTERFACE TELEFONICZNY NR REF. 1083/67

Interface użytkownika nr ref. 1083/67 umożliwia podłączenie telefonów lub centrali telefonicznej PABX do systemu 2Voice. Dzięki niemu wszystkie podstawowe funkcje systemu mogą być wykonywane za pomocą telefonu i kodów DTMF.

Przed przystąpieniem do jakichkolwiek prac związanych z integracją telefonu lub centrali telefonicznej PABX z system 2Voice, należy upewnić się, że instalowane urządzenia są kompatybilne z europejskimi standardami telefonicznymi (napięcia, sygnały DTMF itp.).

INSTALACJA



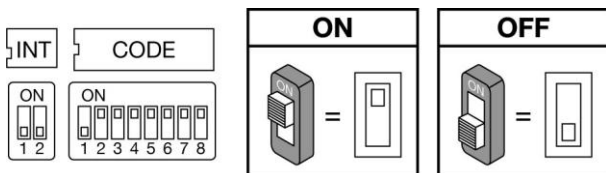
Aby móc określić maksymalną ilość interfac'ów do zainstalowania w danej kolumnie należy przyjąć, że jeden interface odpowiada dwóm odbiornikom.

Produkt składa się z dwóch jednostek (zasilacza interface'u oraz z samego interface'u), które muszą być zainstalowane obok siebie.

OPIS ZACISKÓW POŁĄCZENIOWYCH

+ 24	Zaciski do podłączenia zasilania interface'u
- 24	Zaciski do podłączenia zasilania interface'u
au	Wychodząca linia telefoniczna
bu	Wychodząca linia telefoniczna
S+	Wtórnik wywołania
S-	Wtórnik wywołania
RD	Wyjście zasilacza video
ONV	Wyjście załączenia sygnału video
V3	Wyjściowy sygnał video
V5	Sygnał video i masa zasilania video (RD; ONV)
CP	Dzwonek lokalny
CP	Dzwonek lokalny
Line OUT	Wyjście magistrali
Line OUT	Wyjście magistrali
Line IN	Wejście magistrali
Line IN	Wejście magistrali

OPIS ZACISKÓW POŁĄCZENIOWYCH

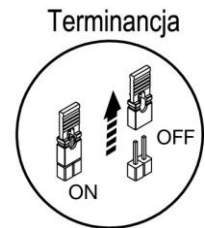
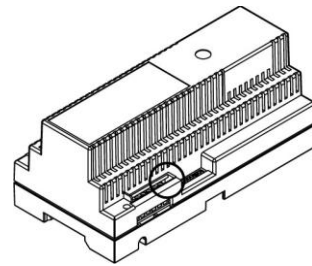


Wartości domyślne: każdy interface jest ustawiony następująco:
UŻYTKOWNIK = 127 DIP1 CODE = OFF (tryb użytkownika)
KOD WEWNĘTRZNY = 1 Terminacja Linii = ZAŁ.
Interface nr ref. 1038/67 może być skonfigurowany do pracy w dwóch różnych trybach :

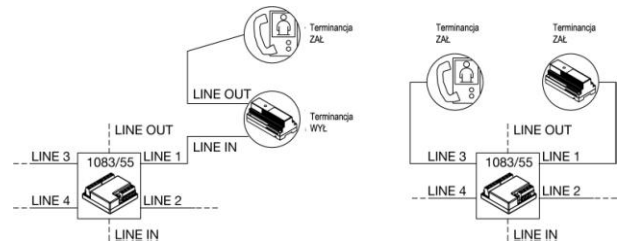
- Tryb użytkownika (DIP1 CODE = OFF). Instalacja interface'u w lokalu użytkownika umożliwia obsługę podstawowych funkcji systemu 2Voice za pomocą telefonów lub centrali telefonicznej PABX podłączonej do interface'u.

- Tryb portiera (DIP1 CODE = ON). Interface zainstalowany w magistrali głównej systemu 2Voice, umożliwia, za pomocą przycisku funkcyjnego centrali portierskiej nr ref. 1083/40, przekazywanie połączeń przychodzących na telefon podłączony do wyjścia au, bu interface'u.

USTAWIENIA TERMINACJI LINII



Interface jest wyposażony w zworkę, która umożliwia załączenie terminacji linii. Terminację linii należy włączyć (założyć zworkę) w każdym urządzeniu, które znajduje się na końcu linii. To znaczy wszędzie tam gdzie do LINE OUT nie jest nic podłączone.



KONFIGURACJA TRYBU UŻYTKOWNIKA

CODE: kod użytkownika



Ustaw DIP1 CODE na pozycję OFF

Ustaw adres z zakresu 0 - 63, zgodnie z poniższymi uwagami:

- w jednej kolumnie kody użytkownika nie mogą się powtórzyć
- wyjątek stanowią odbiorniki montowane równolegle (max 4) w jednym lokalu, muszą posiadać ten sam kod użytkownika ale różne numery wewnętrzne,
- kody użytkownika w ramach danej kolumny należy nadawać konsekwentnie



Aby ustawić żądany kod użytkownika należy używać dip switch'y od 2 do 8 (2 = najbardziej znaczący bit; 8 = najmniej znaczący bit); dip switch nr 1 zawsze musi być ustawiony na OFF

Tabele z odpowiednimi ustawieniami dip switch'y można znaleźć w instrukcji zasilacza systemowego nr ref. 1083/20

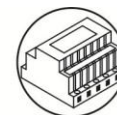
INT: kod wewnętrzny

Ustaw kod wewnętrzny z zakresu 0 do 3, zgodnie z poniższymi uwagami:

- jeżeli w lokalu znajduje się tylko i wyłącznie jeden odbiornik, jego kod wewnętrzny musi być ustawiony na 0



INTERFACE TELEFONICZNY



CHARAKTERYSTYKA TECHNICZNA - KONFIGURACJA

- w lokalu można podłączyć równolegle do 4 odbiorników, każdy z nich musi posiadać taki sam kod użytkownika (CODE) ale różne kody wewnętrzne (INT)

Kod wewnętrzny identyfikuje odbiornik w ramach tego samego lokalu. Umożliwia to połączenie interkomowe wewnątrz tego lokalu. W przypadku wywołania lokalu z kilkoma odbiornikami, najpierw zadzwoni odbiornik z kodem wewnętrznym INT = 0, następnie sekwencyjnie będą dzwonić kolejne odbiorniki.

FUNKCJE DOSTĘPNE W TRYBIE UŻYTKOWNIKA

ODBIERANIE POŁĄCZEŃ

Po otrzymaniu sygnału wywołania, telefon podłączony do wyjścia au, bu interface'u dzwoni przez max 60 sek. (czas na podniesienie słuchawki). Podniesienie słuchawki spowoduje ustanowienie połączenia z abonentem wywołującym.

SYGNAŁ VIDEO

Kiedy na odbiornik przychodzi wywołanie z panela video, na zaciskach V3-V5 wszystkich interface'ów pojawia się sygnał video. Na zaciskach RD i ONV (w odniesieniu do V5) pojawia się dodatkowe napięcie video. Sygnał video jak i napięcie na powyższych zaciskach są obecne do czasu zakończenia połączenia.

OTWARCIE ELEKTRO-ZACZEPU

Aby wysłać komendę otwarcia elektro-zaczepu należy podnieść słuchawkę i wprowadzić z klawiatury telefonu kod 222. Natomiast aby aktywować dodatkowy przekaźnik w panelu wywoławczym (np. do obsługi automatyki bramowej) należy wybrać z klawiatury telefonu kod 333 (więcej w rozdziale "Kody DTMF")

FUNKCJA PODGLĄDU (AUTO-ON)

Jeżeli interface jest w trybie czuwania, funkcja podglądu (auto-on) może być aktywowana z poziomu telefonu. Należy podnieść słuchawkę i wybrać z klawiatury telefonu kod 888. Przez ponowne wysłanie tego samego kodu jest możliwe sekwencyjne przełączanie obrazów z kamer pochodzących z głównych paneli wywołania oraz dodatkowych podłączonych do tej samej kolumny, w której znajduje się użytkownik.

Za pomocą komendy 880 można aktywować połączenie audio z wybranym panelem, którego aktualny obraz jest wyświetlany. W przypadku ustanowienia połączenia audio, użytkownik może za pomocą kodu 222 otworzyć elektro-zaczep lub aktywować dodatkowy przekaźnik w panelu wywoławczym (np. do obsługi automatyki bramowej) przez wybranie kodu 333.

Rozłączenie połączenia powoduje zakończenie podglądu (auto-on).

PRZEKAZYWANIE POŁĄCZENIA INTERKOMOWEGO

Podnieś słuchawkę i wybierz żadaną komendę do wysłania (więcej w rozdziale "Kody DTMF")

- odbiornik wolny: odbiornik dzwoni. Kiedy zostanie podniesiona słuchawka, komunikacja zostanie nawiązana.
- odbiornik zajęty: telefon wyemituje sygnał ostrzegawczy (4 szybkie BEEP). Rozłącz się i spróbuj ponownie później.

DZWONEK LOKALNY

Interface wyposażono w zaciski CP do podłączenia dzwonka lokalnego. Kiedy zostanie on naciśnięty, telefon zadzwoni przez max. 60 sek. Jeżeli użytkownik posiada kilka odbiorników podłączonych równolegle, zaciski CP należy wykorzystać tylko w jednym odbiorniku lub interface'ie. Odbiorniki będą dzwonić sekwencyjnie.

WTÓRNIK WYWOŁANIA

Interface jest wyposażony w dwa zaciski (S+, S-) do podłączenia dodatkowego dzwonka, przekaźnika lub dzwonka bezprzewodowego nr ref. 4311/13. Ten dzwonek jest aktywowany za każdym razem kiedy przychodzi sygnał wywołania.

KONFIGURACJA TRYBU PORTIERA



Ustawienia dip switch'y zobacz w katalogu technicznym systemu 2Voice

CODE: kod użytkownika



Ustaw DIP1 CODE w pozycję ON

Ustaw adres z zakresu 0 - 63



Aby ustawić żądany kod użytkownika użyj dip switch'y CODE od nr. 2 do 8 (2 = najbardziej znaczący bit - 8 = najmniej znaczący bit)

INT: kod wewnętrzny

Ustaw wszystkie dip switch'e na pozycję OFF

Należy zaprogramować jeden z przycisków funkcyjnych (F4, F5 lub F6) centrali portierskiej do przekazywania połączeń na interface, którego kod jest ustawiony przez dip switch'e CODE (max 3 cyfry).

FUNKCJE DOSTĘPNE W TRYBIE PORTIERA

ODBIERANIE POŁĄCZEŃ

Aby aktywować funkcję przekazywania połączeń z centrali portierskiej na interface należy nacisnąć wcześniej skonfigurowany przycisk (F4, F5 lub F6).

Na wyświetlaczu centrali portierskiej zobaczymy:

DIVERTED TO: dddd
13/03/2010 15:30:30

gdzie **dddd** jest kodem interface'u nr ref. 1083/67 ustawionego dip switch'ami CODE, który będzie zarządzał przekazywaniem połączeń.

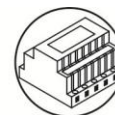
Połączenia są przechwytywane zgodnie z następującymi zasadami:

- W trybie "dziennym", wszystkie połączenia przychodzące do centrali zarówno z panela głównego jak i z odbiorników w lokalach zostaną przekazane na telefon
- W trybie "nocnym" tylko połączenia przychodzące z odbiorników w lokalach są przekazane na telefon



INTERFACE TELEFONICZNY

CHARAKTERYSTYKA TECHNICZNA - KONFIGURACJA



Aby wyłączyć funkcję przekazywania połączeń należy ponownie nacisnąć przycisk funkcyjny (F4, F5 lub F6) centrali portierskiej.



Kiedy aktywne jest przekazywanie połączeń na telefon, wszystkie inne funkcje centrali portierskiej są niedostępne. Można tylko wyłączyć funkcję przekazywania połączeń.

Po otrzymaniu sygnału wywołania, telefon podłączony do wyjścia au, bu interface'u dzwoni przez max. 60 sek. (czas na podniesienie słuchawki). Podniesienie słuchawki spowoduje ustanowienie połączenia z abonentem wywołującym.

SYGNAŁ VIDEO

W momencie wywołania odbiornika z głównego panela wywołania, sygnał video jest dostępny na zaciskach V3 i V5. Na zaciskach RD i ONV (w odniesieniu do V5) pojawia się zasilanie.

OTWARCIE ELEKTRO-ZACZĘPU

Podczas komunikacji z głównym panelem wywołania aby wysłać komendę zwolnienia elektro-zaczepu lub otwarcia bramy, podnieś słuchawkę i wprowadź odpowiednio 222 lub 333 (więcej w rozdziale "Kody DTMF").

KODY DTMF

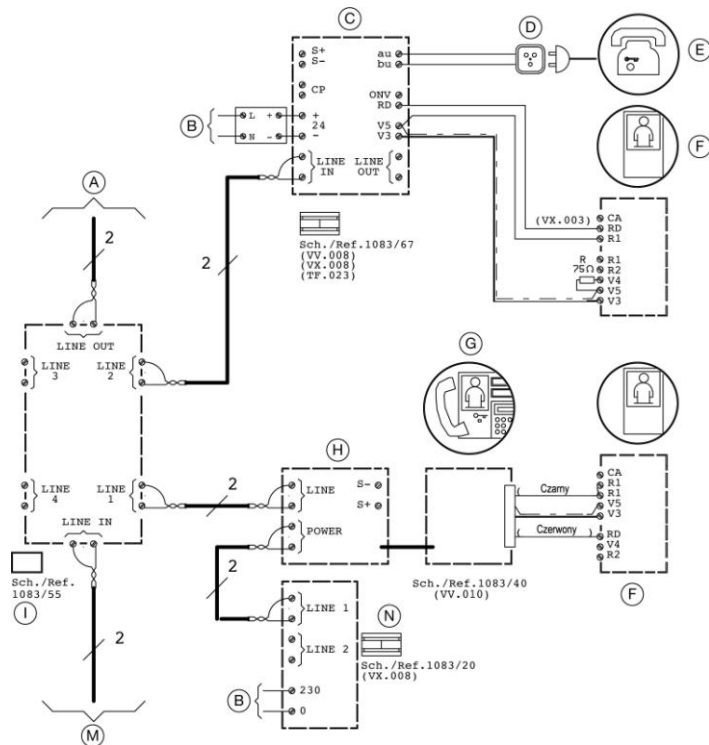
Komendy mogą być wysłane przez telefon za pomocą kodów składających się z 2 lub 3 cyfr. Podnieś słuchawkę i wprowadź kod: komenda składająca się z dwóch cyfr zostanie rozpoznana po 2 sek. od wciśnięcia ostatniego przycisku; komenda składająca się z 3 cyfr zostanie rozpoznana po wciśnięciu trzeciej cyfry. Błędnie wprowadzona komenda jest sygnalizowana przez dźwięk ostrzegawczy.

KOD	DLA TRYBU UŻYTKOWNIKA	DLA TRYBU PORTIERA
222 35 R35	Zwolnienie elektro-zaczepu	Zwolnienie elektro-zaczepu
333	Uruchomienie przekaźnika	Uruchomienie przekaźnika
999 36 R36	Wywołanie centrali portierskiej	
888	Uruchomienie podglądu (auto-on)	
880	Połączenie audio do panela w trybie podglądu (auto-on)	
777	Odsłuchanie wiadomości video-monitora *	
000 . . 127	Wywołanie interkomowe użytkownika, z danej kolumny	
990 991 992 993	Wywołanie interkomowe użytkownika w ramach tego samego lokalu	
441 37 R37	Funkcja specjalna nr. 1	
442 443 444 445 446 447	Funkcja specjalna nr 2 – 7	
34 R34	Funkcja podglądu (auto-on) razem z połączeniem audio (888 + 880)	

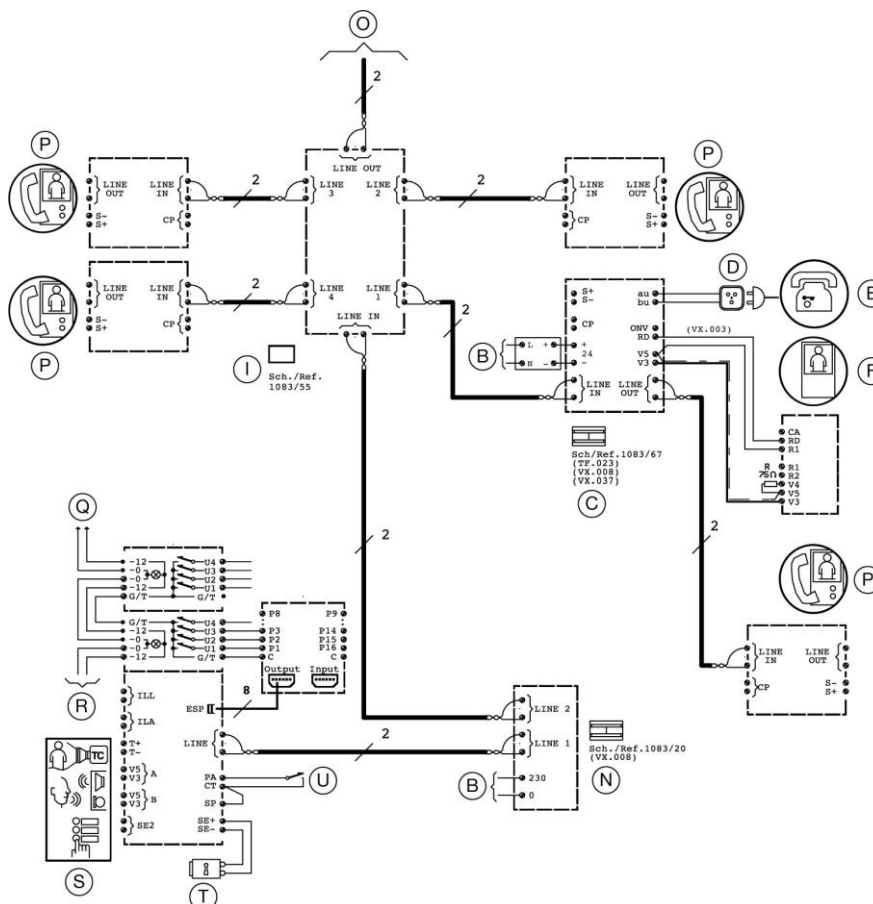
SPECYFIKACJA TECHNICZNA

Zasilanie interface'u:	110 - 240 Vac
Pobór prądu w stanie spoczynku:	max 3,0 mA
Pobór prądu w czasie pracy:	max 88mA
Wyjście Rd:	18Vdc max. 200mA (max 1 moduł video nr ref 1732/41 oraz uchwyt nr ref. 1732/91)
Wyjście ONV:	12Vdc max 10mA
Wyjście V3:	Kompozyt video 1Vpp 75ohm
Temperatura pracy:	-5°C - + 45°C
Zgodność z normami:	EN 61000-6-3 EN 61000-6-1 EN 60065

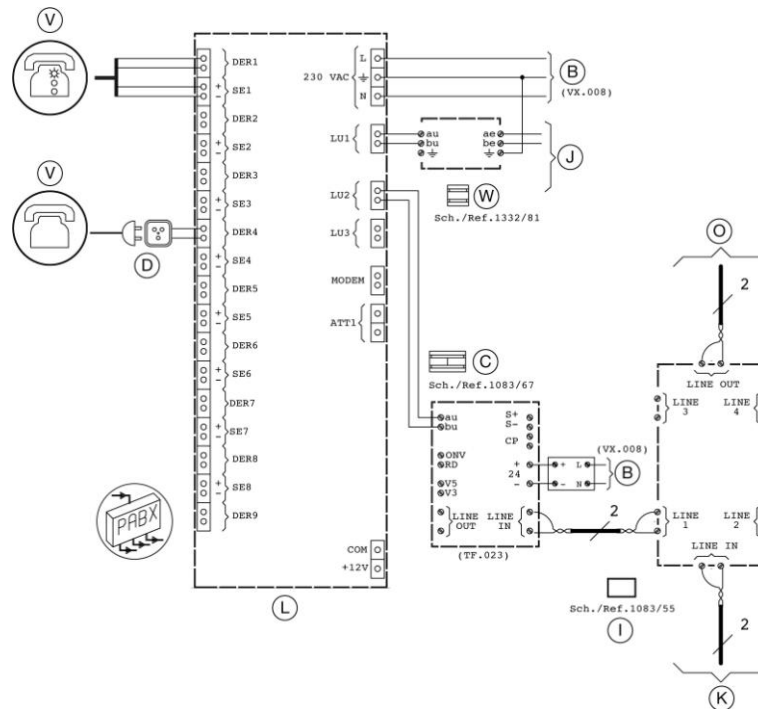
Przykładowy schemat połączeniowy interfejsu telefonicznego wyposażonego w telefon i moduł video z centralą portierską wyposażoną w moduł video



Przykładowy schemat połączeniowy interfejsu telefonicznego wyposażonego w telefon i moduł video z video-monitorem i panelem video.



Przykładowy schemat połączeniowy interfejsu telefonicznego z centralą PABX



LEGENDA

- A do interfejsu klatkowego
- B zasilanie interfejsu telefonicznego (w zestawie)
- C interfejs telefoniczny
- D gniazdo telefoniczne
- E kombifon
- F moduł video z uchwytem na przewód koncentryczny
- G centrala portierska
- H gniazdo przyłącza centrali portierskiej
- I dystrybutor dla 4 użytkowników
- J miejska linia telefoniczna
- K pion systemu 2Voice
- L centrala telefoniczna nr ref. 1372/312
- M do interfejsu paneli głównych
- N zasilacz
- O do następnych urządzeń
- P video-monitor z uchwytem
- Q do następnych modułów