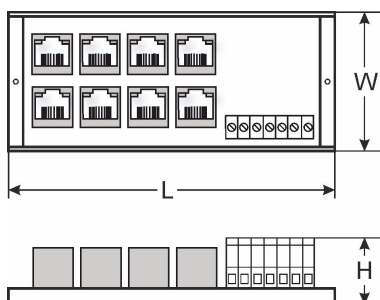
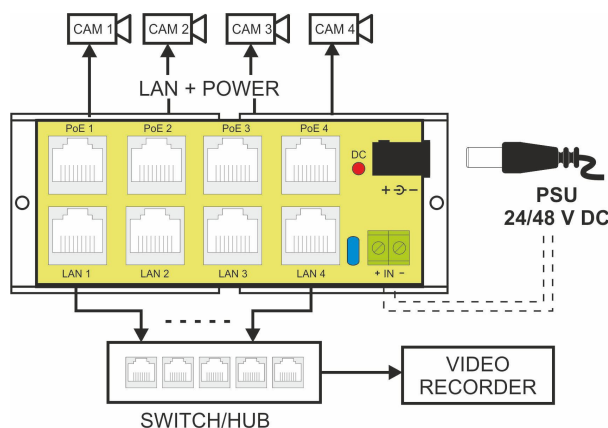
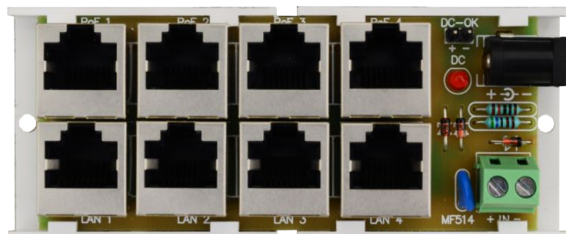


KOD: **AWZ602** v.1.0/II

 NAZWA: **PoE/4x1A/1,5 Moduł dystrybucji zasilania do kamer IP (PoE)**


OPIS

Moduł dystrybucji zasilania PoE4 przeznaczony jest do zasilania 4 urządzeń IP (np. kamer internetowych, punktów dostępowych itp.) wymagających napięcia z zakresu **20V±56V DC**. Posiada dwa wejścia zasilania: złącze śrubowe i gniazdo DC5,5/2,1. Zasilanie do kamer jest dostarczane przy użyciu skrętki czteroparowej z wykorzystaniem par **4/5 (+)** i **7/8 (-)** które zgodnie ze standardem sieci Ethernet nie są wykorzystywane do transmisji danych (transmisja danych odbywa się z wykorzystaniem pary 1/2 i 3/6). Moduł nie może być wykorzystany w sieciach Gigabit Ethernet, gdzie wszystkie pary skrętki biorą udział w transmisji danych! Moduł jest przystosowany do podłączenia przewodów zasilających o maksymalnym przekroju **1,5mm²**.

PARAMETRY TECHNICZNE

Napięcie zasilania	20V±56 V DC (-2%/+2%)
Napięcie wyjściowe	$U_{PoE} = U_{IN}$ (zgodne z napięciem zasilania)
Pobór prądu	2mA @ $U_{in}=24$ V DC 6mA @ $U_{in}=48$ V DC
Ilość wejść zasilania	2: gniazdo DC 5,5/2,1 lub zacisk śrubowy – przewód 1,5mm² max.
Ilość wyjść zasilania	4 (zaciski PoE) – gniazdo RJ45
Zabezpieczenie przepięciowe	Tak – warystor
Sygnalizacja optyczna	- dioda LED czerwona sygnalizująca napięcie zasilania
Warunki pracy	II klasa środowiskowa, -10°C ÷ 50°C
Wymiary	L=105, W=43, H=24 (+/-2mm)
Montaż	Listwa montażowa z taśmą przylepną, wkręty montażowe x2 (otwory 3mm)
Złącza:	
- wejścia zasilania	- gniazdo DC 5,5/2,1 lub złącze śrubowe $\Phi 0,5\pm 0,05$ (AWG 24-12), $0,2\pm 1,5$ mm ²
- wejścia/wyjścia LAN/PoE	- gniazdo RJ45 8p8c
Waga netto/brutto	0,08kg / 0,10kg
Deklaracje, gwarancja	CE, 2 lata od daty produkcji