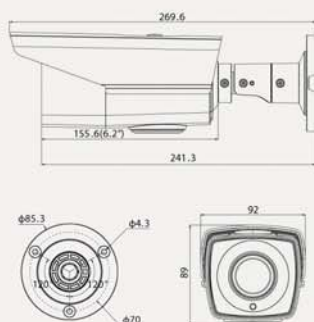


## Kamery TurboHD HD-TVI - tubowe

## HQ-TA302812BT-IR40-MZ



## Wymiary



Wymiary: [mm]

## Opis

**HQ-TA302812BT-IR40** to kamera przeznaczona do pracy w technologii **Analog Turbo HD** z obiektywem **2,8-12mm motozoom** i podświetlaczem podczerwieni **EXIR** o zasięgu **do 40m**. Przetwornik **1/3" CMOS** pozwala uzyskać wysokiej jakości obraz w rozdzielczości **3Mpx 1920 x 1536 przy 18 kl/s**. Podświetlacz IR oraz mechaniczny filtr podczerwieni umożliwiają pracę w całkowitej ciemności. Kamera posiada także **menu OSD** z funkcjami obróbki sygnału, zmniejszającymi szumy i podnoszącymi jakość obrazu takimi jak np: **WDR 120dB**, **DNR**, **AGC**, **WB**, **BLC**. Obudowa o klasie szczelności **IP66**, oraz szeroki zakres dopuszczalnych temperatur pozwalają na pracę kamery w trudnych warunkach środowiskowych. Kamera może być zasilana za pomocą zasilacza DC 12V.

## Akcesoria



HQ-ASTB

## Specyfikacja techniczna

HQ-TA302812BT-IR40 motozoom

**Kamera**

<b>Sensor obrazu</b>	1 / 3" Progressive Scan CMOS
<b>Liczba efektywnych piks.</b>	2052 x 1536
<b>Czułość</b>	0.01 Lux (F1.2, AGC - wł.), 0 Lux przy IR - wł.
<b>Elektroniczna migawka</b>	1/25 do 1/50000s
<b>Obiektyw</b>	2.8-12mm, motozoom
<b>Dzień/Noc</b>	ICR - mechaniczny filtr podczerwieni
<b>Synchronizacja</b>	Wewnętrzna
<b>Rozdzielczość i ilość kl/s</b>	1920 x 1536, 18kl/s
<b>Menu OSD</b>	UTC
<b>Przykładowe funkcje</b>	WDR 120dB, AGC, BLC, WB, ATW, D/N MODE, SMART IR
<b>Stosunek sygnał/szum</b>	>62dB
<b>Wyjście wideo TURBO HD</b>	BNC TURBO HD
<b>Regulacja</b>	Poziom: 0°-360° , pion: 0° -90° , rotacja: 0°-360°

**Parametry pracy**

<b>Środowisko pracy</b>	-40 ° C ~ +60 ° C, wilgotność do 90%
<b>Zasilanie</b>	DC12V
<b>Pobór mocy</b>	Max. 6.0W
<b>Obudowa</b>	Klasa szczelności: IP66
<b>Zasięg promiennika</b>	40m, EXIR
<b>Wymiary</b>	92mm×84.8mm×269.6mm mm
<b>Waga</b>	900g