



Karta produktu Instrukcja użytkowania

Sejf na broń SLB klasa I

Dział Serwisu KONSMETAL:
telefon: **89 6253799** (pn-pt 8-16)
mail: serwis@konsmetal.pl

Spis treści

Zastosowanie	3
Certyfikaty do przechowywania	3
Ważne – przeczytaj przed rozpoczęciem użytkowania sejfu	4
Opis produktu	5
Wyposażenie podstawowe	5
Wyposażenie dodatkowe.....	6
Rodzaje zamków	6
Standardowe kolory.....	6
Dane techniczne.....	7
Montaż do podłoża	8
Obsługa sejfu – otwieranie	10
Obsługa sejfu – zamykanie	11
Montaż półek	11
Wymiana baterii w zamku elektronicznym.....	12
Eksploatacja.....	13
Konserwacja	13
Regulacja zawiasów.....	14
Najczęściej występujące problemy i sposoby ich usunięcia	15
Dane kontaktowe Serwisu KONSMETAL	15



Zdjęcie ma charakter poglądowy. Produkt może różnić się od przedstawionego na fotografii.

Zastosowanie

Sejfy SLB służą do przechowywania każdego rodzaju broni palnej. Przeznaczone są do użytku zarówno wolnostojącego, jak i do montażu w meblach oraz do zabudowy we wnękach meblowych. Wielopłaszczyznowa konstrukcja drzwi i korpusu, wykonana z solidnej stali zapewnia wysoką odporność na sforsowanie.

Certyfikaty do przechowywania

- Wartości pod nadzorem zgodnie z normą europejską PN-EN 1143-1:2012, klasa I;
- Sejf spełnia wymagania Rozporządzenia MSWiA z dnia 26 sierpnia 2014 r. w sprawie przechowywania, noszenia oraz ewidencjonowania broni i amunicji
- Po zamontowaniu zamka kl. C spełnia wymagania ROZPORZĄDZENIA MSWiA w sprawie zasad uzbrojenia specjalistycznych uzbrojonych formacji ochronnych i warunków przechowywania oraz ewidencjonowania broni i amunicji.

UWAGA! Aby zachować klasę odporności zgodnie z certyfikatem sejf czy szafa o wadze do 1000kg musi być zakotwiony do podłoża zgodnie z instrukcją.

Ważne – przeczytaj przed rozpoczęciem użytkowania sejfu

- ! Proszę uważnie zapoznać się z niniejszą instrukcją i stosować się do jej zapisów.
 - ! Jeśli urządzenie wyposażone jest w zamek szyfrowy i/lub elektroniczny ZAWSZE pamiętaj o zmianie szyfru fabrycznego na własny, nieznany osobom postronnym, PRZED rozpoczęciem użytkowania urządzenia. Pozostawienie szyfru fabrycznego stanowi zagrożenie dla bezpieczeństwa zdeponowanych w nim wartości.
 - ! Zmiana szyfru oraz test nowego szyfru w zamku szyfrowym lub elektronicznym MUSI być wykonywana na otwartych drzwiach sejfu. Zmieniając szyfr na zamkniętych drzwiach narażasz się na konieczność ich awaryjnego serwisowego otwarcia.
 - ! Jeśli sejf jest wyposażony w klamkę lub pokrętło do poruszania rygli otwarcie lub domknięcie drzwi należy wykonywać WYŁĄCZNIE trzymając za klamkę lub pokrętło do poruszania rygli. Otwieranie czy zamykanie drzwi sejfu poprzez ciągnięcie za klucz, pokrętło zamka szyfrowego czy klawiaturę zamka elektronicznego może skutkować uszkodzeniem wyrobu niepodlegającym gwarancji.
 - ! Przed zamknięciem drzwi sejfu KONIECZNIE sprawdź czy rygle są maksymalnie schowane. Wysunięte rygle podczas zamykania drzwi sejfu mogą uszkodzić powłokę lakierniczą w miejscu uderzenia rygli o krawędź otworu drzwiowego. Aby schować rygle korzystaj z klamki lub zamka, próby bezpośredniego nacisku na rygle mogą spowodować zablokowanie się mechanizmu. Takie uszkodzenia nie są traktowane jako podstawa do naprawy gwarancyjnej.
 - ! Na końcu niniejszej instrukcji znajdują się opisy postępowania przy najczęściej występujących problemach.
-

Sejfy na broń SLB, klasa I

Opis produktu

- Rozbudowana konstrukcja drzwi i korpusu, wykonana z najwyższej jakości blachy o wysokiej odporności na sforsowanie;
- Ruchomy system ryglujący, poziomy i pionowy;
- Konstrukcja rygla stałego uniemożliwiająca wyrwanie drzwi;
- System zawiasowania wewnętrznego, kąt otwarcia drzwi 95°;
- Sejf wyposażony w klamkę, która zwiększa wygodę użytkowania;
- Szeroki wybór wyposażenia i możliwość konfiguracji pozwala na wybór modelu idealnie dopasowanego do potrzeb:
 - SLB150/3+3 – Uchwyty na 3 szt.+ 3 szt. broni, 2 uchwyty na wyciory, 1 półka
 - SLB150C/3+3 - Uchwyty na 3 szt.+ 3 szt. broni, 2 uchwyty na wyciory, przegroda, 3 półki
 - SLB150P/2+2 - Uchwyty na 2 szt.+ 2 szt. broni, 2 uchwyty na wyciory, przegroda, 4 półki
 - SLB150/5+5 - Uchwyty na 5 szt.+ 5 szt. broni, 2 uchwyty na wyciory, 1 półka, 4 pudełka na akcesoria na drzwiach
 - SLB150C/5+5 - Uchwyty na 5 szt.+ 5 szt. broni, 2 uchwyty na wyciory, przegroda, 3 półki, 4 pudełka na akcesoria na drzwiach
 - SLB150P/3+3 - Uchwyty na 3 szt.+ 3 szt. broni, 2 uchwyty na wyciory, przegroda, 4 półki, 4 pudełka na akcesoria na drzwiach
 - SLB150/7+7 - Uchwyty na 7 szt.+ 7 szt. broni, 2 uchwyty na wyciory, 1 półka, 4 pudełka na akcesoria na drzwiach
 - SLB150C/7+7 - Uchwyty na 7 szt.+ 7 szt. broni, 2 uchwyty na wyciory, przegroda, 3 półki, 4 pudełka na akcesoria na drzwiach
 - SLB150P/4+4 - Uchwyty na 4 szt.+ 4 szt. broni, 2 uchwyty na wyciory, przegroda, 4 półki, 4 pudełka na akcesoria na drzwiach
- Silna osłona systemu ryglowego z zamontowanymi zamkami;
- Przystosowane do mocowania do podłoża;
- Gwarancja 24 miesiące.

Wyposażenie podstawowe

- Atestowany zamek kluczowy klasy A,
- 2 klucze do zamka kluczowego,
- Otwory do kotwienia,
- Uchwyty na broń i zaczepy do półek,
- Instrukcja użytkowania wraz z kartą gwarancyjną.

Sejfy na broń SLB, klasa I

Wyposażenie dodatkowe

- Zamiana zamka kluczowego na szyfrowy lub elektroniczny;
- Dodatkowy zamek kluczowy, szyfrowy lub elektroniczny;
- Zamiana zamka kluczowego kl. A na zamek kluczowy lub szyfrowy kl. C;
- Opóźnienie czasowe i cichy alarm zamka Combogard;
- Trzeci klucz do zamka kluczowego;
- Wyprowadzenie przewodów do podłączenia instalacji alarmowej;
- Wewnętrzna skrytka indywidualnie zamykana;
- Dodatkowe półki;
- Kotwy;
- Uchwyty do plombowania.

Rodzaje zamków



kluczowy



szyfrowy



elektroniczny

Standardowe kolory

- Jasnoszary RAL 7035 (domyślny przy zamówieniu, jeśli nie zaznaczono koloru)
- Ciemnozielony RAL 6007 (należy zaznaczyć w zamówieniu, bezpłatny)

*Na indywidualne zamówienie wszystkie kolory z palety RAL (lakier proszkowy)

Sejfy na broń SLB, klasa I

Dane techniczne

Model	Wymiary zewnętrzne [mm]			Wymiary wewnętrzne [mm]			Waga [kg]	Pojemność [l]
	W	S	G	W	S	G		
SLB150/3+3	1500	490	460	1400	390	300	225	164
SLB150C/3+3	1500	490	460	1400	390	300	225	164
SLB150P/2+2	1500	600	460	1400	500	300	225	210
SLB150/5+5	1500	700	460	1400	600	300	285	252
SLB150C/5+5	1500	700	460	1400	600	300	285	252
SLB150P/3+3	1500	700	460	1400	600	300	285	252
SLB150/7+7	1500	900	460	1400	800	300	340	336
SLB150C/7+7	1500	900	460	1400	800	300	340	336
SLB150P/4+4	1500	900	460	1400	800	300	340	336

Model	Promień otwarcia drzwi R [mm]	Prześwit drzwi [mm]	
		W	S
SLB150/3+3	401	1410	322
SLB150C/3+3	401	1410	322
SLB150P/2+2	508	1410	432
SLB150/5+5	508	1410	432
SLB150C/5+5	508	1410	432
SLB150P/3+3	615	1410	542
SLB150/7+7	615	1410	542
SLB150C/7+7	615	1410	542
SLB150P/4+4	722	1410	652

Sejfy na broń SLB, klasa I

SLB150/5+5

1 półka regulowana

Uchwyty na broń regulowane w układzie 5+5

Pudełka na naboje umieszczone na drzwiach

SLB150C/5+5

3 półki regulowane

Uchwyty na broń regulowane w układzie 5+5

Przegroda dzieląca komorę w stosunku 50:50 Istnieje możliwość demontażu przegrody

Pudełka na naboje umieszczone na drzwiach

SLB150P/3+3

4 półki regulowane

Uchwyty na broń regulowane w układzie 3+3

Przegroda dzieląca komorę asymetrycznie Istnieje możliwość demontażu przegrody

Pudełka na naboje umieszczone na drzwiach

UWAGA: Jednym z atutów tego typu produktów jest demontowalna przegroda, ponadto wszystkie szafy na broń w klasie I wyposażone są w dwa niezależne uchwyty na broń, które można regulować na wysokość.

Dostępne modele

Nazwa produktu	Pudełka na naboje	Uchwyty na broń	Przegroda	Regulowane półki
SLB150/3+3	brak	3+3	brak	1
SLB150/5+5	4	5+5	brak	1
SLB150/7+7	4	7+7	brak	1

Dostępne modele

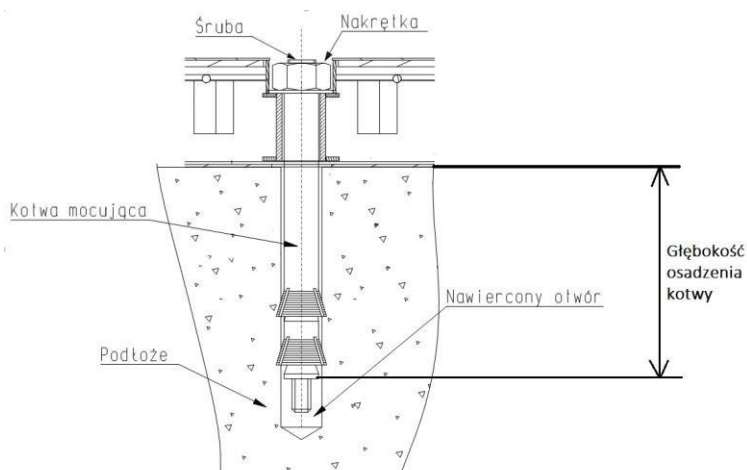
Nazwa produktu	Pudełka na naboje	Uchwyty na broń	Przegroda	Regulowane półki
SLB150C/3+3	brak	3+3	tak	3
SLB150C/5+5	4	5+5	tak	3
SLB150C/7+7	4	7+7	tak	3

Dostępne modele

Nazwa produktu	Pudełka na naboje	Uchwyty na broń	Przegroda	Regulowane półki
SLB150P/2+2	brak	2+2	tak	4
SLB150P/3+3	4	3+3	tak	4
SLB150P/4+4	4	4+4	tak	4

Montaż do podłoża

Sejfy montowane są do podłoża dwoma stalowymi łącznikami rozporowymi – kotwami (Rys.1).



Rys. 1

Głębokość osadzenia kotwy min. 65mm Podłoże: Beton min. C16/20

Sejfy na broń SLB, klasa I

> Aby zamontować sejf do podłoża należy:

1. Ustawić sejf w miejscu przeznaczenia.
2. Zdjąć zaślepkę z otworów w dnie wyrobu.
3. Nawiercić otwory w podłożu przez otwory w wyrobie na głębokość odpowiadającą długości łącznika rozporowego (pamiętaj o minimalnej głębokości osadzenia kotwy).
4. Ustawić sejf tak, aby otwory w dnie sejfu i otwory w podłożu nachodziły na siebie.
5. Włożyć kotwę i dokręcić nakrętkę. W przypadku, gdy śruba łącznika rozporowego po dokręceniu nakrętki wystaje powyżej dna wewnątrz sejfu, należy poluzować nakrętkę, a następnie wkrętakiem wkręcić śrubę i dokręcić nakrętkę.
6. Przykryć otwory zaślepką.

> W przypadku, gdy sejf jest za mały, aby nawiercić otwory przez otwory w sejfie (wiertarka nie mieści się do środka sejfu np. ze względu na wbudowane skarbczyki) należy:

1. Zmierzyć rozstaw otworów w sejfie.
2. Natrasować usytuowanie otworów na podłożu.
3. Nawiercić otwory w podłożu na głębokość odpowiadającą długości łącznika rozporowego (pamiętaj o minimalnej głębokości osadzenia kotwy).
4. Ustawić sejf tak, aby otwory w dnie sejfu i otwory w podłożu nachodziły na siebie.
5. Włożyć kotwę i dokręcić nakrętkę. W przypadku, gdy śruba łącznika rozporowego po dokręceniu nakrętki wystaje powyżej dna wewnątrz sejfu, należy poluzować nakrętkę, a następnie wkrętakiem wkręcić śrubę i dokręcić nakrętkę.
6. Przykryć otwory zaślepką.

Sejfy na broń SLB, klasa I

Obsługa sejfu – otwieranie

> **Otwieranie wyrobów wyposażonych tylko w zamek kluczowy:**

1. Włożyć klucz do otworu zamka.
2. Obrócić klucz o kąt pow. 90° (pow. 1/4 obrotu) zgodnie z ruchem wskazówek zegara, napotkany opór świadczy o otwarciu zamka, klucz musi pozostać w zamku (konstrukcja zamka kluczowego uniemożliwia wyjęcie klucza w pozycji otwartej zamka).
3. Przekręcić klamkę zgodnie z ruchem wskazówek zegara.
4. Pociągnąć za klamkę do siebie - następuje otwarcie wyrobu.

> **Otwieranie wyrobów wyposażonych tylko w zamek szyfrowy lub elektroniczny:**

1. Otworzyć zamek wykonując czynności opisane w dołączonej instrukcji obsługi zamka.
2. Przekręcić klamkę zgodnie z ruchem wskazówek zegara.
3. Pociągnąć za klamkę do siebie, następuje otwarcie wyrobu.

> **Otwieranie wyrobów wyposażonych w zamki kluczowy i szyfrowy lub elektroniczny:**

1. Włożyć klucz do otworu zamka.
2. Obrócić klucz o kąt pow. 90° (pow. 1/4 obrotu) zgodnie z ruchem wskazówek zegara, napotkany opór świadczy o otwarciu zamka, klucz musi pozostać w zamku (konstrukcja zamka kluczowego uniemożliwia wyjęcie klucza w pozycji otwartej zamka).
3. Otworzyć zamek szyfrowy/elektroniczny zgodnie z dołączoną instrukcją obsługi zamka.
4. Przekręcić klamkę zgodnie z ruchem wskazówek zegara.
5. Pociągnąć za klamkę do siebie, następuje otwarcie wyrobu.

> **Otwieranie wyrobów wyposażonych w dwa zamki kluczowe:**

1. Włożyć klucz do pierwszego otworu zamka.
2. Obrócić klucz o kąt pow. 90° (pow. 1/4 obrotu) zgodnie z ruchem wskazówek zegara, napotkany opór świadczy o otwarciu zamka, klucz musi pozostać w zamku (konstrukcja zamka kluczowego uniemożliwia wyjęcie klucza w pozycji otwartej zamka).
3. Otworzyć drugi zamek postępując jak wyżej.
4. Przekręcić klamkę zgodnie z ruchem wskazówek zegara.
5. Pociągnąć za klamkę do siebie, następuje otwarcie wyrobu.

Sejfy na broń SLB, klasa I

Obsługa sejfów – zamykanie

> Zamykanie wyrobów wyposażonych tylko w zamek kluczowy:

1. Zamknąć drzwi dociskając je do korpusu (rygle drzwi muszą być schowane).
2. Przekręcić klamkę w kierunku odwrotnym do ruchu wskazówek zegara.
3. Obrócić klucz o kąt pow. 90° (1/4 obrotu) w lewą stronę, napotkany opór świadczy o zamknięciu sejfów.
4. Wyjąć klucz.

> Zamykanie wyrobów wyposażonych tylko w zamek szyfrowy lub elektroniczny:

1. Zamknąć drzwi dociskając je do korpusu (rygle drzwi muszą być schowane).
2. Przekręcić klamkę w kierunku odwrotnym do ruchu wskazówek zegara.
3. Zamknąć zamek wykonując czynności opisane w dołączonej instrukcji obsługi zamka, następuje zamknięcie wyrobu.

> Zamykanie wyrobów wyposażonych w zamki kluczowy i szyfrowy lub elektroniczny:

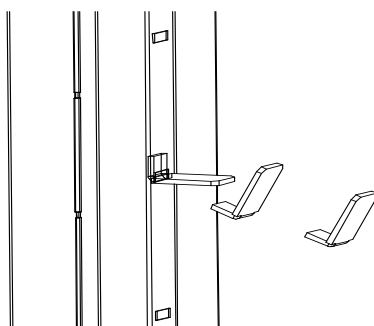
1. Zamknąć drzwi dociskając je do korpusu (rygle drzwi muszą być schowane).
2. Przekręcić klamkę w kierunku odwrotnym do ruchu wskazówek zegara.
3. Obrócić klucz o kąt pow. 90° (pow. 1/4 obrotu) w stronę przeciwną do ruchu wskazówek zegara, napotkany opór świadczy o zamknięciu zamka, klucz należy wyjąć.
4. Zamknąć zamek szyfrowy/elektroniczny wykonując czynności opisane w dołączonej instrukcji obsługi zamka, następuje zamknięcie wyrobu.

> Zamykanie wyrobów wyposażonych w dwa zamki kluczowe:

1. Zamknąć drzwi dociskając je do korpusu (rygle drzwi muszą być schowane).
2. Przekręcić klamkę w kierunku odwrotnym do ruchu wskazówek zegara.
3. Obrócić kluczem dowolnego zamka o kąt pow. 90° (pow. 1/4 obrotu) w stronę przeciwną do ruchu wskazówek zegara, napotkany opór świadczy o zamknięciu zamka, klucz należy wyjąć.
4. Zamknąć drugi zamek postępując jak wyżej, następuje zamknięcie wyrobu.

Montaż półek

Sejfy dostarczane są z półkami zapakowanymi oddzielnie i ułożonymi na dnie. Po rozpakowaniu półek należy umieścić zaczepy półek (znajdujące się w woreczku) w odpowiednie otwory w listwach (rys.2). Na zaczepy półek położyć półki. Umieszczenie półek zależy od potrzeb użytkownika i może być regulowana.



Rys. 2. Montaż zaczepu półki.

Sejfy na broń SLB, klasa I

Wymiana baterii w zamku elektronicznym

UWAGA:

Wymiana baterii nie wymaga zerwania plomb gwarancyjnych.

Do wymiany wymagana jest 1 bateria 9V.

Aby wymienić baterię należy postępować zgodnie z poniższą instrukcją.

Usytuowanie baterii zależy od rodzaju zainstalowanego zamka szyfrowego. Najczęściej bateria znajduje się po wewnętrznej stronie drzwi sejfu (w odpowiednim pojemniku na baterię) lub w zewnętrznej części zamka (w klawiaturze zamka).

1. Jeśli bateria znajduje się w klawiaturze zewnętrznej zamka, należy:
 - a. Otworzyć drzwi sejfu.
 - b. Zlokalizować i otworzyć pokrywę pojemnika z baterią.
 - c. Wymienić baterię zwracając uwagę na polaryzację - oznaczenia „ + ” i „ - ”.
 - d. **Na otwartych drzwiach sejfu (!)** sprawdzić poprawność funkcjonowania zamka, poprzez kilkukrotne jego otwarcie i wsunięcie rygli.
 - e. Jeśli zamek funkcjonuje poprawnie można zamknąć pokrywę pojemnika baterii i zamknąć sejf.

2. Jeśli bateria znajduje się wewnątrz sejfu (najczęściej na wewnętrznej stronie drzwi sejfu) należy:
 - a. Otworzyć drzwi sejfu.
 - b. Zdjąć czarną pokrywę pojemnika z bateriami znajdującą się na wewnętrznej części drzwi sejfu.
 - c. Wymienić baterię zwracając uwagę na polaryzację - oznaczenia „ + ” i „ - ”.
 - d. **Na otwartych drzwiach sejfu (!)** sprawdzić poprawność funkcjonowania zamka, poprzez kilkukrotne jego otwarcie i wsunięcie rygli.
 - e. Jeśli zamek funkcjonuje poprawnie można założyć osłonę pojemnika baterii i zamknąć sejf.

3. Jeśli pojemnik na baterie znajduje się po wewnętrznej stronie drzwi sejfu i zamek nie daje się otworzyć oraz drzwi sejfu są zamknięte, należy:
 - a. Sprawdzić czy na klawiaturze zamka nie znajdują się specjalne styki kontaktowe do przyłożenia dodatkowej baterii i awaryjnego otwarcia zamka.
 - b. Przyłożyć dodatkową baterię 9V uważając na zachowanie polaryzacji - oznaczenia „ + ” i „ - ”.
 - c. Przytrzymując cały czas dodatkową baterię przy stykach otworzyć zamek normalnym kodem i następnie odryglować drzwi sejfu.
 - d. Po odryglowaniu drzwi sejfu można odłączyć baterię dodatkową i wymienić zużyłą baterię w sposób opisany powyżej.

Ważne: Należy upewnić się, że końce baterii o dodatniej i ujemnej polaryzacji zostały dopasowane poprawnie, zgodnie z oznaczeniami w pojemniku na baterię. Jeśli bateria została zainstalowana nieprawidłowo, uruchomienie zamka nie będzie możliwe.

Zdarzają się zamki zasilane więcej niż jedną baterią, w takich wypadkach wymienić należy wszystkie baterie jednocześnie. Nie należy mieszać starych baterii z nowymi ani używać jednocześnie baterii różnych typów (na przykład alkalicznych i litowych). Baterii nie należy otwierać, przebijać, ładować, instalować odwrotnie ani wystawiać na działanie ognia, wysokich temperatur lub wody. Zaleca się stosować wyłącznie baterie alkaliczne lub litowe znanych marek.

Sejfy na broń SLB, klasa I

Eksplatacja

- Użytkowanie wyrobów winno odbywać się w pomieszczeniach zabezpieczonych przed działaniem czynników atmosferycznych z dala od substancji działających korodująco na metale. Wilgotność względna w pomieszczeniu do 75%. Urządzenie może pracować w pomieszczeniach, w których temperatura mieści się w granicach od +5°C do +40°C.
- Zamykając lub otwierając wyrób należy zwracać uwagę na ruchome elementy np.: szufladę, drzwi. Niewłaściwie eksploatowane mogą doprowadzić do uszkodzenia ciała np.: palców, jeśli zostaną między szufladą a korpusem lub drzwiami a korpusem.
- Należy zwracać uwagę na położenie rygli podczas zamykania drzwi, rygle bezwzględnie muszą być schowane w przeciwnym przypadku możemy trwale uszkodzić mechanizmy.
- Zamontowanych zamków i mechanizmów nie wolno przerabiać pod groźbą utraty gwarancji.
- Montować zamki i mechanizmy w okresie gwarancji może autoryzowany serwis lub użytkownik posiadający pisemne zezwolenie serwisu.
- W razie konieczności zmiany kluczy zaleca się wymianę całego zamka.
- Należy zwrócić uwagę na posadowienie sejfu w taki sposób, aby drzwi nie uderzały bezpośrednio o przeszkody.
- Mechanizmy ryglujące oraz zamki powinny pracować płynnie i bez zacięć, gdy zaistnieje jakiegokolwiek zastrzeżenie, co do pracy wymienionych podzespołów należy ten fakt zgłosić do serwisu KONSMETAL.
- Gdy zaistnieją jakiegokolwiek zastrzeżenia, co do dostarczonego wyrobu należy zgłaszać je do serwisu KONSMETAL.
- Nie zaleca się dokonywania przeróbek bez wiedzy producenta nawet po zakończeniu okresu gwarancji.

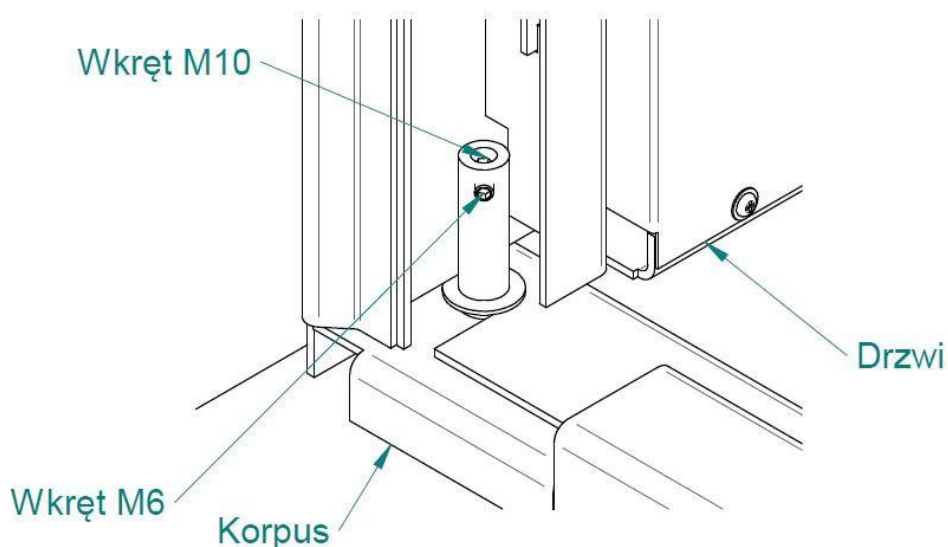
Konserwacja

- **Drzwi:**
Zaleca się przesmarowanie zawiasów w miarę potrzeb, nie rzadziej jednak jak raz na trzy lata smarem do łożysk, wszystkie łączenia i pary cierne mechanizmów smarować bezkwasową wazeliną techniczną raz na trzy lata.
- **Korpus:**
Zasadniczo korpus nie wymaga szczególnych zabiegów konserwacyjnych. Podstawową czynnością konserwacyjną jest czyszczenie obudowy korpusu. Do tego celu należy posłużyć się miękką szmatką zwilżoną łagodnym detergentem, a następnie przetrzeć oczyszczoną powierzchnię na sucho.

Sejfy na broń SLB, klasa I

Regulacja zawiasów

W sejfach SLB zawiasy znajdują się wewnątrz a więc ich regulacja możliwa jest po otwarciu drzwi. Do wykonania regulacji potrzebne będą dwa klucze inbusowe o rozmiarach 3 oraz 5.



Rys. 3 Zawias dolny (widok od wnętrza sejf)

> Regulację zawiasów wykonujemy następująco:

1. Za pomocą klucza inbusowego nr 3 należy poluzować wkręt M6 w górnym i dolnym zawiasie sejf
2. Następnie za pomocą klucza inbusowego nr 5 należy poluzować wkręt M10 w górnym zawiasie
3. Sama regulacja wysokości drzwi odbywa się za pomocą wkrętu M10 dolnego zawiasu
 - a. Przy wkręcaniu wkrętu M10 drzwi się unoszą
 - b. Przy wykręcaniu wkrętu M10 drzwi się opuszczają
4. Po ustawieniu odpowiedniej wysokości drzwi za pomocą wkrętu M10 dolnego zawiasu należy dokręcić wkręt M10 górnego zawiasu, ale nie za mocno (aby drzwi poruszały się swobodnie)
5. Na końcu należy dokręcić wkręty M6 obu zawiasów aby zapobiec przekręcaniu się wkrętów M10.

Regulacje wykonujemy tak, aby szczeliny na dole i na górze drzwi były jednakowej szerokości (kontrolujemy na przymkniętych drzwiach). W razie problemów proszę o kontakt z Serwisem.

Sejfy na broń SLB, klasa I

Najczęściej występujące problemy i sposoby ich usunięcia

- 1. Zamek kluczowy lub szyfrowy nie daje się zamknąć:**
 - a. Upewnij się czy rygle blokujące otwarcie drzwi są maksymalnie wysunięte. Jeżeli po ich maksymalnym wysunięciu zamek nie daje się zamknąć należy wezwać Serwis.
- 2. Zamek szyfrowy nie daje się otworzyć pomimo wybierania prawidłowego szyfru:**
 - a. Upewnij się czy inna osoba nie zmieniła szyfru
 - b. Upewnij się czy podstawa pod pokrętkę zamka ze znacznikiem ustawiania szyfru nie poluzowała się i czy znacznik nie przesunął się w bok od swojej pierwotnej pozycji –jeśli tak, to spróbuj ustawienia szyfru w różnych pozycjach znacznika a następnie skontaktuj się z Serwisem w celu poprawienia mocowania podstawy.
- 3. Zamek elektroniczny zachowuje się inaczej niż zwykle - wydaje inne dźwięki i/lub mruga dioda:**
 - a. Sprawdź w instrukcji zamka, czy nie sygnalizuje on niskiego poziomu baterii – jeśli tak to należy niezwłocznie wymienić baterię na nową zgodnie z instrukcją dla zamka.
 - b. Upewnij się czy nie jest to związane z wprowadzeniem złego kodu. Szczegółowe informacje na temat sygnalizacji sytuacji nietypowych przez dany model zamka znajdują się w instrukcji zamka.
UWAGA! Trzykrotne wprowadzenie złego kodu powoduje przejście zamka w tryb „kary” co oznacza, że zamek przez pewien czas nie przyjmie żadnego kodu. Aby otworzyć zamek należy odczekać czas zdefiniowany dla danego zamka i dopiero wówczas podać prawidłowy kod do jego otwarcia. Szczegóły podane są w instrukcji dla danego rodzaju zamka.
- 4. Zamek elektroniczny nie wydaje żadnych dźwięków ani się nie otwiera:**
 - a. Wymień baterię lub podłącz nową baterię do styków awaryjnego zasilania (zależnie od modelu zamka – patrz instrukcja do zamka) a następnie spróbuj otworzyć zamek. Jeśli zamek dalej się nie otwiera, skontaktuj się z Serwisem.

Dane kontaktowe Serwisu KONSMETAL

telefon: **89 6253799** (pn-pt 8-16)

mail: **serwis@konsmetal.pl**

Kontaktując się z Serwisem miej przygotowane (jeśli to możliwe) następujące dane:

- Model urządzenia
- Datę zakupu
- Numer seryjny (z tabliczki znamionowej znajdującej się wewnątrz urządzenia)

W celu ustalenia czy produkt jest na gwarancji w większości wypadków wystarczy numer seryjny podany na tabliczce znamionowej, ale czasem będzie potrzebny dowód zakupu lub karta gwarancyjna z wpisaną datą sprzedaży i pieczęcią sprzedawcy.