



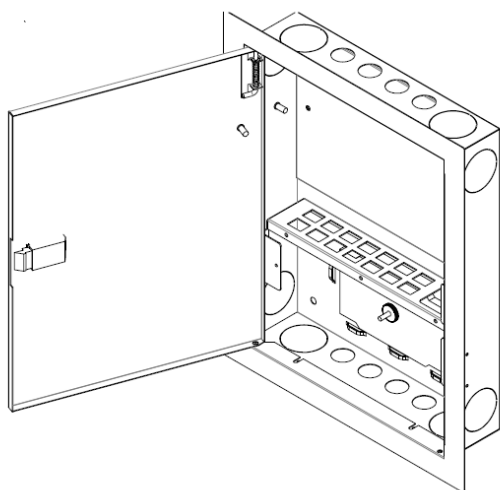
Skrzynka mieszkaniowa w wersji natynkowej lub podtynkowej

Kompaktowa skrzynka przeznaczona do instalacji w budynkach jedno i wielorodzinnych w wersji natynkowej lub podtynkowej. Skrzynka spełnia wszystkie wymagania rozporządzenia ministra transportu, budownictwa i gospodarki morskiej w sprawie warunków technicznych, jakim powinny odpowiadać budynki i ich usytuowanie z 2012 roku.

Wyposażona w pole krosowe z 14 otworami na złącza KEYSTONE z możliwością dowolnego wykorzystania na potrzeby adapterów światłowodowych, złączy typu F oraz RJ45. Dodatkowo panel krosowniczy zawiera otwór przygotowany pod instalację gniazda elektrycznego 230V.

Charakterystyka:

- Pole krosowe z 14 otworami pod złącza KEYSTONE oraz 1 otwór pod instalację gniazda elektrycznego 45x45mm
- Kolor biały: RAL 9010
- Kabel uziemiający w zestawie
- Dostępna w wersji natynkowej i podtynkowej
- Możliwość zakończenia złączy światłowodowych i miedzianych
- Dedykowane miejsce dla instalacji kasyety światłowodowej
- Zawiera uniwersalną płytę montażową dla innych urządzeń:
Switch Ethernet, Internetowe urządzenia dostępowe, multiswitch TV/SAT, centralka alarmowa
- Dwa otwory do wybicia ϕ 50mm na każdym boku
- Po 4 otwory do wybicia ϕ 25 (górze/dół)
- Zamek zatrzaskowy



Skrzynki:

Nr katalogowy	Nazwa	Wymiary
SDOM-N-10	Skrzynka mieszkaniowa natynkowa	355x80x440
SDOM-P-1	Skrzynka mieszkaniowa podtynkowa	300x80x385

Akcesoria dodatkowe:

EB540	Adapter Keystone ze złączem F czarny
E-20050	Moduł Keystone kat. 5e UTP
37501SW.1	Adapter Keystone do gniazd FO czarny
6824 2 271-SF	Gniazdo SC/APC simplex SM do uchwytu keystone
01S3-AA00-0020	Pigtail SM 9/125, SC/APC pokrycie 0,9mm, dł.2m
6833 2 239-01	Kaseta do mocowania 12 lub 24 spawów
6833 2 240-01	Pokrywa kasety
6800 2 034-02	Uchwyt do mocowania osłon termicznych (6 włókien)
WP45X4574	Gniazdo elektryczne 230V, 45x45 mm