

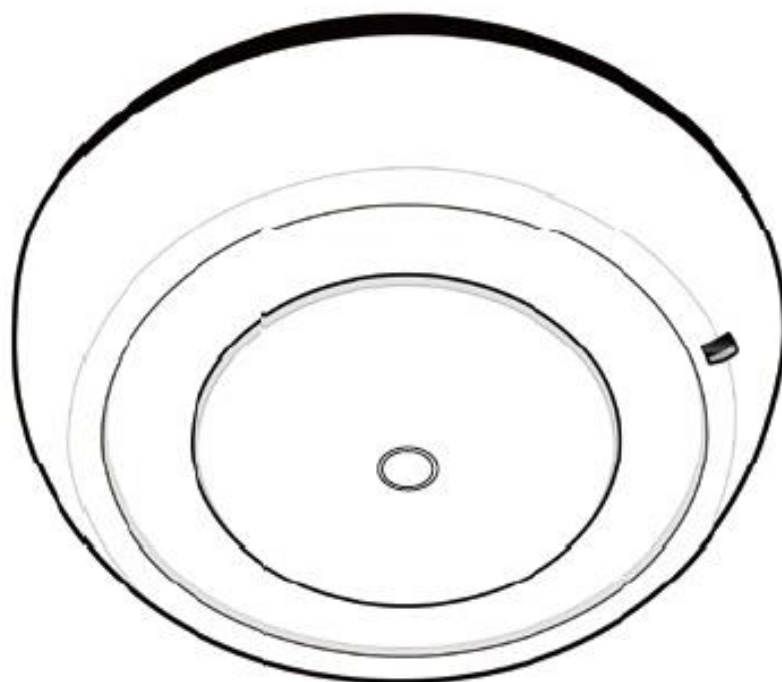
Wulian[®]

Smart Light Sensor

SR-ZSSWBPW-AL-02

Inteligentny Czujnik światła

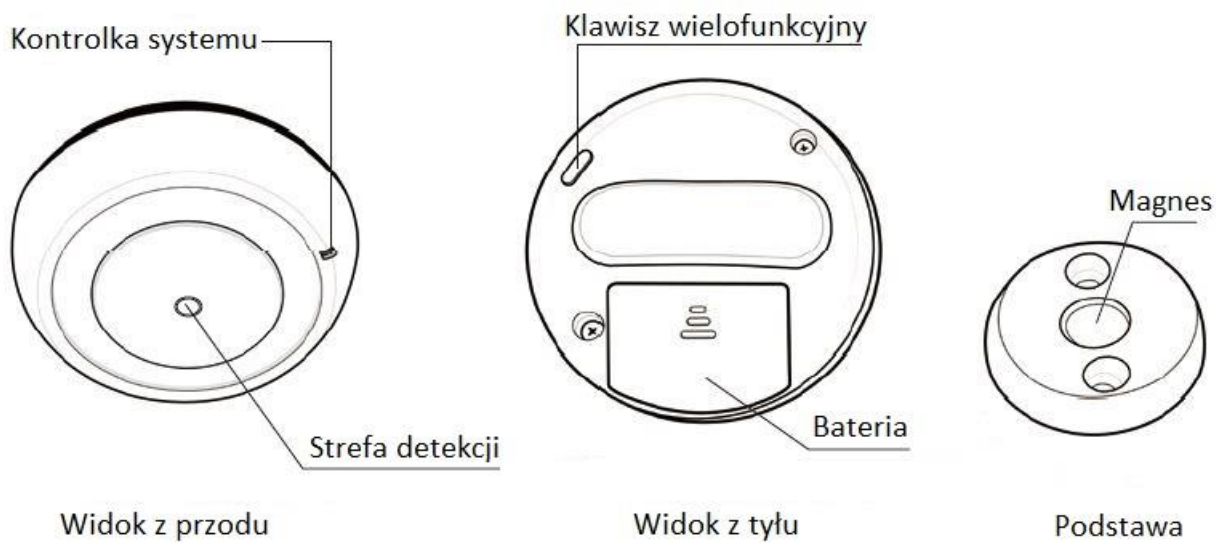
Instrukcja obsługi



Cechy

- Obsługuje protokół komunikacyjny IEEE 802.15.4 (ZigBee/SmartRoom);
- Monitoruje natężenie światła w otoczeniu i przekazuje informacje do urządzeń mobilnych. Po powiązaniu urządzenia z innymi urządzeniami jak napęd rolet, markiz lub z włącznikiem światła, żeby w zależności od pożądanego poziomu naświetlenia zamykać lub otwierać rolety/markizy oraz włączać lub wyłączać światło.
- Zaawansowana bezprzewodowa technologia, łatwa instalacja i oszczędność miejsca.
- Niski pobór mocy.

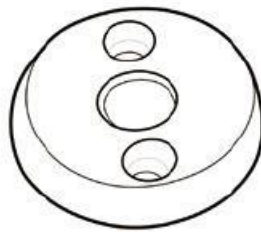
Opis urządzenia



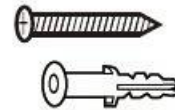
Zawartość opakowania



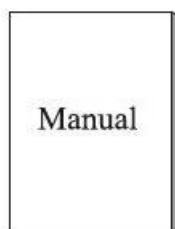
Urządzenie



Podstawa



Elementy montażowe
(2 zestawy)



Instrukcja obsługi

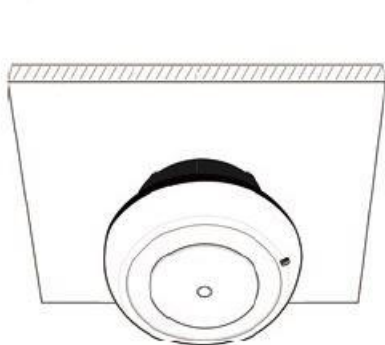


Karta gwarancyjna

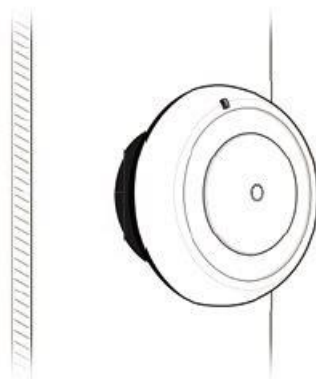
Instalacja

Produkt można zainstalować na ścianie lub na suficie oraz umieścić na płaskiej stabilnej powierzchni.

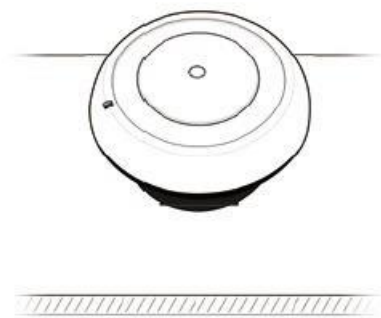
Zalecany jest montaż na ścianie (naprzeciwko okien) lub na płaskiej stabilnej powierzchni ustawiając strefę detekcji urządzenia naprzeciwko źródła światła.



Montaż sufitowy



Montaż ścienny



Inna płaska powierzchnia

Instalacja w litej ścianie lub suficie, przy wykorzystaniu podstawy oraz elementów montażowych (wkręty i kołki):

- a) przyłóż podstawę montażową do sufitu lub ściany, zaznacz miejsca umieszczenia kołków montażowych (położenie otworów według schematu jak na poniższym rysunku), odsuń podstawę montażową,
- b) wywierć w ścianie lub suficie otwory w zaznaczonych miejscach zwracając uwagę na dopasowanie wiertła do średnicy kołka montażowego, umieść kołki montażowe w wywierconych otworach i przykręć podstawę montażową do sufitu lub ściany,
- c) otwórz pokrywę baterii, włóż baterię do urządzenia zwracając uwagę na polaryzację i zamknij pokrywę baterii. Przyłóż urządzenia do zamontowanej na ścianie lub suficie podstawy i dopasuj kąt zamocowania.

Uwaga: włącz urządzenie do sieci przed umieszczeniem urządzenia na zamontowanej podstawie.

Pobranie aplikacji

Proszę zeskanować QR kod i pobrać najnowszą aplikację SmartHome.



Użytkownicy Android/iOS mogą pobrać aplikację wyszukując „Wulian Smart Home” w Google Play/App Store.

Wskazówka: przy pobieraniu aplikacji po raz pierwszy przeczytaj uważnie Instrukcję obsługi.

Ustawienia sieciowe

Upewnij się, że Brama (do zakupienia oddzielnie) pracuje normalnie i [Kontrolka sieci ZigBee] miga, urządzenie jest zasilone i jest w zasięgu Bramy.

Upewnij się, że urządzenie nie jest podłączone do żadnej innej Bramy lub przeprowadź procedurę wyjścia urządzenia z sieci przed podłączeniem go ponownie do sieci.

1. Włączanie do sieci ZigBee

Szybko wciśnij [Klawisz wielofunkcyjny] 4 razy, żeby włączyć urządzenie do sieci ZigBee. Podczas poszukiwania sieci [Kontrolka systemu] miga. Po poprawnym włączeniu do sieci ZigBee [Kontrolka systemu] włączy się na 2s i wyłączy się.

2. Opuszczanie sieci ZigBee

Długo przyciśnij [Klawisz wielofunkcyjny] przez 10s, [Kontrolka systemu] zamiga 4 razy i wyłączy się, urządzenie opuszcza sieć ZigBee i przywróci ustawienia fabryczne.

Specyfikacja

Nazwa	Inteligentny Czujnik światła
Model	SR-ZSSWBPW-AL-02
Protokół komunikacyjny	IEEE 802.15.4 (ZigBee/SmartRoom)
Typ anteny	Antena pcb
Zasilanie	3V DC
Bateria	CR2, 1szt.
Prąd w trybie czuwania	<2 μ A
Odporność na zakłócenia od światła białego	\geq 8000Lux
Efektywny kąt detekcji światła	\pm 60°
Zakres czujnika światła	1~65535Lx
Wymiary (szer x wysokość)	64 x 32mm
Materiał i kolor	PC, biały
Temperatura pracy	-10°C~+45°C
Wilgotność pracy	\leq 95%RH (bez kondensacji)
Stopień ognioodporności	UL94 V-2
Metoda instalacji	Sufitowa lub ścienna
Masa netto	50g
Temperatura przechowywania	-20°C~+60°C
Wysokość montażowa	2,3-5m

Uwagi

- W celu uzyskania maksymalnej skuteczności skieruj strefę detekcji czujnika bezpośrednio na źródło lub źródła światła.
- Upuszczenie lub uderzenie urządzenia grozi uszkodzeniem jego komponentów wewnętrznych.
- Produkt powinien być zainstalowany w suchym i czystym miejscu, żeby zapobiec zabrudzeniu komponentów wewnętrznych.
- Nie rozkręcaj i nie naprawiaj produktu i jego akcesoriów.
- Jeśli produkt ulegnie uszkodzeniu, odeślij go do serwisu dystrybutora.