

**ELEKTROZACZEP HARTTE SERIA XS
REWERSYJNY**

Elektrozaczep Hartte serii XS służy do zdalnego przewodowego otwierania drzwi, szafek lub furtek, stosowany do współpracy z systemami kontroli dostępu, domofonami, czytnikami kart. Serię XS cechują niewielkie rozmiary, symetryczna budowa i regulowany zaczepek o radialnym kształcie, co ułatwia montaż.

Dostępne wersje:

- 12VDC (XS12R) – zasilanie prądem stałym
- 24VDC (XS24R) – zasilanie prądem stałym

Zasada jego działania jest odwrotna, niż w elektrozaczepie standardowym, tzn. rygiel jest zablokowany pod działaniem prądu, a odblokowuje się po wyłączeniu prądu.

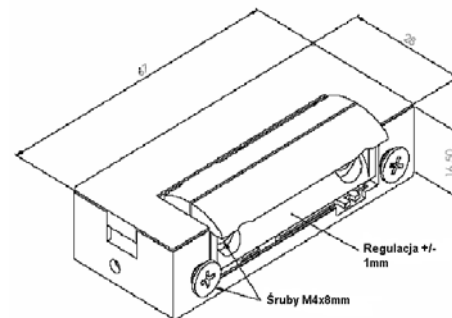
Elektrozaczep ten może być zasilany prądem 24h na dobę.

Charakterystyka:

- typ pracy NO (normalnie otwarty)
- wymiary (szerokość 16,5mm, wysokość 67mm, głębokość 28mm)
- temperatura pracy od -40 do +50 stopni Celsjusza
- wytrzymałość mechaniczna – nacisk 2500 N (255kg)
- wytrzymałość mechaniczna - cykle otwierania 250.000
- do drzwi lewych i prawych
- zaczepek ze znu, pokryty niklem
- regulowany zaczepek w zakresie 2mm
- radialny kształt zaczepeku – podczas otwierania zaczepek nie wychodzi poza obrys zamka

Opcjonalnie:

- warystor (likwiduje piki)



| KATEGORIA | CEWKA | | | | | |
|---|---------|------|-------------|---------|------|-------------|
| | 12AC/DC | 12DC | 12DC rewers | 24AC/DC | 24DC | 24DC rewers |
| Indeks | - | - | XS12R | - | - | XS24R |
| Tolerancja napięcia (V) | - | - | 8-14 | - | - | 20-24 |
| Oporność (Ohm) | - | - | 57 | - | - | 120 |
| Pobór prądu AC (mA) | - | - | - | - | - | - |
| Pobór prądu DC (wypełnienie 50%) (mA) | - | - | - | - | - | - |
| Pobór prądu DC (mA) | - | - | 210mA | - | - | 100mA |
| Max. napięcie drzwi przy AC (N) | - | - | - | - | - | - |
| Max. napięcie drzwi przy DC (N) | - | - | 20 (2kg) | - | - | 20 (2kg) |
| Głośność (1=niska, 2=średnia, 3=wysoka) | - | - | 1 | - | - | 1 |
| Praca ciągła pod prądem (100%ED) | - | - | tak | - | - | tak |

Proponowane okucia: płaskie: OK-XS1 (krótkie), OK-XS2 (długie)