

### ELEKTROZACZEP BIRA SERIA EL1 (PODSTAWOWA) REWERSYJNY

Elektrozaczep podstawowy służy do zdalnego przewodowego otwierania metalowych, drewnianych oraz aluminiowych drzwi, szafek lub furtek. Stosowany do współpracy z systemami kontroli dostępu, domofonami, czytnikami kart. Zasilany prądem stałym (DC).

#### Dostępne wersje:

- 12VDC (EL1-009) - zasilanie prądem stałym (niskoprądowy)
- 24VDC (EL1-018) - zasilanie prądem stałym

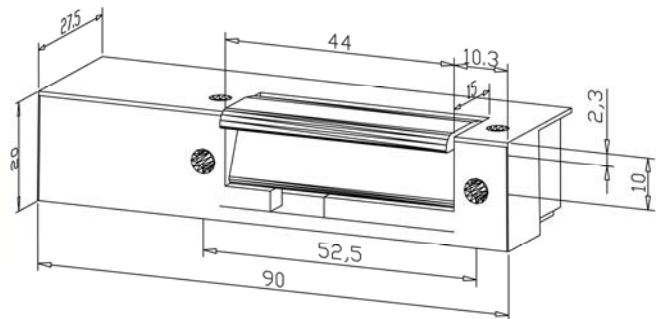
Zasada jego działania jest odwrotna, niż w elektrozaczepie standardowym, tzn. rygiel jest zablokowany pod działaniem prądu, a odblokowuje się po wyłączeniu prądu. Elektrozaczep ten może być zasilany prądem 24h na dobę.

#### Charakterystyka:

- typ pracy NO (normalnie otwarty)
- wymiary (szerokość 20mm, wysokość 90mm, głębokość 27,5mm)
- temperatura pracy od -40 do +50 stopni Celsjusza
- wytrzymałość mechaniczna – nacisk 6000 N (611kg)
- wytrzymałość mechaniczna - cykle otwierania 200.000
- do drzwi lewych i prawych
- zaczep z wysokiej jakości stali spiekanej
- niezawodne i mocne komponenty
- zgodny z normami PN-EN 55014:1 oraz PN-EN 55014:2

#### Opcjonalnie:

- warystor (likwiduje piki)
- kontrola zamknięcia (KZ)



KATEGORIA	CEWKA					
	12AC	12DC	12DC rewers	24AC/DC	24DC	24DC rewers
Indeks	-	-	EL1-009	-	-	EL1-018
Tolerancja napięcia (V)	-	-	8-14	-	-	20-26
Oporność (Ohm)	-	-	60	-	-	230
Pobór prądu AC (mA)	-	-	-	-	-	-
Pobór prądu DC (wypełnienie 50%) (mA)	-	-	-	-	-	-
Pobór prądu DC (mA)	-	-	200mA	-	-	100mA
Max. napięcie drzwi przy AC (N)	-	-	-	-	-	-
Max. napięcie drzwi przy DC (N)	-	-	17 (1,7kg)	-	-	17 (1,2kg)
Głośność (1=niska, 2=średnia, 3=wysoka)	-	-	1	-	-	1
Praca ciągła pod prądem (100%ED)	-	-	tak	-	-	tak

Proponowane okucia: płaskie: OKU-031, OKU-032, OKU-004, OKU-006, OKU-007, OKU-009, OKU-010, OKU-011, OKU-012, OKU-014, OKU-015, OKU-016, OKU-017, OKU-018, OKU-019; kątowe: OKU-020, OKU-022, OKU-023; obudowy: OKU-024 i OKU-025 (szafkowa), OKU-027, OKU-028