

Interfejs nadrzędny

NR REF

**2VOICE**

**1083/76**

## OPIS

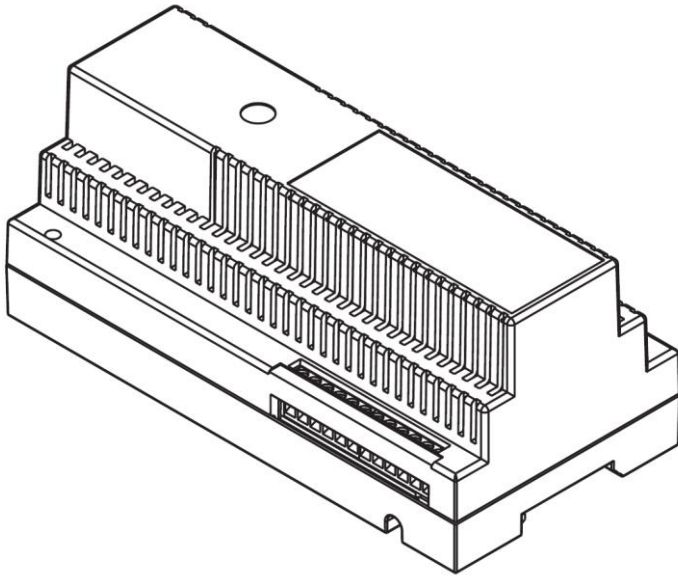
Interfejs nadrzędny nr ref. 1083/76 jest urządzeniem dedykowanym do systemu 2VOICE.

Nadrzędny interfejs paneli głównych zaprojektowany jest dla systemu 2Voice i pozwala na zwiększenie ilości obsługiwanych paneli głównych.

Główne cechy 1083/76.

- Pozwala na konfigurację systemu 2Voice z większą ilością paneli głównych (od 5 do 16).
- Musi być włączony między interfejsami klatkowymi 1083/50 a interfejsami paneli głównych 1083/75
- Posiada cztery wyjścia (OUT1 – OUT4) do podłączenia interfejsów klatkowych 1083/50.
- Posiada cztery wejścia (IF1 – IF4) do podłączenia interfejsów paneli głównych 1083/75.
- Wymaga dodatkowego zasilacza 1083/20A

Miejsce montażu interfejsu musi być suche, zabezpieczone przed wpływem warunków atmosferycznych, zgodnie z przepisami bezpieczeństwa, interfejs może być zamocowany na szynie DIN lub przykręcony do ściany.



## PARAMETRY TECHNICZNE

System	2Voice
Napięcie zasilania	36 - 48V DC (zasilacz 1083/20)
Zabezpieczenia	termiczne
Wymiary (dł. x szer. gł.)	10 DIN 180 x 90 x 75 mm
Temperatura pracy	-5°C ÷ +50°C
Normy	EN 61000-6-3 EN 61000-6-1