

DUO II

EVER

KARTA PRODUKTU

DUO II / DUO II Pro

350, 500, 800, 1000

Seria DUO II / DUO II Pro zabezpiecza urządzenia do niego podłączone przed spadkami oraz zanikami napięcia w sieci, a także eliminuje możliwość uszkodzeń w wyniku przepięć w sieci elektrycznej.

Głównym przeznaczeniem zasilaczy z serii DUO II / DUO II Pro jest zabezpieczenie komputerów PC, komputerowych urządzeń peryferyjnych oraz urządzeń fiskalnych.

CHARAKTERYSTYKA

- Cztery gniazda wyjściowe IEC 320 z podtrzymaniem awaryjnym
- Synchronizacja z siecią
- "Zimny start" – możliwość uruchomienia bez podłączonej sieci
- Dźwiękowa sygnalizacja rozładowania baterii
- Mikroprocesorowa kontrola parametrów
- Odporność na przeciążenia w trybie baterii
- Zabezpieczenie przed zwarcieniem w trybie baterii
- Filtr telekomunikacyjny RJ

ZABEZPIECZENIA

- Przeciążeniowe
- Przeciwzwarciowe
- Przeciwpzepięciowe

KOMUNIKACJA

- Interfejs komunikacyjny USB (dotyczy DUO II Pro)

OBSŁUGA SERWISOWA

- Serwis door to door
- 2-letnia gwarancja
- Realizacja w 14 dni roboczych



DUO II / DUO II Pro

350, 500, 800, 1000

PARAMETRY	MODEL	DUO II 350 DUO II Pro 350	DUO II 500 DUO II Pro 500	DUO II 800 DUO II Pro 800	DUO II 1000 DUO II Pro 1000
Moc wyjściowa (pozorna/czynna) ¹⁾		350VA / 210W	500VA / 300W	800VA / 490W	1000VA / 600W
Topologia		Off-line (VFD)			
Typ obudowy		Tower			
PRACA Z SIECI					
Napięcie wejściowe		~190 - 259V ± 5%			
Częstotliwość napięcia wejściowego		45 - 55Hz ± 1Hz			
Zakres napięcia wyjściowego		~190 - 259V ± 5%			
Progi przełączania: sieć - UPS		~190 / 259V ± 5%			
Kształt napięcia wyjściowego		jak na wejściu			
Filtracja napięcia wyjściowego		LC			
Czas przełączania na pracę z baterii		<6ms			
PRACA Z BATERII					
Napięcie wyjściowe (wartość skuteczna)		~230V ± 10%			
Kształt napięcia wyjściowego		modulowany sinus			
Progi przełączania: UPS-sieć		~200V / 249V ± 5%			
Częstotliwość napięcia wyjściowego		50Hz ± 1Hz			
Zabezpieczenie przeciwzwarciowe		elektroniczne			
Zabezpieczenie przeciążeniowe		elektroniczne			
Czas powrotu na pracę sieciową		0ms			
Akumulator		1 x 12V / 5Ah	1 x 12V / 7Ah	2 x 12V / 5Ah	2 x 12V / 7Ah
Maksymalny czas ładowania ²⁾		16h	16h	10h	10h
Czas podtrzymania 100%/80%/50% Pmax		3/6/10 min	4/5,5/12 min	4/6/13 min	3/4/12 min
PARAMETRY MECHANICZNE					
Wymiary (wys. x szer. x gł.)		192 x 85 x 253 mm		258 x 84 x 358 mm	
Waga UPS		2,8 kg	3,7 kg	6,1 kg	7,6 kg
PARAMETRY ŚRODOWISKOWE					
Środowisko pracy		pomieszczenia biurowe lub przemysłowe o niskim poziomie zanieczyszczeń			
Temperatura pracy ³⁾		+10 - +35°C			
Temperatura przechowywania		0 - +45°C			
Wilgotność względna w czasie pracy		20 - 80% (bez kondensacji)			
Wilgotność względna w czasie przechowywania		20 - 95% (bez kondensacji)			
Wysokość n.p.m. ⁴⁾		do 1000m			
WYPOSAŻENIE					
Ilość gniazd wyjściowych		4 x IEC 320, C13			
Sygnalizacja		akustycznie / optycznie			
Bezpiecznik		automatyczny			
Filtr telekomunikacyjny		+			
Interfejs komunikacyjny		USB (tylko DUO II Pro)			
Oprogramowanie (tylko DUO II Pro)		PowerSoft Personal			

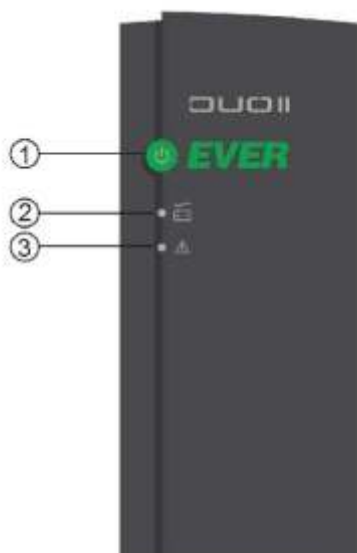
UWAGI:

- 1) Dla normalnej pracy zasilacza obciążenie dołączone na jego wyjście nie powinno przekraczać 80% wartości podanej w tabeli. Zapas mocy jest niezbędny dla zachowania ciągłości pracy dołączanych urządzeń w przypadku chwilowych skoków prądu obciążenia.
 2) Po rozładowaniu zasilacza mocą 0,8 Pmax - naładowanie baterii do pojemności 80%
 3) Stałe narażenie zasilacza na działanie temperatury otoczenia powyżej +25 °C powoduje obniżenie żywotności baterii.
 4) Wraz ze wzrostem wysokości n.p.m. powyżej podanego limitu obniża się dopuszczalna moc obciążenia zasilacza.

DUO II / DUO II Pro

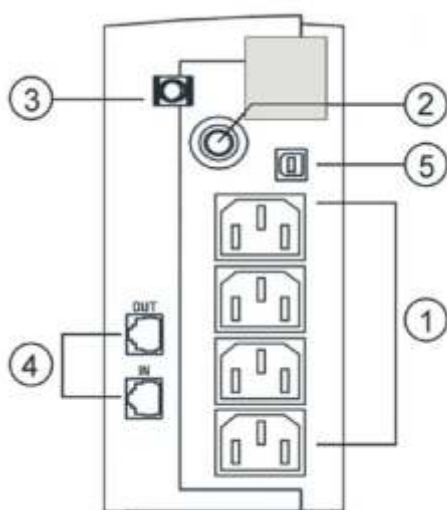
350, 500, 800, 1000

PANEL CZOŁOWY



- 1) Wyłącznik urządzenia
- 2) Sygnalizator trybu pracy
- 3) Sygnalizator awarii

PANEL TYLNY



- 1) Gniazda wyjściowe IEC 320
- 2) Bezpiecznik automatyczny
- 3) Przewód zasilający
- 4) Filtr telefoniczny RJ
- 5) Gniazdo komunikacji z komputerem (USB) - dotyczy zasilaczy DUO II Pro