

# Szczelne bezobsługowe akumulatory ołowiowo-kwasowe **ACUMAX** serii **AML**

## AML 80-12

### ● Dane techniczne

Model		AML 80-12
Napięcie znamionowe		12 [V]
Pojemność znamionowa		80 [Ah] / 20 [h]
Wymiary	Wysokość	215 [mm]
	Długość	260 [mm]
	Szerokość	170 [mm]
Waga		~ 28 [kg]
Rezystancja wewnętrzna		4,9 [mΩ]
Pojemność 25 [°C]	20 [h]	80 [Ah]
	10 [h]	74,2 [Ah]
	5 [h]	69 [Ah]
Max. prąd rozładowania		1200 [A] (5 [s])
Napięcie ładowania 25 [°C]	Praca buforowa	13,5 do 13,8 [V]
	Praca cykliczna	14,5 do 15,0 [V]
Zalecany prąd ładowania		8 [A]
Max. prąd ładowania		24 [A]

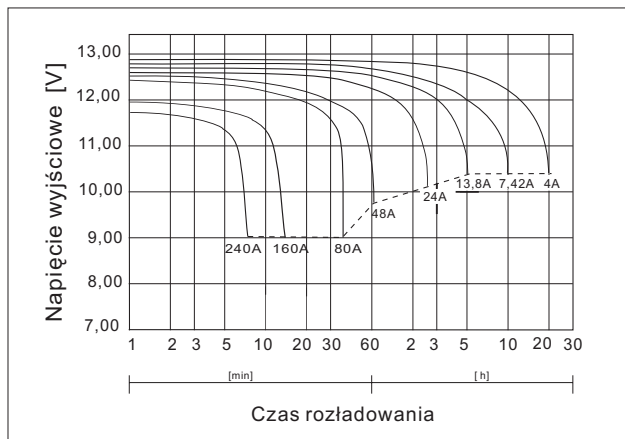


Szczelne bezobsługowe akumulatory ołowiowo-kwasowe **ACUMAX** o żywotności projektowanej **10 lat**, wykonane są w technologii **AGM** - elektrolit uwięziony jest w separatorach z włókna szklanego o dużej porowatości.

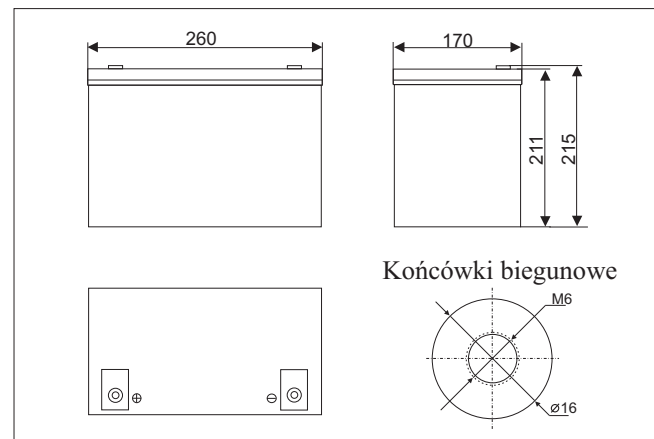
### Zastosowania:

- Zasilacze bezprzerwowe (UPS);
- Siłownie telekomunikacyjne (48VDC);
- Centrale telefoniczne;
- Oświetlenie awaryjne.

### ● Charakterystyki rozładowania (25 [°C])



### ● Wymiary [mm]



### ● Stałomocowe charakterystyki rozładowania (Moc [W/ogniwo], 25 [°C])

Końcowe napięcie rozładowania [V/ogniwo]	Czas rozładowania do napięcia końcowego												
	5 min.	10 min.	15 min.	30 min.	45 min.	1 h	2 h	3 h	5 h	8 h	10 h	12 h	24 h
1,80	445	328	256	160	115	94,8	56,0	38,9	26,4	17,1	14,7	12,6	6,67
1,75	468	340	269	164	120	96,0	56,5	39,2	27,1	17,2	14,8	12,8	6,67
1,70	486	357	282	172	125	97,5	57,4	39,6	27,5	17,3	14,9	12,9	6,67
1,67	505	365	291	175	127	98,9	57,7	40,2	27,5	17,5	14,9	13,0	6,67
1,65	511	372	297	179	128	99,5	58,1	40,5	27,6	17,6	15,0	13,0	6,67
1,60	519	375	300	180	129	99,9	58,4	40,6	27,7	17,8	15,1	13,1	6,68

Marka	Model	Data wydania	Numer zmiany	Data zmiany
<b>ACUMAX</b>	<b>AML 80-12</b>	<b>22.07.2004</b>	<b>2</b>	<b>04.04.2009</b>

- **Wpływ temperatury na charakterystyki rozładowania**

