

Odbiornik przeznaczony jest do instalacji bezprzewodowych, w których wymagane jest zastosowanie wielu nadajników. W urządzeniu zastosowano system kodu zmiennego KEELOQ®, który zapewnia najwyższy poziom bezpieczeństwa. Odbiornik posiada 20 separowanych galwanicznie wyjść przekaźnikowych typu NO/NC wyposażonych w diody sygnalizacyjne LED. Odbiornik sygnalizuje niski stan baterii w nadajnikach oraz, przy współpracy z wybranymi nadajnikami, brak łączności radiowej oraz otwarcie obudowy. Odbiornik współpracuje ze wszystkimi nadajnikami i pilotami produkcji Elmes Elektronik.

Do jednego kanału odbiornika można przypisać dowolną ilość nadajników, ale łączna ich ilość w systemie nie może przekroczyć 60. Wprowadzenie do pamięci następnego kasuje pierwszy. Piloty wielokanałowe oraz nadajnik RP501 przełączają zawsze kolejne, sąsiadujące ze sobą kanały. Detektory PTX50, GBX, CTX3H i CTX4H pracują w dwóch kanałach: detekcja ruchu w dowolnym kanale 1..20, a antysabotaż (TAMPER) w kanale 20 przydzielanym automatycznie. Typowe zastosowania odbiornika CH20HR są następujące:

- **współpraca z przewodową centralą** alarmową jako interfejs do dozowanych pomieszczeń wyposażonych w bezprzewodowe nadajniki-detektory CTX, GBX, GNS, PTX lub RP501, a także z pilotem uzbrajającym i rozbrajającym system alarmowy (np. UMB100H).
- **system przywoławczy lub ochrony antynapadowej** - osoby wyposażone w piloty (np. AN200H lub UMB100H) mogą wywołać alarm antynapadowy przywołując w ten sposób pomoc.

Tryby pracy wyjść odbiornika.

Pobudzenie nadajnika powoduje załączenie przekaźnika i świecenie diody LED w odpowiadającym mu kanale odbiornika. W zależności od trybów pracy kanałów odbiornika, programowanych niezależnie dla każdego kanału, możliwe są następujące rodzaje załączeń wyjść odbiornika:

1. **Załączenie chwilowe** trwające od 0,5s do 4 godzin. Na wyjściu **S** pojawiają się dwa impulsy zwarcia do masy przy załączeniu, a jeden - przy wyłączeniu (pkt 2 programowania).
2. **Załączenie typu włącz-wyłącz (bistabilne)**. Pobudzenie nadajnika na przemian załącza i wyłącza wyjście. Impulsy na wyjściu **S** są identyczne, jak w pkt. 1 wyżej (pkt. 3 programowania).
3. **Załączenie trwające do chwili zerowania** przyciskiem w odbiorniku. Pobudzenie nadajnika załącza odpowiadające mu wyjście odbiornika i równocześnie rozpoczyna sygnalizację na wyjściu **S** w postaci impulsów w cyklu 0,5s/0,5s. Dopiero naciśnięcie przycisku **LOW BATTERY CH** w odbiorniku zeruje wszystkie wyjścia i kończy sygnalizację na wyjściu **S**. Ten tryb pracy pozwala zbudować system przywoławczy wymuszający interwencję (np. personelu). Aby uzyskać ten tryb, należy zdjąć zworkę JP4 (patrz opis zworek).

UWAGA! Przy współpracy z nadajnikiem RP501 w trybie przekaźnika radiowego oraz z detektorem CTX3H lub CTX4H należy ustawić w danym kanale tryb z pkt. 1 powyżej. Pomimo ustawienia wyjścia odbiornika w trybie załączenia chwilowego, w tym przypadku włączenie kanału jest trwałe i trwa do chwili jego wyłączenia w nadajniku.

Sygnalizacja niskiego stanu baterii.

Rozładowanie baterii w detektorze poniżej bezpiecznego poziomu jest sygnalizowane pulsowaniem diody **LOW BATTERY INDIC** oraz - jeżeli zdjęta jest zworka **JP2** (patrz opis zworek) - wystawianiem wyjścia **S**. Aby ustalić, w którym nadajniku należy wymienić baterię, należy przycisnąć przycisk **LOW BATTERY CH**. W odbiorniku włączą się wszystkie diody LED kanałów ze słabą baterią. Po wymianie baterii i pobudzeniu nadajników sygnalizacja słabej baterii ustaje.

Sygnalizacja braku łączności z detektorem.

Odbiornik CH20HR posiada funkcję kontroli łączności radiowej z detektorami typu PTX, GBX, GNS i CTX4H. Nadajniki te wysyłają co 10 godzin transmisję kontrolną. Jeśli, w ciągu 24 godzin odbiornik nie otrzyma żadnej transmisji z nadajnika - np. z powodu jego uszkodzenia - zaszyfralizuje to podobnie jak niski stan baterii pulsowaniem diody **LOW BATTERY INDIC** oraz - jeżeli zdjęta jest zworka **JP2** (patrz opis zworek) - wystawianiem wyjścia **S**. Jednakże, w odróżnieniu od sygnalizacji słabej baterii, gdzie diody LED świecą światłem ciągłym, po naciśnięciu przycisku **LOW BATTERY CH** diody LED i przekaźniki w kanałach odbiornika, w których nastąpiła utrata łączności, zaczną pulsować. Każda odebrana przez odbiornik CH20HR transmisja radiowa z detektora, który utracił łączność radiową, kasuje sygnalizację braku łączności z tym detektorem. Aby uaktywnić funkcję sygnalizacji braku łączności z detektorem, należy po wprowadzeniu detektorów i zakończeniu instalacji, zdjąć zworkę **JP3**, a następnie wywołać transmisję z każdego detektora. Podobnie, po każdorazowej zmianie konfiguracji (usunięciu detektora lub przeniesieniu do innego kanału odbiornika) wymagane jest założenie na chwilę i zdjęcie zworki **JP3**, a następnie wywołanie transmisji z każdego detektora celem inicjalizacji tej funkcji.

UWAGA! Sygnalizacja słabej baterii i braku łącza radiowego w danym kanale funkcjonuje prawidłowo przy wprowadzeniu do tego kanału tylko jednego nadajnika.

Sygnalizacja sabotażu radiowego.

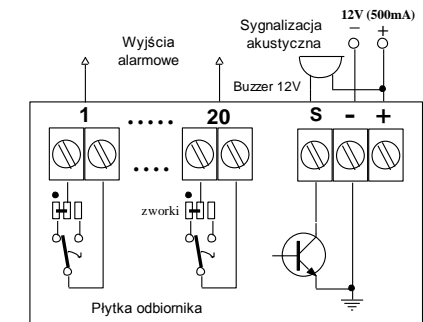
Odbiornik CH20HR posiada funkcję wykrywania i sygnalizacji zakłóceń radiowych. W przypadku wykrycia zakłócenia, na czas jego trwania załącza się wyjście nr 19 odbiornika. Tę funkcję aktywuje się po zdjęciu zworki **JP5** (patrz opis zworek poniżej).

Opis funkcji zworek JP1.. JP5.

- JP1** - zwarta - impulsy na wyjściu **S** pojawiają się przy załączeniu i rozłączeniu dowolnego kanału;
rozwarła - impulsy na wyjściu **S** pojawiają się przy załączeniu i rozłączeniu tylko kanału nr 1;
- JP2** - zwarta - wyjście **S** pełni funkcję sygnalizacji załączenia i wyłączenia kanału - patrz opis trybów pracy wyjść oraz opis zworki **JP1**;
rozwarła - wyjście **S** sygnalizuje rozładowanie baterii w nadajniku i dodatkowo - przy zdjętej zworce **JP3** - brak łączności z nadajnikami;
- JP3** - zwarta - kontrola łączności radiowej z nadajnikami wyłączona;
rozwarła - odbiornik kontroluje i sygnalizuje stan łączności radiowej z nadajnikami;
- JP4** - zwarta - standardowy tryb pracy odbiornika - możliwość ustawienia chwilowego lub zatraskowego trybu pracy wyjść odbiornika - patrz pkt. 1 i 2 opisu trybów pracy wyjść odbiornika;
rozwarła - odbiornik pracuje jako system przywoławczy - patrz pkt. 3 opisu trybów pracy wyjść odbiornika;
- JP5** - zwarta - funkcja wykrywania sabotażu radiowego wyłączona;
rozwarła - funkcja wykrywania sabotażu radiowego włączona;

Instalacja i ustawienia wyjść.

Odbiornik przeznaczony jest do pracy wewnątrz pomieszczeń suchych w temp. od -20 do +55°C, z dala od urządzeń elektroenergetycznych i metalowych stanowiących ekran dla fal radiowych i źródło zakłóceń. Zasięg działania uzależniony jest od miejsca instalacji oraz poziomu zakłóceń radiowych. Zabudowa i zawilgocone lub żelbetonowe ściany znacznie ograniczają zasięg działania. Anteny odbiornika nie należy mocować lub kleić do ścian. Wyjścia ustawione są przez producenta na NC (wyjścia normalnie zwarte). Zmianę na tryb NO (normalnie otwarte) wykonuje się przelutowując zworki na płytce odbiornika po stronie lutowania, pod przekaźnikami. Po wyłączeniu zasilania lub otwarciu obudowy kanał 20 rozłącza się sygnalizując stan sabotażu (TAMPER).



Schemat instalacyjny CH20HR

PROCEDURY PROGRAMOWANIA

Procedury wykonuje się dwoma przyciskami na płytce elektroniki odbiornika, po zdjęciu górnej części obudowy. Przycisk **PRG** to mały przycisk znajdujący się w dolnej części płytki odbiornika, natomiast skrót **LBC** to znajdujący się poniżej wysoki, podświetlany przycisk oznaczony na obudowie **LOW BATTERY CH**. Dioda LED sygnalizująca etapy programowania znajduje się w górnej, środkowej części odbiornika.

1. **Wprowadzenie nadajnika do pamięci odbiornika (maks. 60).**
 - a) Przycisnąć na krótko przycisk **PRG** w odbiorniku - LED zgaśnie i przełączy się pierwszy kanał.
 - b) Krótkimi naciśnięciami przycisku **PRG** wybrać kanał, do którego chcemy wprowadzić nadajnik. W wybranym kanale będzie świecić dioda LED.
 - c) Przycisnąć przycisk **LBC** w odbiorniku - LED zaświeci się.
 - d) W zależności od rodzaju wprowadzanego urządzenia należy wykonać co następuje:
 - pilot ręczny - przycisnąć dwukrotnie przycisk pilota (patrz przykład 1 poniżej);
 - detektory PTX50, GBX, GNS należy pobudzić do transmisji radiowych wg wskazówek zawartych w ich instrukcjach obsługi i instalowania - (patrz przykład 2 dla detektora PTX50);
 - detektor kontaktronowy CTX3H i CTX4H - wywołać dwie transmisje poprzez odsunięcie magnesu - otwarcie drzwi (okna), gdzie zamontowany jest CTX;
 - nadajnik radiopowiadomienia RP501 - ustawić w nadajniku żądany tryb pracy (bez trybu z kontrolą łącza radiowego), zewrzeć jego wejścia do masy, a następnie pobudzić nadajnik do transmisji poprzez rozwarcie jednego z wejść (patrz przykład 3).
 - e) LED w odbiorniku migając wolno potwierdzi prawidłowe wykonanie procedury.

Przykłady:

1. Przy programowaniu w pkt. 1b) wybrano 8 kanał odbiornika, a w pkt. 1d) użyto 4 przycisku pilota CH4H. W wyniku tego przycisk 4 wpisał się do 8 kanału odbiornika, a trzy pozostałe przyciski pilota: 1, 2 i 3 automatycznie wpisały się odpowiednio do 5, 6 i 7 kanału odbiornika.
2. Przy programowaniu w pkt. 1b) wybrano 3 kanał odbiornika i wprowadzono do niego detektor PTX50. W wyniku tego ruch wykryty przez detektor będzie sygnalizowany w kanale 3, a otwarcie obudowy - w kanale 20 odbiornika.
3. Przy programowaniu w pkt. 1b) wybrano 12 kanał odbiornika, a w pkt. 1d) pobudzono wejście 2 nadajnika RP501 (wejścia 3 i 4 były nieaktywne). W wyniku tego 1 i 2 wejście nadajnika wpisały się odpowiednio do 11 i 12 kanału odbiornika a wejścia 3 i 4 nadajnika pozostają nieużywane.

2. Programowanie czasu podtrzymania przełączenia dowolnego kanału (tryb monostabilny).

- a) Przycisnąć i przytrzymać przycisk PRG w odbiorniku do czasu, aż LED zaświeci się (ponad 2s., ale mniej niż 8s). Po zwolnieniu przycisku LED świeci się potwierdzając wejście w ten tryb.
- b) Krótkimi naciśnięciami przycisku PRG wybrać kanał, dla którego programowany będzie czas podtrzymania przełączenia.
- c) Przycisnąć przycisk LBC - LED zgaśnie.
- d) Przycisnąć przycisk PRG - LED zapali się. Po upływie żądanego czasu podtrzymania (maks. do 4 godz.) ponownie nacisnąć przycisk PRG - LED zgaśnie, a po upływie 2s, migając wolno (2 razy na sek.), potwierdzi prawidłowe wykonanie procedury.

3. Programowanie trybu pracy włącz-wyłącz dowolnego kanału (tryb bistabilny, inaczej: zatrząsk).

- a) Wykonać podpunkty 2a).2c) identycznie jak wyżej.
- b) 3-krotnie przycisnąć przycisk PRG w odstępach krótszych niż 2s.

4. Kasowanie wszystkich nadajników z pamięci odbiornika.

Przycisnąć przycisk PRG w odbiorniku i przytrzymać do chwili, aż LED zacznie migać (ponad 8s), a następnie przycisk zwolnić. Miganie LED-a potwierdza wykonanie procedury. Pamięć jest wykasowana i odbiornik nie reaguje na wysyłane sygnały. Wprowadzenie nadajników do pamięci wykonać wg pkt 1.

5. Kasowanie pojedynczego nadajnika z pamięci odbiornika.

Istnieje możliwość usunięcia pojedynczego nadajnika z pamięci odbiornika (za wyjątkiem RP501) pod warunkiem, że ten nadajnik posiadamy. W tym celu należy rozpocząć procedurę programowania nadajnika do pamięci - pkt. 1 procedur programowania - wykonać kroki a), b) i c), a w kroku d) pierwszą transmisję wystać z usuwanego nadajnika, a drugą - z dowolnego innego. Dla pilotów wielokanałowych jest jeszcze prostsza metoda: wystarczy w kroku d) nacisnąć za pierwszym razem inny przycisk pilota niż za drugim. Tym razem LED migając szybko zasygnalizuje błąd - w ten sposób potwierdzi usunięcie nadajnika z pamięci.

UWAGA! Wyjście z programowania następuje automatycznie po upływie 16s braku aktywności. Błędy sygnalizowane są szybkim pulsowaniem diody LED.

Specyfikacja

- Zasilanie: 11...15 VDC (znamionowo 12VDC); pobór prądu: 35mA plus 23mA na każdy załączony przełącznik, maksymalnie 500mA;
- 20 wyjść przełącznikowych NO lub NC (1A/24VDC lub 0,5A/125VAC)
- diody LED dla każdego kanału;
- wyjście S typu OC 1A/60VDC;
- odbiornik superheterodynowy na pasmo radiowe 433,92MHz;
- maksymalna ilość nadajników: 60;
- zasięg działania zależny od środowiska i typu nadajnika;
- instalacja wyłącznie wewnątrz pomieszczeń;
- zakres temperatur pracy: od -20°C do +55°C.

Atest Z.R.T.O.M. „TECHOM” - klasa C.

Gwarancja producenta.

Producent udziela gwarancji na okres 2 lat od daty zakupu urządzenia i zobowiązuje się do jego każdorazowej, bezpłatnej naprawy, jeśli w okresie gwarancyjnym wystąpią wady z winy producenta. Wadliwe urządzenie należy dostarczyć do miejsca zakupu czyste i na własny koszt wraz z niniejszą gwarancją z potwierdzoną datą zakupu i krótkim opisem uszkodzenia. Gwarancja nie obejmuje baterii oraz wszelkich uszkodzeń powstałych w wyniku nieprawidłowego użytkowania, samowolnych regulacji, uszkodzeń mechanicznych, przeróbek i napraw. Elmes Elektronik nie ponosi odpowiedzialności za ewentualne straty i szkody bezpośrednie lub pośrednie mogące powstać w wyniku nieprawidłowości w działaniu instalacji lub urządzeń, w których zastosowano jego produkty.



DEKLARACJA ZGODNOŚCI DECLARATION OF CONFORMITY

Producent: Elmes Elektronik
deklaruje, na swoją wyłączną odpowiedzialność, że produkty:
declare under sole responsibility that product:

ODBIORNIK - RECEIVER

typ/type: CH20HR

są zgodne z niżej wymienionymi wymaganiami zasadniczymi:
comply with essential requirements of the following directives:

1999/5/EC Dyrektywa dla Urzędzeń Radiokomunikacyjnych (R&TTE),
2004/108/EC Dyrektywa Zgodności Elektromagnetycznej (EMC),
2006/95/EC Dyrektywa dla Urzędzeń Niskiego Napięcia (LVD),

a w szczególności, z niżej podanymi zharmonizowanymi normami:
and applied harmonized standards, in particular:

EN 60950-1:2006 bezpieczeństwo użytkowania (electric safety),
EN 61000-6-1:2007 EMC, wymagania ogólne (immunity),
EN 61000-6-3:2007 EMC, wymagania ogólne (emission),
EN 301 489-1 V1.8.1 (2008-04) EMC, urządzenia radiowe (radio),
EN 301 489-3 V1.4.1 (2002-08) EMC, u. krótkiego zasięgu (SRD),
EN 300 220-1 V2.3.1 (2010-02), EMC, wymagania radiowe (ERM)

Producent / Manufacturer:

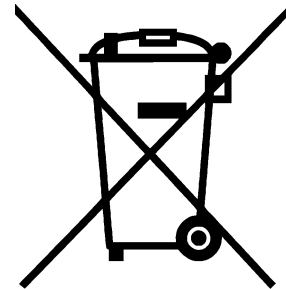
ELMES ELEKTRONIK, ul. Awicenny 2, 54-611 Wrocław, Poland
tel (+48)717845961, faks: (+48)717845963



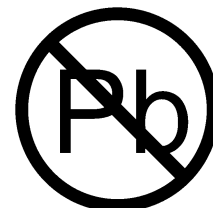
Podpis / Signature:

Dyrektor - Miroslaw Bińkowski

Data/Date: 2014-11-27



UWAGA! Użycie symbolu przedstawionego powyżej oznacza, że ten produkt nie może być traktowany jako odpad domowy i wyrzucony do śmieci. Zapewniając prawidłową utylizację pomagasz chronić środowisko naturalne. Informacje dotyczące recyklingu niniejszego produktu otrzymasz w punkcie sprzedaży lub u przedstawicieli władz lokalnych.



LEAD-FREE

Wyprodukowano w technologii bezołowiowej.