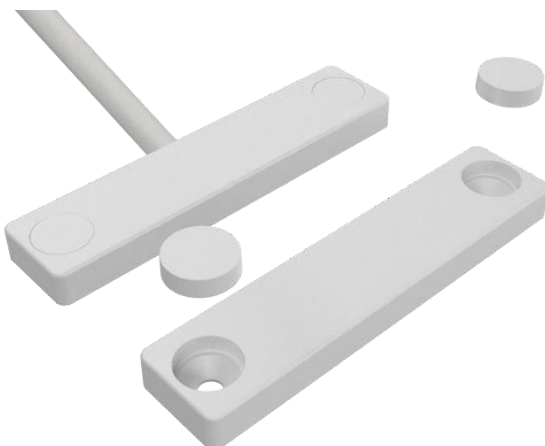


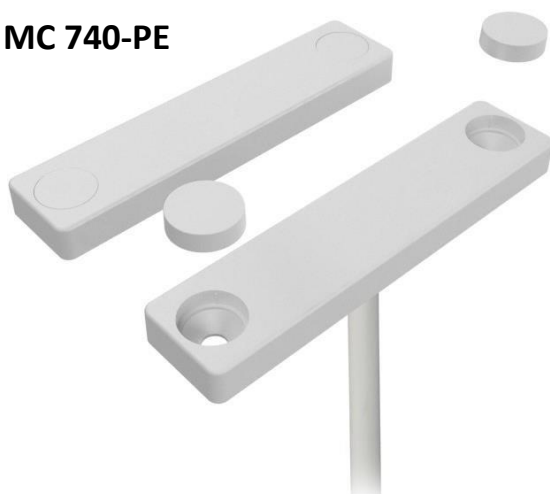
Instrukcja instalacji

MC 740-E

MC 740-E



MC 740-PE



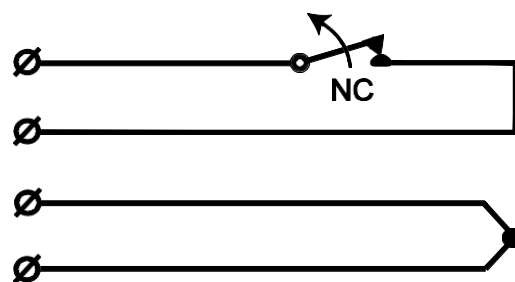
OPIS

MC 740-E jest kontaktem magnetycznym do montażu powierzchniowego, stosowanym w systemach sygnalizacji włamania i napadu oraz w systemach kontroli dostępu, do sygnalizacji nieuprawnionego otwarcia okien, drzwi lub bram. Przeznaczony do stosowania w miejscach gdzie występują ograniczenia przestrzeni.

INSTRUKCJA MONTAŻU

- MC 740-PE jest wersją MC 740-E z wyprowadzeniem kablowym do dołu.
- Kontakt i magnes powinny być zainstalowane równolegle, w pozycji odpowiadającej sobie wzajemnie. Przesunięcie, powodujące brak równoległości, zmniejsza odległość pracy czujnika.
- Kontakt może być instalowany w układzie bok do boku lub front do frontu.

SCHEMAT OBWODÓW



DANE TECHNICZNE

Środowisko pracy	Drewno	Stal
Odległość zamknięcia	Typ. 37 mm	niezalecane
Odległość otwarcia	Typ. 44 mm	niezalecane
Typ przełącznika	typ A (SPST)	
Maksymalne napięcie przełączalne	48 V DC/AC	
Maksymalny prąd przełączalny	500 mA DC/peak AC	
Maksymalne obciążenie	10 W	
Przewód	φ 3,4 mm, 4x0,182 mm ²	
Klasa środowiskowa (EN50130-5:2011)	IIIA	
Temperatura pracy	-40°C do +70°C	
Wilgotność środowiska pracy	max. 95% r. h.	
Materiał obudowy	plastik ABS	
Wymiary:		
Części kontaktronowej	60 x 14 x 5 mm	
Części magnetycznej	60 x 14 x 5 mm	
Stopień Zabezpieczenia (EN50131-2-6:2008)	2	
Atesty	VdS klasa B-G116504	

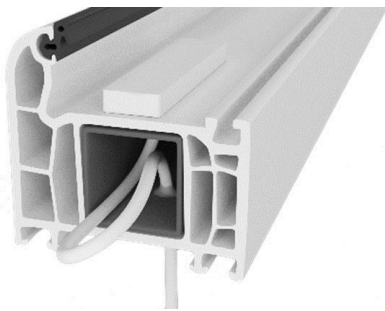
ZASADA DZIAŁANIA

Kontakt magnetyczny MC 740-E posiada dwie części: część z przełącznikiem kontaktronowym i część z magnesem. W pozycji neutralnej przełącznik kontaktronowy pozostaje zamknięty, pod wpływem sił pola magnetycznego współpracującego magnesu. W przypadku gdy współpracujący magnes jest oddalony od części kontaktowej, oddziaływanie pola magnetycznego na kontaktron zanika, powodując zmianę pozycji przełącznika z zamkniętej na otwartą. Otwarty kontaktron uruchamia przypisaną sygnalizację alarmową.

Kontakty magnetyczne nie powinny być instalowane w pobliżu silnych pól magnetycznych

INSTALACJA

W zależności od zastosowania, część kontaktowa i magnes powinny być instalowane w konfiguracji przód-przód lub bok-bok. Opcja MC 740-PE zwiększa liczbę możliwych zastosowań. Rysunki montażowe pokazują prawidłowe ustawienie części kontaktowych. Kontakt i magnes należy instalować równoległe, odpowiednio do siebie. Przesunięcie zmniejszy odległości robocze. Część kontaktową należy zamontować na nieruchomym elemencie monitorowanego obiektu (np. ościeżnica), a magnes na części ruchomej (np. skrzydle drzwi). Podczas montażu części kontaktowej MC 740-PE (z kablem wyprowadzonym od dołu) w ościeżnicy okiennej lub drzwiowej zaleca się pozostawienie dodatkowej pętli kablowej o długości ok. 10 cm.



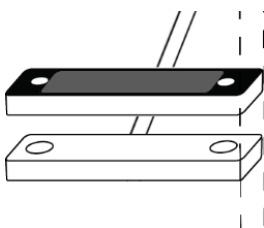
Po instalacji należy sprawdzić połączenia elektryczne i działanie styku magnetycznego za pomocą omomierza lub MC Tester.

Uwaga: przyłożenie nadmiernej siły do obudowy styku może spowodować uszkodzenie szklanego korpusu kontaktronów znajdujących się wewnątrz.

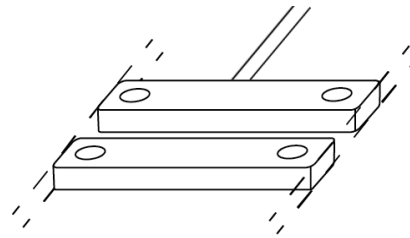
Uwaga: instalacja w środowisku ferromagnetycznym nie jest zalecana.

RYSUNKI MONTAŻOWE

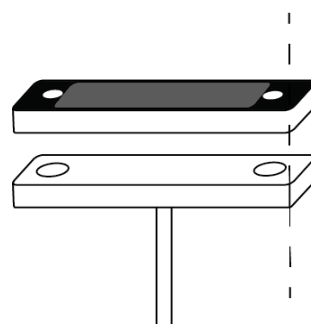
MC 740-E w konfiguracji front do frontu



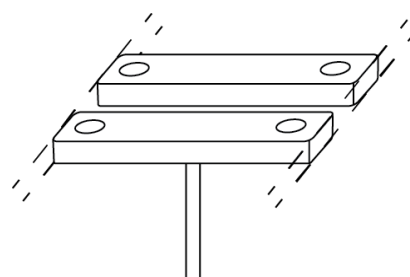
MC 740-E w konfiguracji bok do boku



MC 740-PE w konfiguracji front do frontu



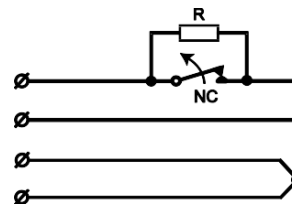
MC 740-PE w konfiguracji bok do boku



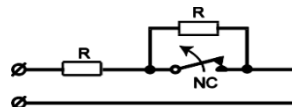
Z REZYSTORAMI (OPCJONALNIE)

MC 740-E (MC 740-PE) jest dostępny w dwóch dodatkowych opcjach z rezystorami o wybranej wartości: MC 740-ER (MC 740-PE-R) z jednym rezystorem równoległym do przełącznika kontaktronowego i MC 740-E-2R (MC 740-PE-2R) z dwoma rezystorami w konfiguracji 2 EOL (patrz schematy poniżej).

MC 740-E-R (MC 740-PE-R):



MC 740-E-2R (MC 740-PE-2R):



Zastrzegamy sobie prawo do wprowadzania zmian bez uprzedzenia.