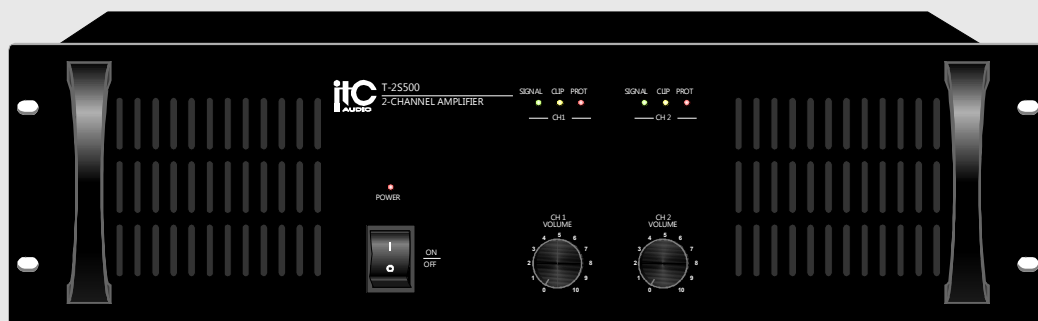


T-2S60
T-2S120
T-2S240
T-2S350
T-2S500

2 KANAŁOWY WZMACNIACZ MOCY



Prosimy o zapoznanie się z tą instrukcją. Uważne przeczytanie instrukcji umożliwi bezpieczne użytkowanie sprzętu oraz maksymalne wykorzystanie jego parametrów.

1. ZASADY BEZPIECZEŃSTWA	3
2. WSTĘP	5
3. CECHY PRODUKTU	5
4. NAZWY I FUNKCJE	
4.1 Panel Frontowy	6
4.2 Tylny Panel.....	7
5. PRZYŁĄCZA	8
6. OBSŁUGA	9
7. APLIKACJE	10
8. SCHEMAT BLOKOWY	11
9. PARAMETRY TECHNICZNE	12
10. WYMIARY	14

1. ZASADY BEZPIECZEŃSTWA

- Przed rozpoczęciem użytkowania dokładnie zapoznaj się z tym rozdziałem instrukcji.
- Zapoznaj się przede wszystkim z symbolami i komunikatami ostrzegawczymi zaprezentowanymi w tym rozdziale gdyż mają one bezpośredni wpływ na bezpieczeństwo eksploatacji urządzenia.
- Zaleca się zachowanie tej instrukcji aby w przyszłości postępować zgodnie z zasadami bezpieczeństwa.

Symbole bezpieczeństwa i sposoby informowania.

Symbole bezpieczeństwa i komunikaty ostrzegawcze zostały umieszczone na urządzeniu aby zabezpieczyć twoje zdrowie i życie oraz uniknąć uszkodzenia urządzenia. Przed rozpoczęciem użytkowania przeczytaj tę instrukcję wnikliwie i zapamiętaj używane symbole oraz komunikaty ostrzegawcze.



WARNING

Znak wskazuje potencjalne niebezpieczeństwa, które, jeśli zostanie zlekceważony, mogą spowodować śmierć lub utratę zdrowia.



CAUTION

Znak wskazuje potencjalne niebezpieczeństwa, które, jeśli zostanie zlekceważony, mogą wywołać utratę zdrowia lub uszkodzenie sprzętu.



WARNING

W trakcie instalacji urządzenia

- Nie wystawiaj urządzenia na działanie deszczu lub środowiska w którym może być opryskane wodą lub inną cieczą, gdyż grozi to porażeniem prądem.
- Zasilaj urządzenie wyłącznie napięciem zalecanym przez producenta. Używanie wyższego napięcia grozi porażeniem prądem.
- Nie przecinaj i nie naprawiaj przewodu zasilającego. Nie ustawiaj na przewodzie zasilającym ciężkich przedmiotów. Uszkodzenie przewodu zasilającego grozi porażeniem prądem elektrycznym.
- W trakcie przenoszenia urządzenia sznur zasilający musi być odłączony od źródła zasilania. Nie dotykaj złącz linii głośnikowych - wysokie napięcie grozi porażeniem prądem elektrycznym.
- Używaj tylko źródeł zasilania wyposażonych w bolec uziemienia ochronnego. Nigdy nie łącz instalacji uziemiającej z instalacją gazową.
- W trakcie montażu lub instalacji przestrzegaj zaleceń dotyczących minimalnych odległości urządzenia od innych przedmiotów. Zła wentylacja urządzenia może być powodem usterki lub trwałego uszkodzenia jak również może spowodować zagrożenie pożarowe.

W trakcie użytkowania

- W każdym przypadku gdy urządzenie zachowuje się niezgodnie z instrukcją lub masz podejrzenia co do jego prawidłowego funkcjonowania wyłącz zasilanie, odłącz sznur zasilający i skontaktuj się z najbliższym dilerem ITC. Twoje zaniepokojenie powinny wzbudzać m.in. takie sytuacje jak:
 - Dym lub intensywny zapach wydobywający się z urządzenia.
 - Woda lub metalowy przedmiot dostał się do wnętrza.
 - Mechaniczne uszkodzenie obudowy.
 - Uszkodzenie sznura zasilającego - uszkodzenie izolacji zewnętrznej lub wtyczki.
 - Działanie urządzenia niezgodne z instrukcją.
- Dla zabezpieczenia przed pożarem lub porażeniem nigdy nie otwieraj obudowy urządzenia gdy jest ono podłączone do źródła zasilania. W sprawie napraw skontaktuj się z najbliższym dilerem ITC.
- Nie stawiaj na urządzeniu naczyń z cieczami oraz metalowych przedmiotów które mogą wpaść do wnętrza obudowy przez otwory wentylacyjne. Takie zdarzenia mogą być powodem pożaru lub porażenia.
- Nie wrzucaj żadnych drobnych przedmiotów przez otwory wentylacyjne. Takie działania mogą być przyczyną pożaru lub porażenia prądem elektrycznym.

CAUTION

W trakcie instalacji urządzenia

- Nigdy nie włączaj urządzenia mokrymi rękami gdyż grozi to porażeniem prądem elektrycznym.
- Jeśli chcesz odłączyć urządzenie od sieci zasilającej pociągnij za wtyczkę sznura sieciowego, a nie za sam sznur. Pociąganie za sznur może spowodować jego uszkodzenie co grozi porażeniem prądem elektrycznym.
- Kiedy przenosisz urządzenie bądź pewien, że przewód zasilający jest odłączony od gniazdka sieciowego. Uszkodzenie sznura zasilającego może być przyczyną pożaru lub porażenia prądem elektrycznym.
- Nie zakrywaj otworów wentylacyjnych w obudowie urządzenia. Przegrzanie urządzenia może być przyczyną pożaru.
- Unikaj instalowania urządzenia w pomieszczeniach zapyłonych, wilgotnych, blisko źródeł ciepła oraz w miejscach narażonych na bezpośrednią ekspozycję na światło słoneczne, dym lub parę wodną. Czynniki te mogą spowodować porażenie prądem elektrycznym lub pożar.

W trakcie użytkowania

- Nie stawiaj na urządzeniu ciężkich przedmiotów, gdyż może to spowodować uszkodzenie obudowy, a w konsekwencji uszkodzenie wewnętrznych układów elektrycznych urządzenia, co grozi porażeniem prądem elektrycznym lub pożarem.
- Przed załączeniem urządzenia ustaw pokrętła regulacji głośności w pozycji minimum. Głośny dźwięk może spowodować uszkodzenie słuchu.
- Nigdy nie używaj urządzenia gdy dźwięk jest złej jakości lub zniekształcony. Jest to objaw uszkodzenia, które może prowadzić do przegrzania urządzenia, a w konsekwencji spowodować pożar.
- Jeśli w trakcie długiego okresu eksploatacji nastąpi zabrudzenie urządzenia, a zwłaszcza zakurzenie otworów wentylacyjnych, skontaktuj się z najbliższym dilerem ITC aby zlecić czyszczenie urządzenia.
- Jeśli kurz zgromadzi się na wtyczce zasilacza lub płytce zasilania, grozi to powstaniem pożaru. Okresowo zlecaj czyszczenie urządzenia z zanieczyszczeń i kurzu.
- Odłączaj urządzenie od sieci zasilającej w trakcie czyszczenia, a także gdy nie korzystasz z urządzenia więcej niż 10 dni.

UWAGA!

Instalacja elektryczna w budynku powinna być wyposażona w wyłącznik umożliwiający całkowite odłączenie każdego z przewodów linii zasilającej.

2. WSTĘP

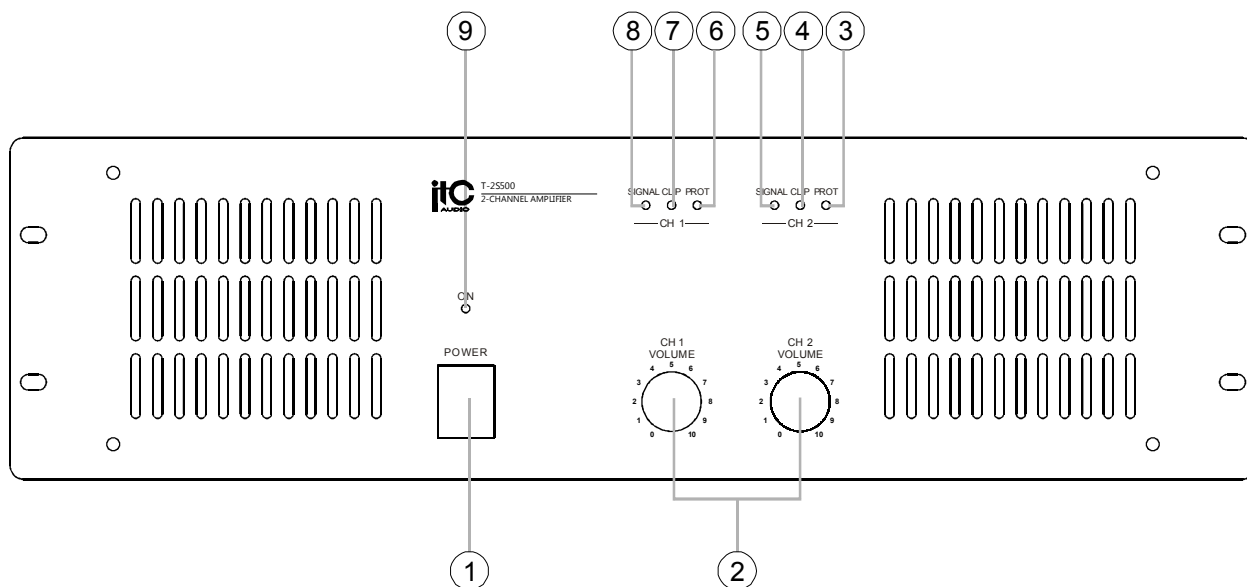
T-2Sxxx to grupa wzmacniaczy podwójnych (2 niezależne wzmacniacze w pojedynczej obudowie) o mocy pojedynczego wzmacniacza od 60 W do 500 W RMS, przeznaczona do pracy w profesjonalnych systemach PA. Wzmacniacze charakteryzują się wysokimi parametrami użytkowymi i akustycznymi oraz posiadają pełne zabezpieczenie elektroniczne chroniące je przed uszkodzeniem.

3. CECHY PRODUKTU

1. Moc wyjściowa: 2 x 60W /120W / 240W /350W / 500W.
2. Wyjścia napięciowe 100V/70V/50V lub prądowe niskoimpedancyjne 4 Ohm.
3. 2 niezależne wzmacniacze w pojedynczej obudowie 19".
4. Sygnalizatory stanu wzmacniacza LED .
5. Odrębna regulacja wzmocnienia dla każdego wzmacniacza.
6. Zabezpieczenia wyjścia wzmacniacza: zwarcie, limiter, przegrzanie.

4. NAZWY I FUNKCJE

4.1 PANEL FRONTOWY



1. POWER SWITCH

Włącznik zasilania

2. CH1\CH2 VOLUME

Pokręta regulacji głośności (kanał 1/kanał 2)

3. PROT(CH2)

Sygnalizator zabezpieczeń(kanał 2)

4. CLIP(CH2)

Sygnalizator limitera (kanał 2)

5. SIGNAL(CH2)

Sygnalizator sygnału (kanał 2)

6. PROT(CH1)

Sygnalizator zabezpieczeń(kanał 1)

7. CLIP(CH1)

Sygnalizator limitera (kanał 1)

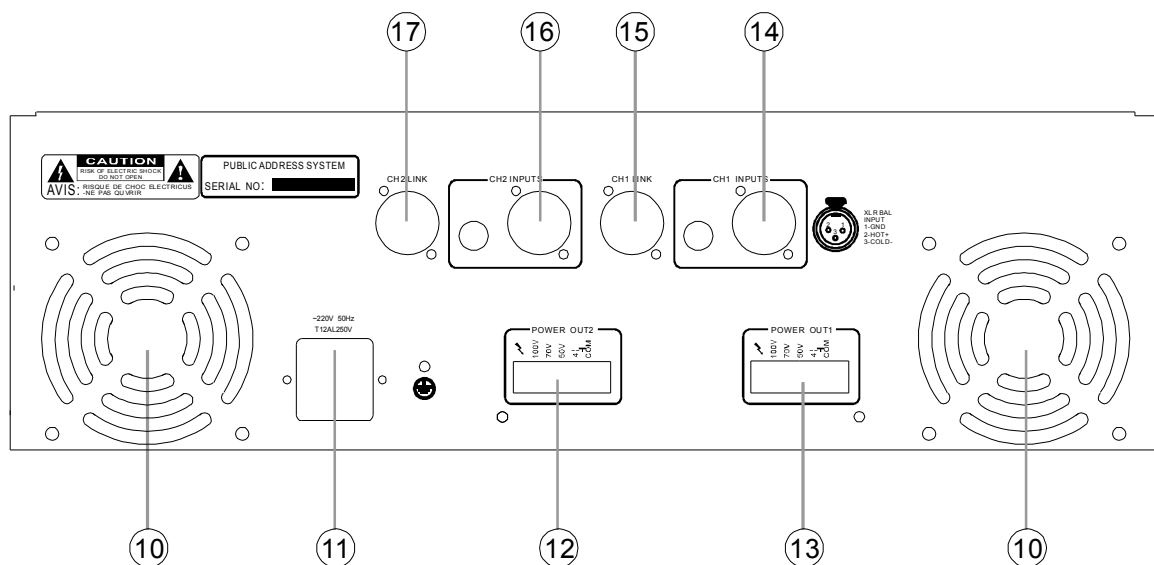
8. SIGNAL(CH1)

Sygnalizator (kanał1)

9. POWER

Sygnalizator załączenia zasilania

4.2 TYLNY PANEL



10.COOLING FANS

Wentylatory

11.~ 230V/50Hz AC POWER INPUT

Gniazdo zasilania ~230V/50Hz

12.POWER OUT2

Złącza linii głośnikowych kanału 2:

4 Ohm lub 50V / 70V / 100V

13.POWER OUT1

Złącza linii głośnikowych kanału 1:

4 Ohm lub 50V / 70V / 100V

14.CH1 INPUTS

Wejście sygnału (kanał 1)

15.CH1 LINK

Wyjście sygnału (kanał 1)

16.CH2 INPUTS

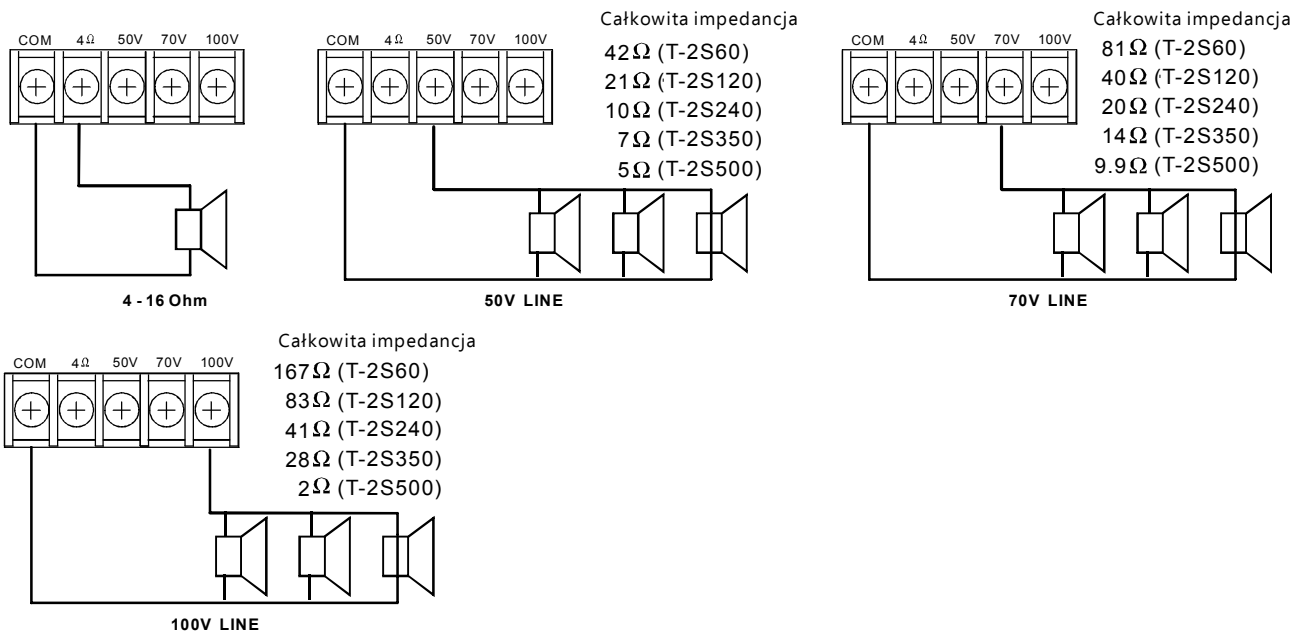
Wejście sygnału (kanał 2)

17.CH2 LINK

Wyjście sygnału (kanał 2)

5. PRZYŁĄCZA

PODŁĄCZENIE GŁOŚNIKÓW



UWAGA

- Wyjścia 4-16 Ohm oraz 70V i 100V nie mogą być używane jednocześnie.
- Impedancje podane powyżej to maksymalne impedancje całych linii głośnikowych obciążających wykorzystywane wyjście urządzenia.

⚠ WARNING

Bądź pewien, że zabezpieczyłeś złącza wyjściowe osłonami złączowymi.
Na złączach wyjściowych linii głośnikowych występuje niebezpieczne wysokie napięcie.

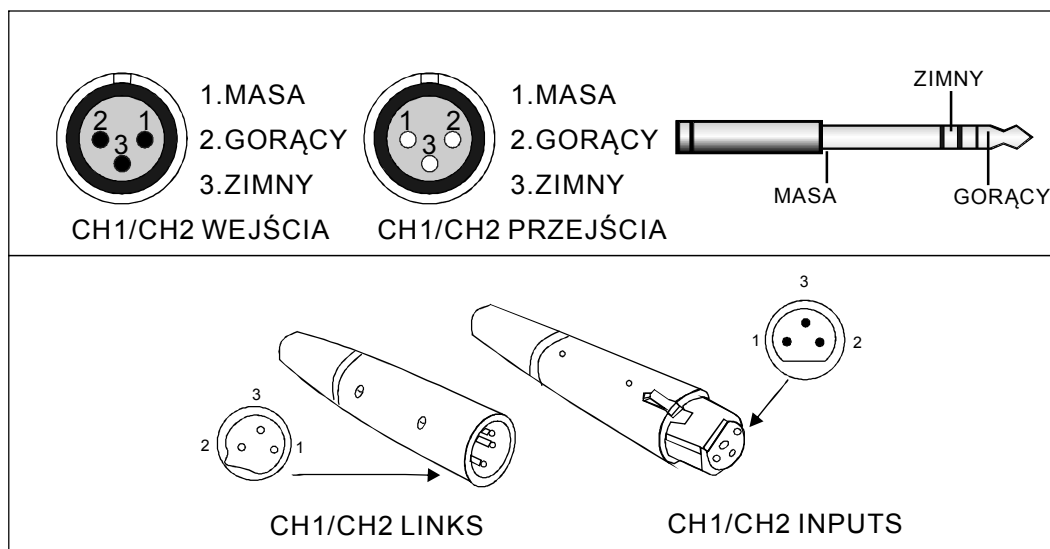
6. OBSŁUGA

GNIAZDA WEJŚCIOWE / WYJŚCIOWE

Dla wejść sygnału audio zastosowano gniazda żeńskie XLR3 i równoległe gniazda Jack 6,6.

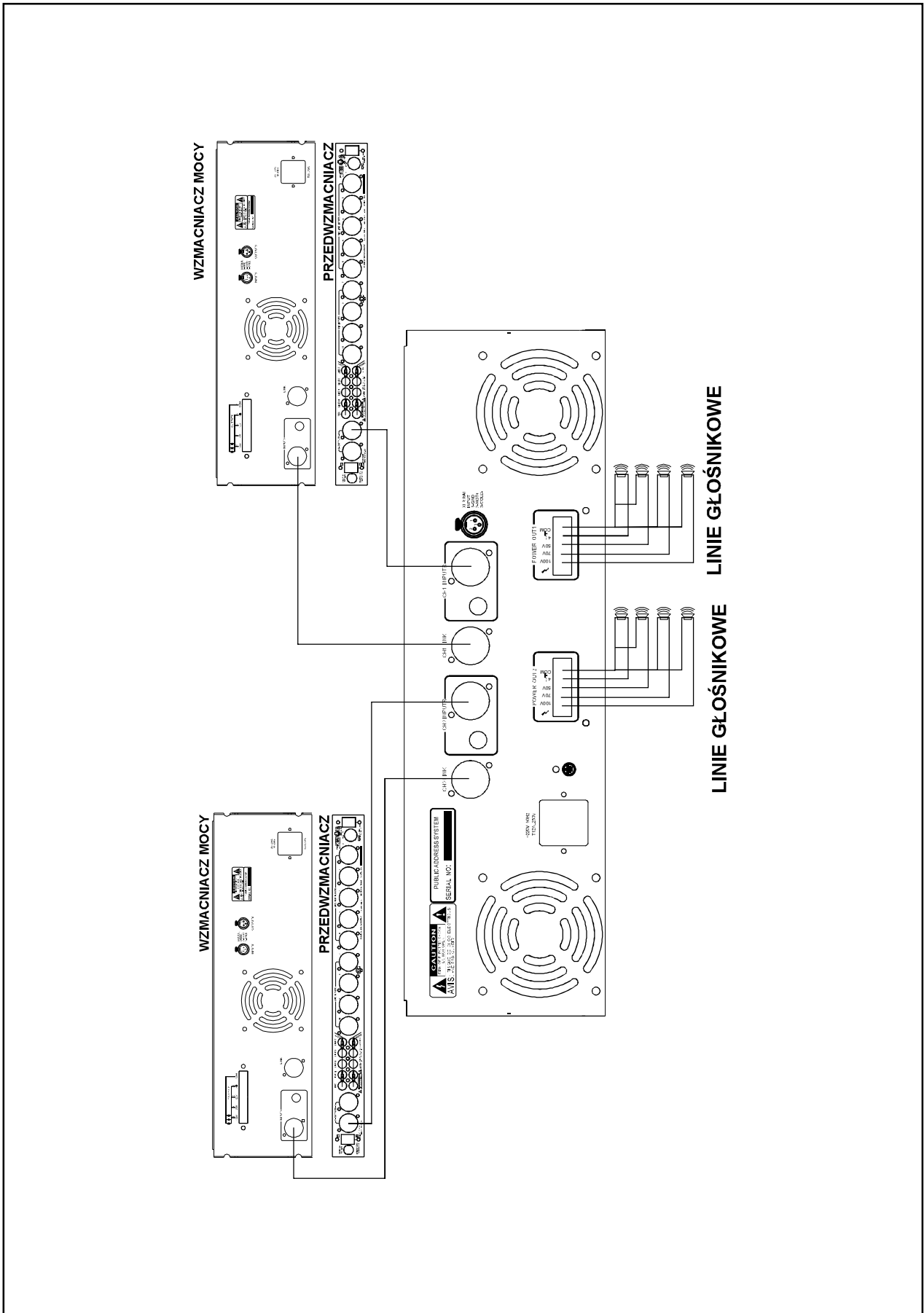
Dla wyjść „LINK” zastosowano gniazda męskie XLR3.

MIC JACK (XLR JACK)	LINE JACK (TRS PHONE JACK)
Pin 1:MASA	Sleeve:MASA
Pin 2:GORĄCY(+)	Tip:GORĄCY(+)
Pin 3:ZIMNY(-)	Ring:ZIMNY(-)

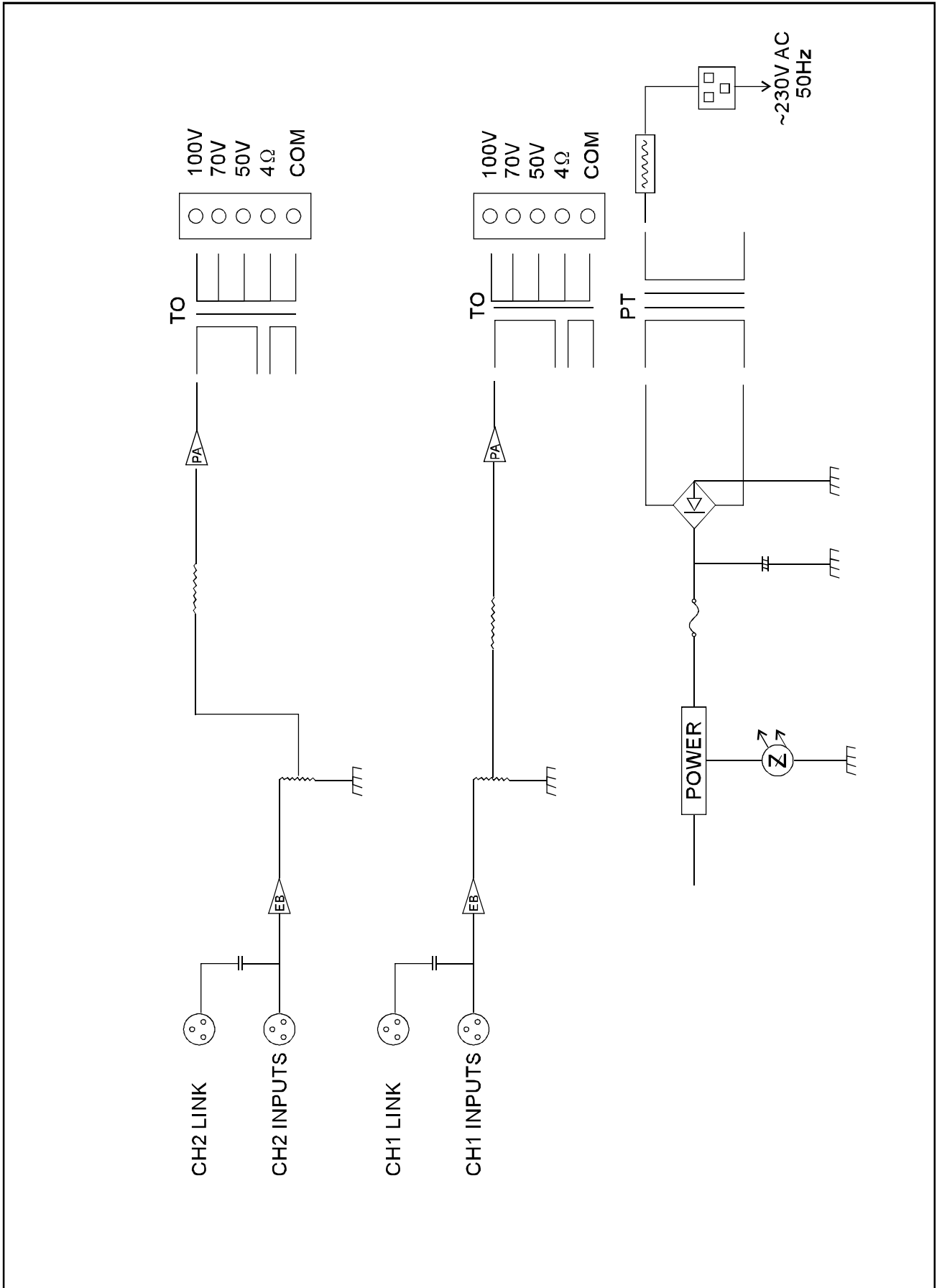


UWAGI DOTYCZĄCE UŻYTKOWANIA

- Jeśli dioda „CLIP” świeci, oznacza to, że sygnał wyjściowy wzmacniacza jest zniekształcony poprzez działanie wbudowanego limitera. Możliwe są dwie sytuacje:
 1. Sygnał wejściowy na zbyt wysokim poziomie - dioda LED zasilania świeci - należy obniżyć wzmocnienie wzmacniacza (VOLUME) lub doprowadzić sygnał wejściowy do poziomu nominalnego.
 2. Wyjście przeciążone - dioda LED zasilania nie świeci - należy sprawdzić obwody wyjściowe.
- Tuż po włączeniu wzmacniacza przeprowadza on procedurę autotestu. Żółta dioda LED „PROT” zapala się i stan taki powinien trwać ok. 3 s. Jeśli czas trwania procedury autotestu jest zbyt długi proszę skontaktować się z dystrybutorem lub serwisem.
- Należy ograniczyć do niezbędnego minimum ilość włączania i wyłączania wzmacniacza. Minimalny czas jaki musi upłynąć by wyłączyć urządzenie po uprzednim włączeniu lub włączyć po wyłączeniu wynosi 10 s. Niedotrzymanie tego warunku grozi uszkodzeniem wzmacniacza.
- Należy zwrócić uwagę, czy napięcie zasilania wzmacniacza jest prawidłowe.
- **Wzmacniacz może być zasilany wyłącznie z instalacji sieciowej wyposażonej w bolec uziemienia ochronnego.**
- W sytuacjach krytycznych takich jak np. przepięcia związane z wyładowaniami atmosferycznymi, nagła utrata sygnału wejściowego przy dużym poziomie wysterowania, przesterowanie wejścia, wzmacniacz uruchomi procedurę autotestu i włączy się ponownie, jeśli test przebiegnie pomyślnie, a warunki krytyczne ustąpią.
- W przypadku zmniejszenia mocy wyjściowej lub wystąpienia zniekształceń dźwięku, wzmacniacz należy wyłączyć i włączyć go ponownie po upływie 10 s.
- W przypadku wadliwej pracy wzmacniacza skontaktuj się z dystrybutorem lub serwisem.



8. SCHEMAT BLOKOWY



9. PARAMETRY TECHNICZNE

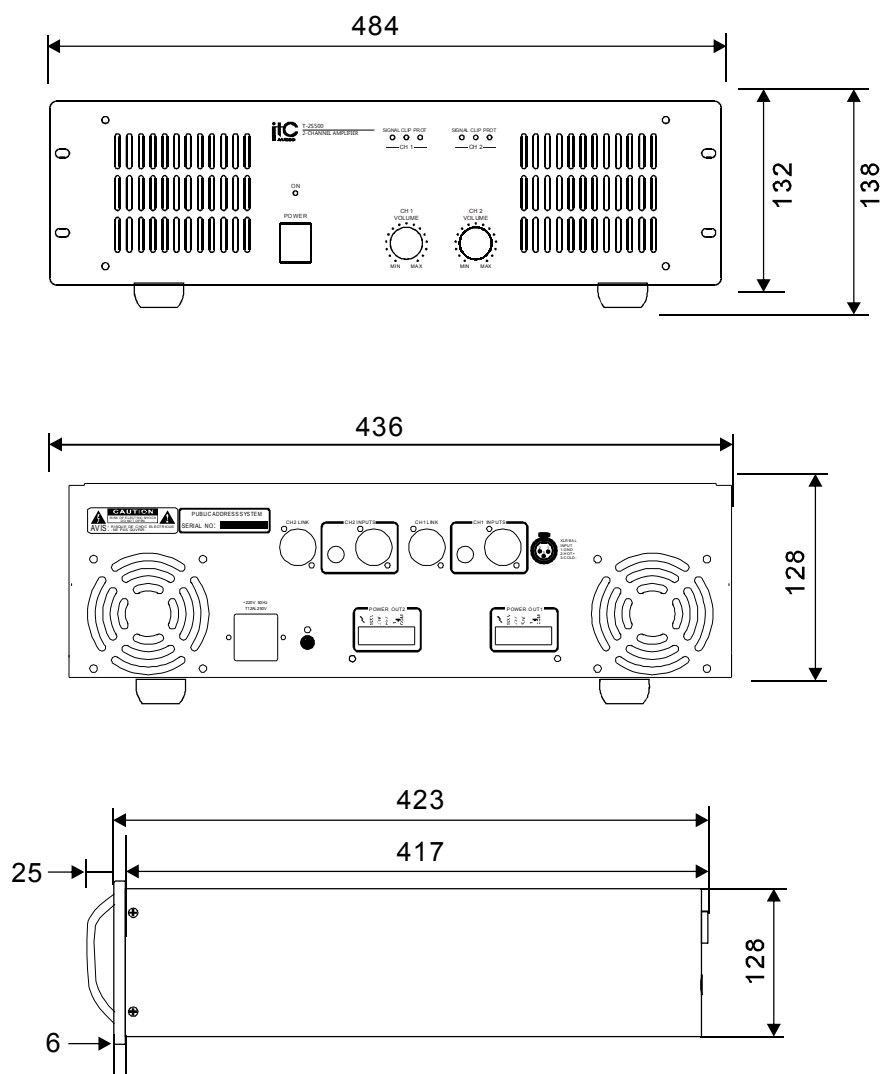
MODEL	T-2S60	T-2S120	T-2S240
MOC WYJŚCIOWA	2X60W	2X120W	2X240W
WYJŚCIA LINII GŁOŚNIKOWYCH	4 Ohm, 50V/70V/100V		
WEJŚCIA	775mV/0dB		
PASMO CZĘSTOTLIWOŚCI	50Hz~15kHz ±3dB		
S/N	>90dB		
T.H.D	<1%		
WENTYLACJA	Wymuszona		
SYGNALIZATORY	Zasilanie, Wysterowanie, Zabezpieczenia		
ZABEZPIECZENIA	Limiter, Zwarcie, Przegrzanie		
ZASILANIE	~230V/50Hz		
MOC CAŁKOWITA	220 W	440 W	880 W
WYMIARY (mm)	484x448x132		
MASA NETTO (kg)	12.0	14.3	18.8
MASA BRUTTO (kg)	14.0	16.5	20.1

PARAMETRY TECHNICZNE

MODEL	T-2S350	T-2S500
MOC WYJŚCIOWA	2X350W	2X500W
WYJŚCIA LINII GŁOŚNIKOWYCH	4 Ohm, 50V/70V/100V	
WEJŚCIA	775mV/0dB	
PASMO CZĘSTOTLIWOŚCI	50Hz~15KHz ± 3dB	
S/N	>90dB	
T.H.D	<1%	
WENTYLACJA	Wymuszona	
SYGNALIZATORY	Zasilanie, Wysterowanie, Zabezpieczenia	
ZABEZPIECZENIA	Limiter, Zwarcie, Przegrzanie	
ZASILANIE	~230V /50Hz	
MOC CAŁKOWITA	1200 W	1500 W
WYMIARY (mm)	484x448x132	
MASA NETTO (kg)	24.3	26.5
MASA BRUTTO (kg)	26.5	28.7

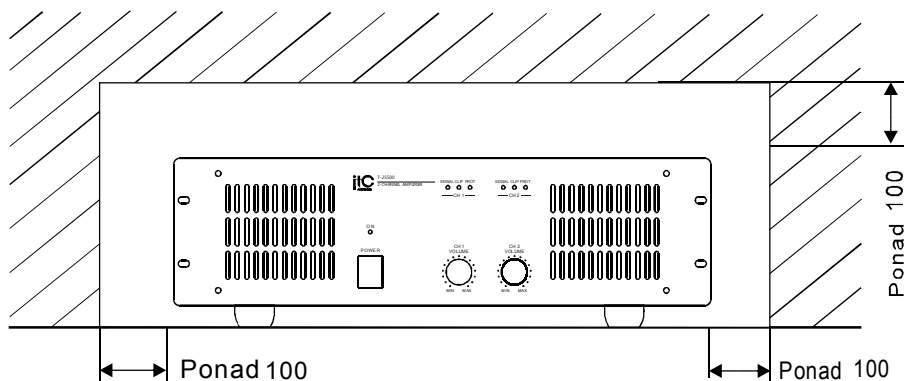
10. WYMIARY

Jednostka: mm



Pamiętaj o zachowaniu przynajmniej 100 mm wolnej przestrzeni w otoczeniu urządzenia. Jest to niezbędne dla prawidłowej wentylacji urządzenia.

Jednostka: mm



PUBLIC ADDRESS SYSTEM



Guangzhou ITC Electronic Technology Limited

www.itc-pa.com.cn

Wyłączny przedstawiciel w Polsce:

AVISmedia Sp. z o. o.

ul. Żeromskiego 10

PL 64-200 Wolsztyn

www.itc-pa.pl