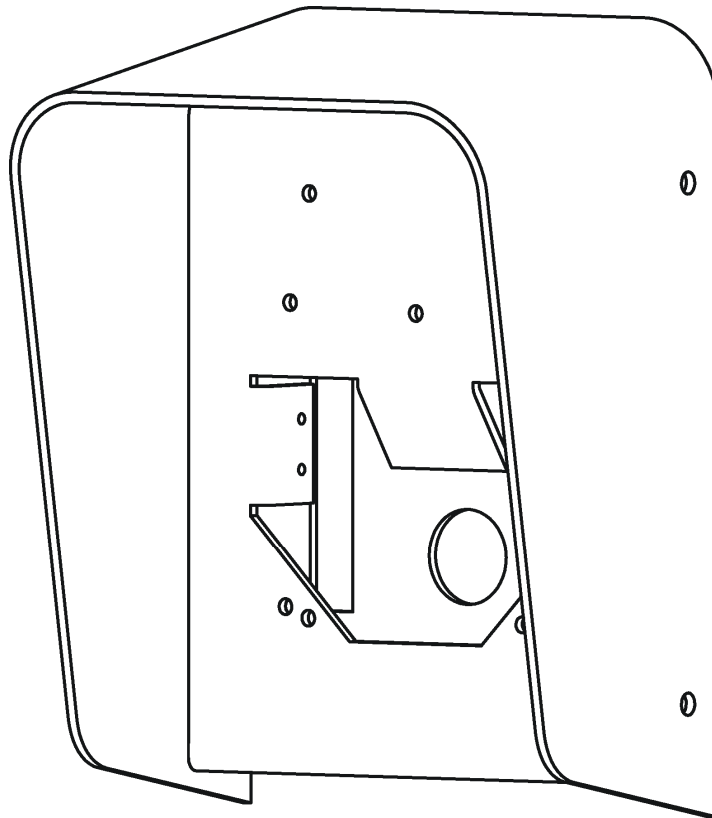


Roger Access Control System

Instrukcja obsługi obudowy ME-9

Wersja produktu: v1.0

Wersja dokumentu: Rev. F



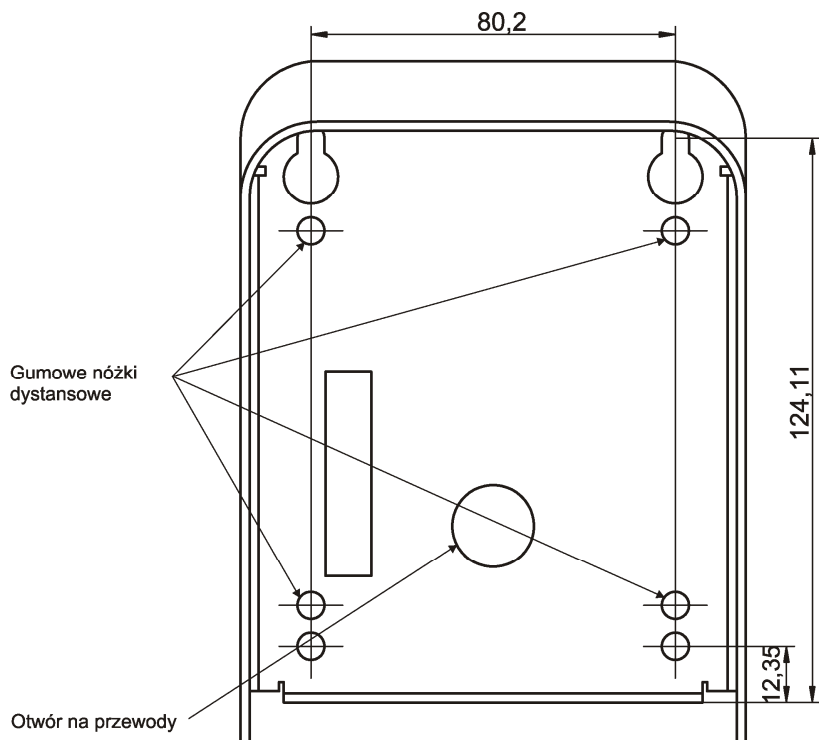
1. PRZEZNACZENIE I DANE TECHNICZNE

Obudowa metalowa ME-9 jest przeznaczona do instalacji czytników zbliżeniowych w celu zabezpieczenia ich przed wpływem czynników atmosferycznych oraz wzmocnienia ich ochrony przed narażeniami mechanicznymi. W obudowie można umieścić czytniki o obudowach zgodnych z terminalami MCT66, MCT64 i MCT82. Obudowa jest w całości wykonana z blachy nierdzewnej i pokryta lakierem proszkowym. Obudowa ME-9 jest wyposażona w łącznik antysabotażowy umożliwiający wykrycie prób jej demontażu lub oderwania od podłoża.

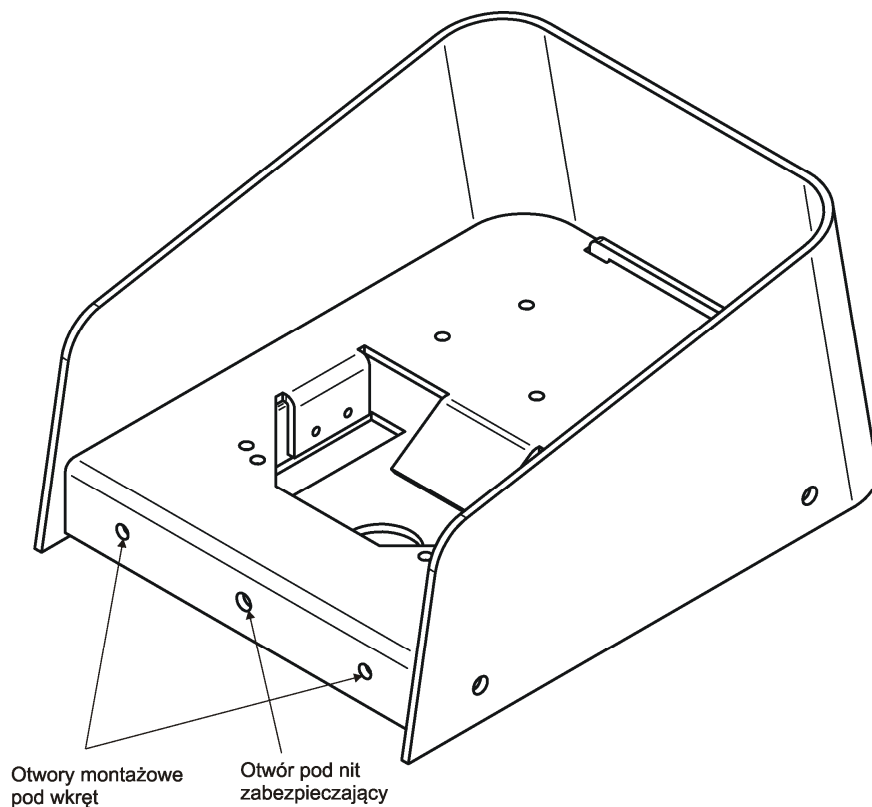
Tabela 1. Dane techniczne	
Parametr	Wartość
Styk antysabotażowy	30VDC/0.5A
Wymiary (wys. x szer. x gł.)	149,6 x 111,2 x 75,8 mm
Waga	0,310 kg

2. INSTALACJA

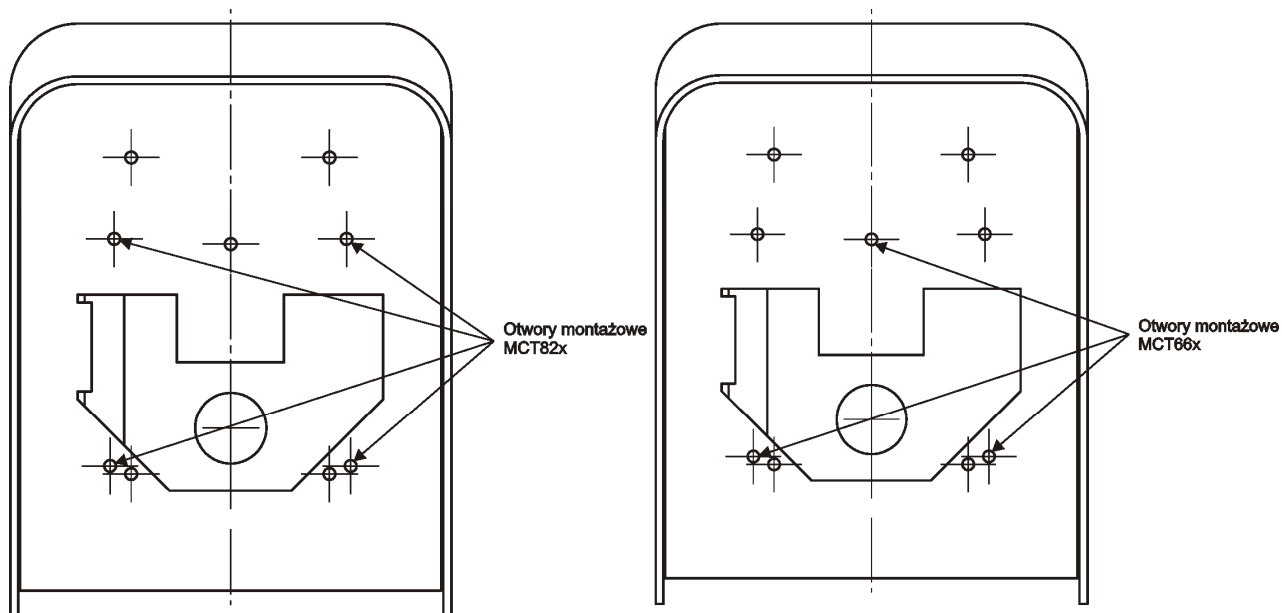
Obudowa ME-9 składa się z dwóch części: części wewnętrznej (przegrody) do której montowany jest czytnik oraz części zewnętrznej (podstawy) mocowanej do podłoża. Przed instalacją obudowy obydwie jej części należy rozdzielić. Podstawę należy przymocować do podłoża a przewody podłączeniowe wychodzące z podłoża przeprowadzić przez dedykowany do tego celu otwór w podstawie. Czytnik należy podłączyć elektrycznie i przykręcić do przegrody; przegrodę należy następnie osadzić w podstawie i skrócić przy pomocy dwóch wkrętów (Rys. 2). W celu utrudnienia ewentualnego demontażu obydwie części obudowy można znitować przy pomocy nitu zrywalnego dla którego przewidziano otwór umieszczony pomiędzy wkrętami mocującymi przegrodę (Rys. 2).



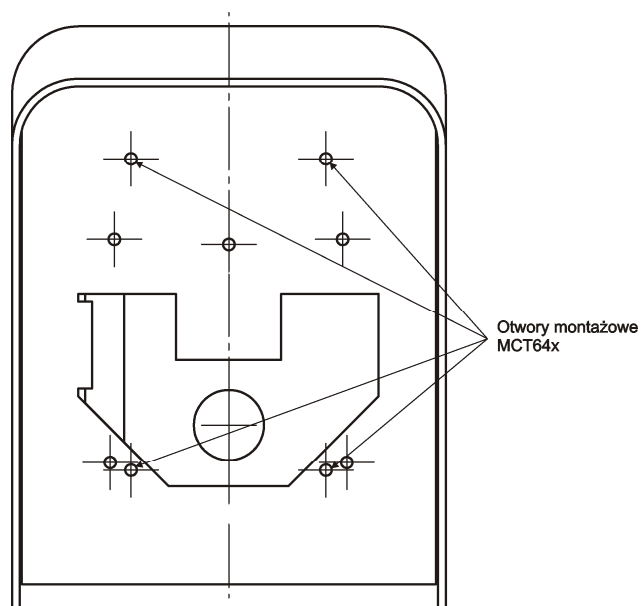
Rys.1 Widok wnętrza obudowy ME-9



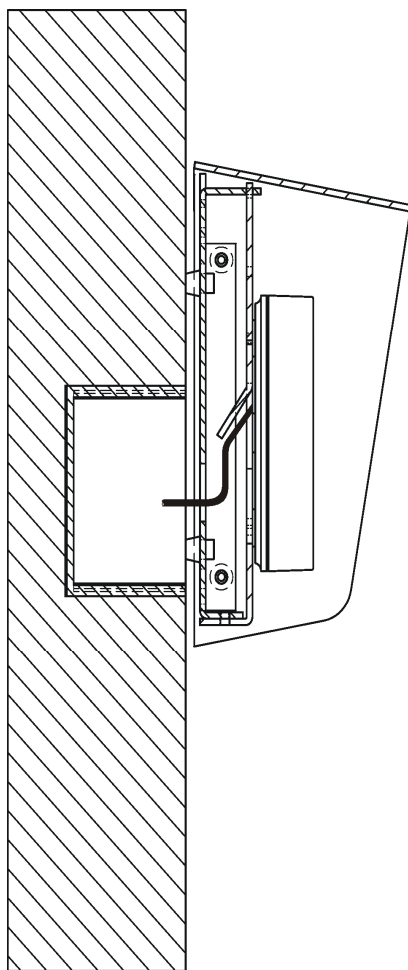
Rys.2 Mocowanie przegrody do podstawy obudowy ME-9



Rys. 3 Rozmieszczenie otworów montażowych dedykowanych dla czytników MCT82x i MCT66x



Rys. 4 Rozmieszczenie otworów montażowych dedykowanych dla czytnika MCT64x



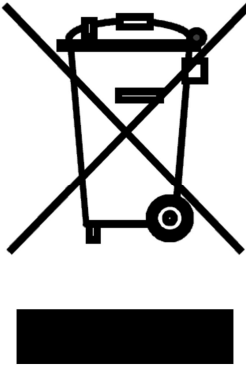
Rys. 5 Sposób prowadzenia przewodu połączeniowego

3. Oznaczenia handlowe

Produkt	Opis
ME-9	Obudowa metalowa

4. HISTORIA PRODUKTU

Wersja	Data	Opis
ME-9 v1.0	04/2016	Pierwsza komercyjna wersja produktu

	<p>Symbol ten umieszczony na produkcie lub opakowaniu oznacza, że tego produktu nie należy wyrzucać razem z innymi odpadami gdyż może to spowodować negatywne skutki dla środowiska i zdrowia ludzi. Użytkownik jest odpowiedzialny za dostarczenie zużytego sprzętu do wyznaczonego punktu gromadzenia zużytych urządzeń elektrycznych i elektronicznych. Szczegółowe informacje na temat recyklingu można uzyskać u odpowiednich władz lokalnych, w przedsiębiorstwie zajmującym się usuwaniem odpadów lub w miejscu zakupu produktu. Gromadzenie osobno i recykling tego typu odpadów przyczynia się do ochrony zasobów naturalnych i jest bezpieczny dla zdrowia i środowiska naturalnego. Masa sprzętu podana jest w instrukcji obsługi produktu.</p>
---	--

Kontakt:
Roger sp.j.
82-400 Sztum
Gościszewo 59
Tel.: +48 55 272 0132
Faks: +48 55 272 0133
Pomoc tech. PSTN: +48 55 267 0126
Pomoc tech. GSM: +48 664 294 087
E-mail: biuro@roger.pl
Web: www.roger.pl