

ELEKTROZACZEP BIRA SERIA EL1 (PODSTAWOWA)



INSTRUKCJA MONTAŻU I UŻYTKOWANIA

SPIS TREŚCI

1. Przeznaczenie
2. Elementy elektrozaczepu
3. Przygotowanie do montażu
4. Montaż i podłączenie elementów
5. Konserwacja
6. Dane techniczne
7. Gwarancja

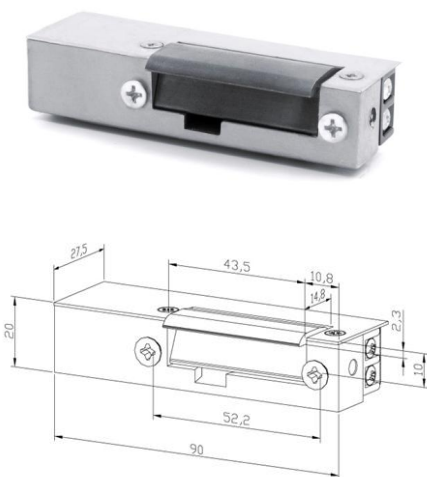
PRZEZNACZENIE

Elektrozaczepy BIRA seria EL1 (Podstawowa) służą do zdalnego przewodowego otwierania drzwi, furtek, kłap, mebli. Mogą być stosowane w profilach stalowych, aluminiowych, drewnianych oraz PCV zarówno wewnętrznych jak i zewnętrznych. Zalecane są do systemów kontroli dostępu w budynkach biurowych, handlowych, wielomieszkańczych, jak i domach jednorodzinnych. Zasilany prądem zmiennym (wersja AC) lub prądem stałym (DC).

Przed zainstalowaniem i użyciem elektrozaczepu należy zapoznać się z informacjami zawartymi w tej instrukcji.

CECHY I ELEMENTY ELEKTROZACZEPU

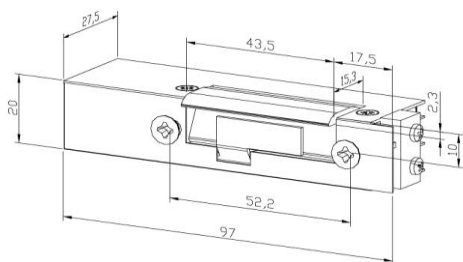
Elektrozaczep BIRA seria EL1 charakteryzuje się asymetryczną budową. Może być montowany zarówno w pozycji poziomej jak i pionowej oraz w drzwiach prawych i lewych. Ponadto zalecany jest również do furtek, bram, kłap, szaf i szuflad. Współdziała ze wszystkimi domofonami, videodomofonami, czytnikami kart, linii papilarnych, siatkówkami. Stosowany do systemów kontroli dostępu.



Tryb pracy:	NC (normalnie zamknięty, bez zasilania zamknięty) lub NO (normalnie otwarty, bez zasilania otwarty)
Zasilanie:	12V lub 24V
Wymiary elektrozaczepu:	90mm (długość), 20mm (szerokość), 27,5mm (głębokość)
Wymiary zaczeu:	44mm (długość), 15mm (głębokość)
Materiał zaczeu:	stal spiekana
Regulacja zaczeu:	nie
Wytrzymałość mechaniczna na zerwanie (pęknięcie zaczeu):	min. 6000N (min. 611kg)
Temperatura pracy:	od -40°C do +50°C

Elektrozaczepy BIRA serii EL1 (Podstawowa) mogą posiadać funkcje dodatkowe:

- mechanicznego odblokowania (wyłącznika) – polegająca na mechanicznym odryglowaniu elektrozaczepu
- pamięci – polegająca na odryglowaniu elektrozaczepu za pomocą pojedynczego impulsu elektrycznego i ponownym jego automatycznym zaryglowaniu dopiero do zamknięcia się drzwi



Elektrozaczepy BIRA serii EL1 (Podstawowa) mogą być dodatkowo wyposażone w:

- warystor (Y) – likwiduje przepięcia elektryczne i chroni elektrozaczep przed niekontrolowanymi przepływami prądu o wysokim napięciu
- kontrolę zamknięcia (monitoring zamknięcia elektrozaczepu) (KZ) – informujący o stanie elektrozaczepu (zamknięty/otwarty), sygnalizujący odryglowanie drzwi

PRZYGOTOWANIE DO MONTAŻU

W celu dobrania odpowiedniego elektrozaczepu należy upewnić się jakim napięciem jest zasilany układ, do którego elektrozaczep ma zostać podłączony. Elektrozaczepy BIRA serii EL1 (Podstawowy) są wyposażone w cewki dedykowane do systemów zasilanych prądem zmiennym o natężeniu 12V (cewka 12V AC) lub prądem stałym o natężeniu 12V (cewka 12V DC). Wersja elektrozaczepu dostosowana do systemów o natężeniu 24V jest wyposażona w cewkę uniwersalną umożliwiającą sprawne działanie systemów zasilanych zarówno prądem stałym jak i zmiennym. Elektrozaczep rewersyjny (działający w trybie NO – normalnie otwarty) oraz elektrozaczep do pracy ciągłej (100% ED) może być zasilany tylko prądem stałym (cewka DC).

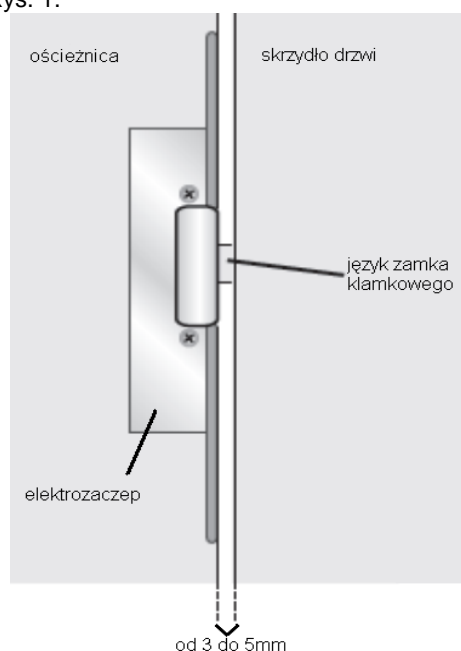
W celu zapewnienia poprawnego działania elektrozaczepu konieczne może być użycie blachy zaczepowej (okucia), za pomocą której elektrozaczep zostanie przymocowany do ościeżnicy.

MONTAŻ I PODŁĄCZENIE ELEMENTÓW

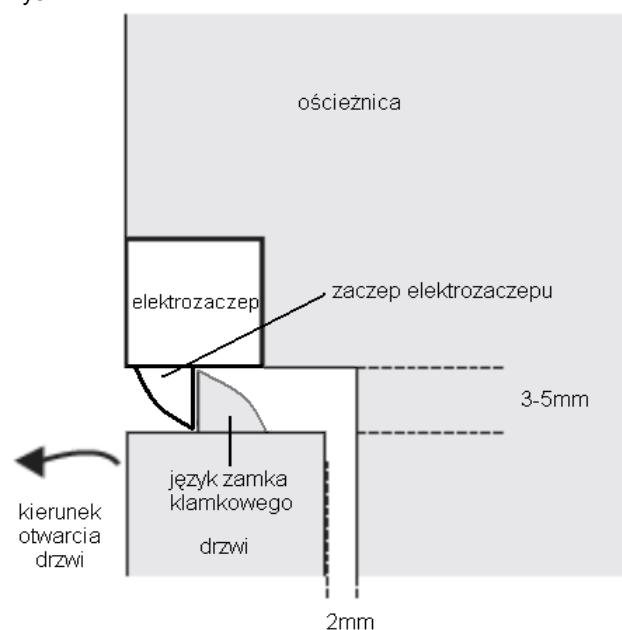
W celu zamontowania elektrozaczepu należy wykonać otworowanie w ościeżnicy w miejscu styku ościeżnicy z językiem zamka klamkowego zainstalowanego w skrzydle drzwiowym. Otworowanie powinno uwzględniać asymetryczną budowę elektrozaczepu BIRA serii EL1 (Podstawowej). Odległość między skrzydłem drzwi a ościeżnicą w miejscu, gdzie zaczep opiera się o język zamka klamkowego powinna mieścić się w zakresie 3-5mm (Rys. 1).

Odległość między drzwiami i ościeżnicą powinna wynosić ok. 0-1mm (po uwzględnieniu uszczelek). Zaczep elektrozaczepu po zamknięciu drzwi nie może być mocno naprężony. Język zamka klamkowego nie powinien prężyć (naciskać) na zaczep elektrozaczepu zbyt mocno (więcej niż „maksymalne naprężenie wstępne dla danego elektrozaczepu (Rys. 2).

Rys. 1.



Rys. 2.

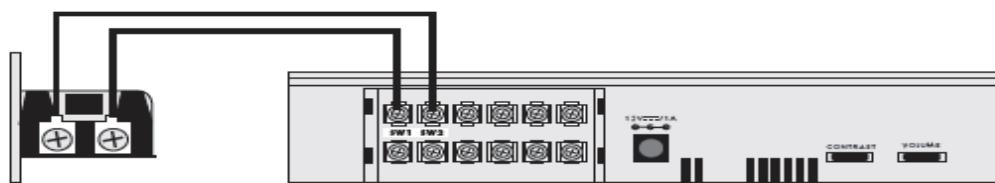


Przy montażu elektrozaczepu w ościeżnicy należy upewnić się, że żadne nieczystości (m.in. wióry, opiłki) nie dostaną się do wnętrza zamontowanego elektrozaczepu, gdyż może to uszkodzić mechanizm.

Elektrozaczep BIRA serii EL1 (Podstawowa) może być montowany w drzwiach drewnianych, metalowych, wykonanych z profili PVC oraz aluminiowych. Montaż elektrozaczepu w ościeżnicy może się różnić w zależności od rodzaju drzwi: przylgowych, bezprzylgowych.

Do podłączenia elektrozaczepu do sieci/centrali należy użyć kabli o przekroju 0,5mm² w przypadku odległości mniejszej niż 30m lub kabli o przekroju 1,0mm² dla odległości większej niż 30m ale mniejszej niż 100m. Końcówki kabla powinny zostać podłączone do portów centrali sterującej (Rys. 3).

Rys. 3.



KONSERWACJA

Przed przystąpieniem do konserwacji należy odłączyć zasilanie. Elektrozapcepy nie mogą być czyszczone za pomocą materiałów ściernych lub żrących. Należy czyścić je za pomocą wilgotnej szmatki. Nie rozpylać aerozolu, nie oliwić ani też nie smarować elektrozapcepy.

DANE TECHNICZNE

KATEGORIA	C E W K A					
	12AC	12DC	12DC rewers	24AC/DC	24DC	24DC rewers
Tolerancja napięcia (V)	7-14	8-14	8-14	18-26	16-26	17-26
Oporność (Ohm)	13,2	27	60	70	155	230
Pobór prądu AC (mA)	650	-	-	250	-	-
Pobór prądu DC (mA)	-	450	200	350	160	110
Max. napięcie drzwi przy AC (N)	220	-	-	220	-	-
Max. napięcie drzwi przy DC (N)	-	24	10	40	40	10
Głośność (1=niska, 2=średnia, 3=wysoka)	2	1	1	2	1	1
Praca ciągle pod prądem (100%ED)	nie	nie	tak	nie	nie	tak

GWARANCJA

Elektrozapcep jest objęty 2-letnią gwarancją od daty zakupu. W celu przeprowadzenia naprawy gwarancyjnej konieczne jest przedstawienie dokumentu potwierdzającego zakup. Gwarancja nie obejmuje uszkodzeń spowodowanych przez zaniedbanie, wypadki czy celowe zniszczenie elektrozapcepy. Jakakolwiek ingerencja w elektrozapcep powoduje wygaśnięcie gwarancji. Podstawą do uznania gwarancji jest dowód zakupu.

W przypadku jakichkolwiek pytań lub wątpliwości, prosimy o kontakt z punktem zakupu lub z producentem.

Producent:

BIRA TRADE Tomasz Bira
Jaśminowa 1
05-816 Michałowice, Polska

**Biuro handlowe producenta:**

BIRA TRADE, Dębowa 4, 05-816 Michałowice, Polska
tel. 0048 (22) 723 90 17
fax 0048 (22) 300 15 67
e-mail: bira@bira.pl
strona internetowa www.bira.pl