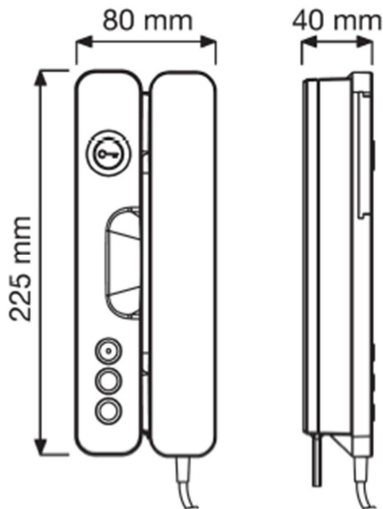


UNIFON MODEL SIGNO NR REF. 1140/522



INFORMACJE OGÓLNE

Unifon nr ref. 1140/522 jest zaawansowanym urządzeniem dedykowanym do pracy w systemie MATIBUS_{SE} z centralą portierską.

W unifonie nr ref. 1140/522 można wybrać jeden z sześciu tonów sygnału wywołania (dzwonków).

Unifon nr ref. 1140/522 dostępny jest w kolorze białym.

Wyposażony jest w przycisk otwarcia drzwi oraz dwa przyciski funkcyjne. Ma on możliwość dodania dodatkowego przycisku funkcyjnego (w sumie może być ich aż 3). Przyciski te są niezależne od siebie i mogą zostać wykorzystane do różnych dodatkowych funkcji, np.:

- Wywołania centrali portierskiej.
- Zestawienia połączenia zwrotnego z jednym wybranym panelem.
- Załączenia wyjścia OC1, OC2 w zasilaczu.
- Inne funkcje (co wymaga podłączenia dodatkowych żył do unifonu i montażu dodatkowego przycisku).

PODSTAWOWE FUNKCJE

- Prowadzenie rozmowy,
- Otwarcie drzwi,
- Wywołanie centrali portierskiej (informowanie użytkownika o stanie centrali portierskiej przy próbie jej wywołania z unifonu),
- Załączenie OC1 lub OC2,
- Wykonanie połączenia zwrotnego do panela.
- Wtórnik sygnału wywołania.

Dodatkowo unifon posiada trójstopniowy układ regulacji głośności.

PODŁĄCZENIE DO SYSTEMU

W przypadku standardowej instalacji 2 żyłowej unifony nr ref. 1140/522 podłączamy do wspólnego pionu LU1 lub LU2.

UWAGA !!

Unifony nr ref. 1140/522 nie są kompatybilne z unifonami nr ref. 11xx/62x, oraz dystrybutorami nr ref. 1052/54R(M) (nie mogą być zamontowane z nimi w obrębie tej samej linii LU).

Unifony nr ref. 1140/522 współpracują tylko z zasilaczami nr ref. 1052/31R i nr ref. 1052/33R.

Do prawidłowego działania unifonu nr ref. 1140/522 wymagane jest ustawienie w kroku P010 lub P011 menu programowania zasilacza parametru na „1”. Zalecane jest również ustawienie parametru P110 na „0” (ustawienie 12V DC na LU).

Adres unifonu nie może być równy „0”.

OPIS ZACISKÓW POD PRZEWODY

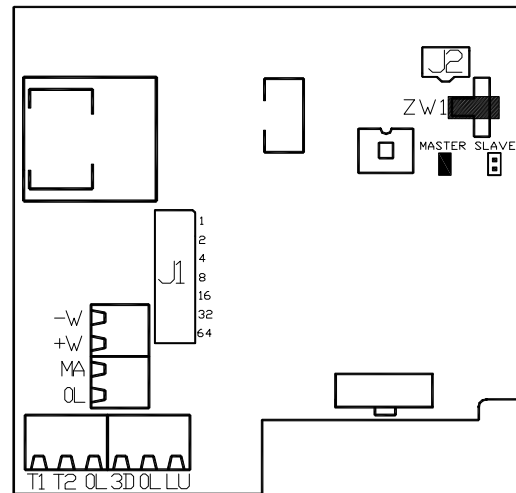
LU	Linia unifonów.
0L	Masa linii unifonów.
3D	Dzwonek lokalny.
T2	Zacisk podłączenia przycisku funkcyjnego nr 2.
T1	Zacisk podłączenia przycisku funkcyjnego nr 1.
0L	Masa przycisków funkcyjnych.
+W	„+” wtórnika wywołania (kolektor transoptora)
-W	„-” wtórnika wywołania (emiter transoptora)
MA	MultiAdres – zacisk, którym łączy się unifony pracujące na wspólnym adresie wywołania

Masy 0L są ze sobą połączone wewnątrz urządzenia.

OPIS ZŁĄCZ

J1	Złącze adresowe.
J2	Złącze serwisowe.
ZW1	Zwora Master/Slave

PROGRAMOWANIE



Unifon programujemy przy pomocy zworek. Przy ich pomocy ustawiamy numer unifonu od 1 do 127 (złącze J4). Pierwsza zworka (od góry) to numer 1. Numer unifonu ustawiamy w kodzie binarnym zgodnie z opisem na rysunku poniżej. Każda założona zworka zwiększa w/w numer o liczbę odpowiadającą zworce.

Poniżej zamieszczono tabelkę z przykładowymi ustawieniami zworek. Pojedynczy zasilacz może obsłużyć do 254 użytkowników. Kod logiczny unifonu równy jest wartości ustawionej zworkami w kodzie binarnym (dla pionu nr.1). Dla pionu nr. 2 kod logiczny wywołania będzie równy liczbie ustawionej zworkami plus liczba unifonów ustawiona w opcji 704 (fabrycznie 25). Oczywiście istnieje możliwość dowolnej modyfikacji kodów logicznych.

Ustawienie zworek	Kod wywołania unifonu
64 32 16 8 4 2 1 	1
64 32 16 8 4 2 1 	12
64 32 16 8 4 2 1 	25
64 32 16 8 4 2 1 	70

WSPÓŁPRACA KILKU UNIFONÓW NA JEDNYM ADRESIE WYWOŁANIA

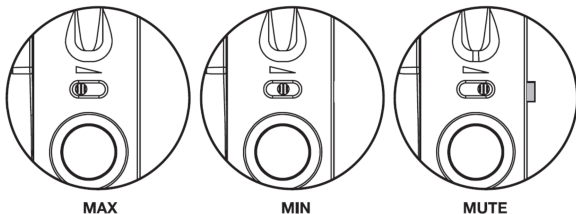
Istnieje możliwość połączenia do 4 unifonów nr ref. 1140/522 na jednym adresie wywołania. Aby unifony były wywoływane tym samym adresem logicznym należy:

- ustawić identyczny adres fizyczny na każdym unifonie,
- połączyć unifony ze sobą przewodem wpiętym w zacisk **MA**,
- w jednym, dowolnym unifonie zworka **Master/Slave** musi być **założona**,
- w pozostałych unifonach zworka **Master/Slave** musi być **zdjęta**.

Wówczas wywołując adres np. 5 zadzwonią wszystkie połączone ze sobą unifony, a rozmowa będzie dostępna w tym unifonie, w którym słuchawka zostanie podniesiona pierwsza.

REGULACJA GŁOŚNOŚCI SYGNAŁU WYWOŁANIA

Pod wieszakiem do słuchawki znajduje się 3-pozycyjna dźwignia regulacji głośności sygnału wywołania.



INSTRUKCJA OBSŁUGI

WYWOŁANIE CENTRALI PORTIERSKIEJ

Funkcja wywołania centrali portierskiej jest dostępna po jej uprzednim włączeniu w menu programowania zasilacza do którego podłączony jest unifon. Punkt 701 ustawiony na „1”.

Wywołanie centrali portierskiej następuje po podniesieniu słuchawki i wciśnięciu przycisku funkcyjnego nr 1. W przypadku, gdy centrala jest nie włączona lub nie odpowiada generowany jest pojedynczy sygnał błędu. W przypadku, gdy centrala portierska jest zajęta generowany jest sygnał zajętości.

Próba nawiązania połączenia z centralą (brak podniesienia słuchawki w centrali portierskiej lub centrala zajęta) sygnalizowana jest jako zdarzenie na wyświetlaczu centrali.

POŁĄCZENIE ZWROTNE DO PANELA

Funkcja umożliwia zestawienie połączenia z unifonu do jednego wybranego w menu programowania panela. Panel może znajdować się w wejściu głównym jak i dodatkowym. Aby funkcja działała, należy skonfigurować punkt 113 i 715 menu programowania zasilacza do którego podłączony jest unifon.

Funkcja realizowana jest poprzez wciśnięcie przycisku funkcyjnego nr. 2 w momencie gdy słuchawka jest podniesiona. Połączenie zostanie automatycznie rozłączone po czasie ustawionym w punkcie 204.

Połączenie zwrotne nie zostanie zrealizowane w przypadku gdy:

- Trwa rozmowa z innym unifonem lub videomonitorem w pionie.
- Panel którego ID zostało podane w punkcie 715 zasilacza jest zajęty.
- Trwa połączenie zwrotne z innego odbiornika w pionie.

Przerwanie połączenia może nastąpić w wyniku :

- Odłożenia słuchawki w unifonie.
- Wciśnięcia przycisku * w panelu.

ZAŁĄCZENIE OC1

Wciśnięcie przycisku funkcyjnego nr. 1 gdy słuchawka jest odłożona lub w trakcie rozmowy powoduje załączenie OC1.

ZAŁĄCZENIE OC2

Wciśnięcie przycisku funkcyjnego nr 2 gdy słuchawka jest odłożona lub w trakcie rozmowy powoduje załączenie OC2.

FUNKCJA LOKALNEGO DZWONKA DO DRZWI

Zwarcie zacisku 3D do masy 0L spowoduje wygenerowania sygnału dzwonka do drzwi w wybranym unifonie.

WTÓRNIK WYWOŁANIA

Zaciski **+W** i **-W** to zaciski wyjścia transoptora, aktywne podczas sygnału wywołania i sygnału dzwonka lokalnego do drzwi, które można wykorzystać do wysterowania np. gongu, lub sygnalizatora świetlnego. Maksymalne dopuszczalne napięcie DC pomiędzy zaciskami **+W** i **-W** to 30V. maksymalny dopuszczalny prąd płynący przez zaciski **+W** i **-W** to 50mA.

OTWARCIE ELEKTROZACZEPU BEZ KONIECZNOŚCI PODEJMOWANIA ROZMOWY

Naciskając przycisk otwarcia drzwi w trakcie wywołania z panela, urządzenie automatycznie doprowadzi do otwarcia drzwi (brak takiej możliwości w zwykłym unifonie, np. nr ref. 1132/620), a następnie automatycznie spowoduje rozłączenie z panelem.

ZMIANA TONU SYGNAŁU WYWOŁANIA

Funkcja umożliwia wybór jednego z sześciu tonów sygnału wywołania (dzwonka).

W celu zmiany tonu dzwonka należy:

- Przcisnąć i przytrzymać klawisz otwarcia drzwi.
- Trzymając wciśnięty przycisk otwarcia drzwi wcisnąć klawisz funkcyjny nr.1 (dolny przycisk) – unifon powinien wygenerować dźwięk dzwonka.
- Puszczając i ponownie wciskając przycisk funkcyjny nr. 1 nastąpi zmiana tonu dzwonka wywołania.
- Zapisanie dzwonka jako aktywnego następuje po zwolnieniu klawisza przycisku funkcyjnego nr. 1 na czas ok. 2 sekund.

MONTAŻ

Unifon SIGNO może być montowany na ścianie lub ustawiony na biurku przy wykorzystaniu podstawy skośnej.

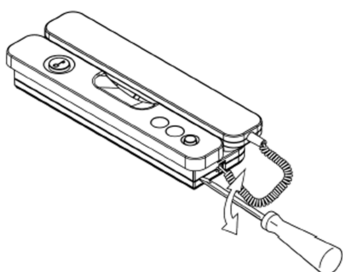
Urządzenie przeznaczone jest do pracy wewnątrz budynków. Należy je montować w miejscach suchych. Urządzenie nie jest odporne na zapylenie.

MONTAŻ ŚCIENNY

Wskazana jest instalacja unifonu na takiej wysokości, aby najwyższa część aparatu znajdowała się na wysokości 1,55 m od podłoża.

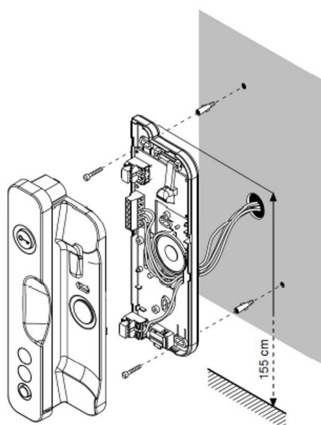
Aby zamontować unifon w wersji wiszącej należy wykonać opisane poniżej czynności.

1. Rozłożyć obudowę unifonu zwalniając plastikowe zatrzaski przy użyciu ostrza wkrętaka (Rys. 1).



Rys. 1

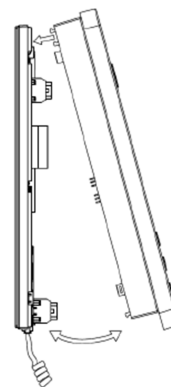
2. Przymocować unifon do ściany przy użyciu 2 kołków rozporowych dostarczonych wraz z unifonem (Rys. 2).
3. Przeprowadzić przewody przez otwór w tylnej części unifonu.
4. Skrócić przewody do wymaganej długości oraz odizolować ich końcówki.



Rys. 2

5. Podłączyć końcówki przewodów do właściwych zacisków złącza unifonu.

6. Połączyć ponownie obie części obudowy (Rys. 3).



Rys. 3

dn. 27.03.2015r.