

radius



SDC66

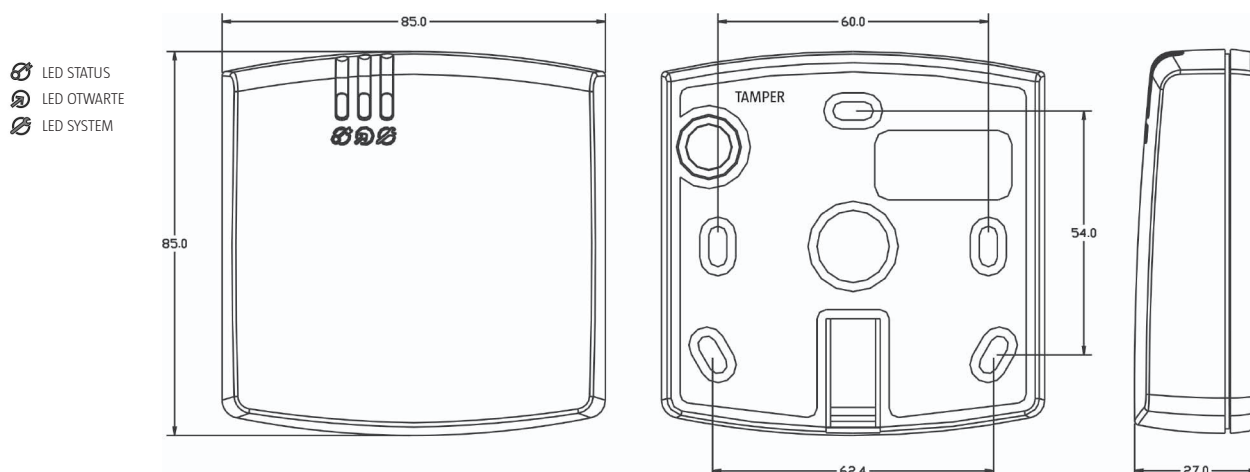
Zamek na kartę umożliwia realizację elektronicznej kontroli przejścia (drzwi) przy zastosowaniu zbliżeniowych kart-kluczy. Zamek najczęściej znajduje zastosowanie tam, gdzie zachodzi potrzeba ograniczenia kręgu osób mogących wejść do pomieszczenia, uwalniając jednocześnie osoby uprawnione od konieczności posiadania wielu tradycyjnych kluczy mechanicznych. Zamek SDC66 może być stosowany zarówno wewnątrz jak i na zewnątrz budynków.



Charakterystyka:

- Identyfikacja za pośrednictwem zbliżeniowych kart-kłuczy
- Możliwość zaprogramowania do 120 kart-kłuczy
- Opcja pracy z dowolną ilością kart-kłuczy (każda karta-klucz otwiera drzwi)
- Selektywne dodawanie i usuwanie kart-kłuczy
- Możliwość współpracy z czujnikiem otwarcia drzwi
- Możliwość podłączenia przycisku wyjścia od środka
- Wyjście przekaźnikowe 1.5A/30V
- Wyjście tranzystorowe 1A/15V
- Sygnalizacja stanów alarmowych
- Możliwość montażu zamka na puszcze podtynkowej albo bezpośrednio na ścianie lub futrynie
- Praca na zewnątrz i wewnątrz budynków
- Zasilanie z transformatora 12VAC lub zasilacza 12VDC
- Ochrona antysabotażowa (tamper)
- Znak CE

Widoki oraz sposób instalacji zamka SDC66



Dostępne wersje i oznaczenia	
Indeks	Opis
SDC66-G-SET	Zamek w zestawie z akcesoriami i transformatorem zasilającym. Obudowa ciemnoszara.
SDC66-W-SET	Zamek w zestawie z akcesoriami i transformatorem zasilającym. Obudowa biała.
SDC66-S-SET	Zamek w zestawie z akcesoriami i transformatorem zasilającym. Obudowa srebrny metalik.
SDC66-G-LOCK	Zamek w zestawie z akcesoriami, lecz bez transformatora zasilającego. Obudowa ciemnoszara.
SDC66-W-LOCK	Zamek w zestawie z akcesoriami, lecz bez transformatora zasilającego. Obudowa biała.
SDC66-S-LOCK	Zamek w zestawie z akcesoriami, lecz bez transformatora zasilającego. Obudowa srebrny metalik.
EMKF-4	Karta-klucz w postaci breloka zbliżeniowego
EMC-10	Karta-klucz w postaci karty bankomatowej.
EMC-7	Karta MASTER do programowania zamka.
EA-1	Moduł zewnętrznej anteny do zamka SDC66.

Dane techniczne	
Parametr	Wartość
Napięcie zasilania	Dopuszczalne 10..15V AC/DC
Pobór prądu	50mA
Obciążenie linii OUT1	1A. Linia podaje minus zasilania.
Obciążenie linii AUX1 i AUX2	1A. Suma prądów pobieranych jednocześnie z linii AUX1 i AUX2 nie może przekroczyć poziomu 1A. Wyjścia: AUX1 i AUX2, na stałe podają plus zasilania.
Kontakt anty-sabotażowy	Kontakt NC, 50mA/24V, IP67
Zasięg odczytu kart kluczy	Do 12 cm
Klasa środowiskowa	Klasa IV, warunki zewnętrzne ogólne, temperatura otoczenia: -25°C- +60°C, wilgotność względna: 10-95% (bez kondensacji)
Wymiary	85 X 85 X 27 mm
Waga	≈150g
Certyfikat	CE