

## OGÓLNE INFORMACJE

Zasilacz 19K1 jest to urządzenie wchodzące w skład interkomowego systemu domofonowego.

Oprócz zasilacza w tradycyjnym systemie domofonowym występują:

- panel domofonowy z odpowiednim typem modułu rozmównego oraz dowolną (wymaganą) liczbą przycisków wywołania.
- unifony interkomowe w ilości odpowiadającej liczbie przycisków wywołania.

Zasilacz 19K1 należy do najnowszej generacji zasilaczy produkcji MIWI-URMET. Zasilacz posiada, zapewniające dużą niezawodność działania, skuteczne zabezpieczenia antyprzebiegowe. Podobnie jak wszystkie zasilacze produkowane przez MIWI-URMET posiada wbudowany obwód realizujący funkcję „zwrotki”.

**W zasilaczu 19K1 możliwa jest ewentualna wymiana bezpiecznika bez konieczności rozkręcania obudowy.**

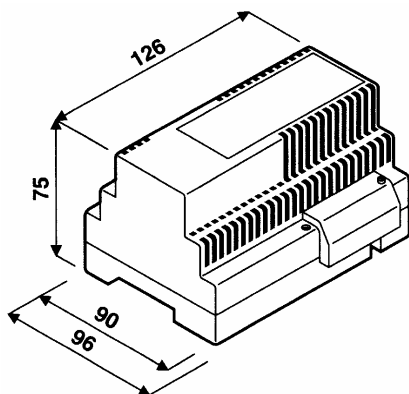
Dodatkowym elementem jest triak włączający obwód elektrozaczeputu.

## DZIAŁANIE

Po naciśnięciu przycisku w panelu, w unifonie wybranego lokatora słyszalny jest sygnał wywołania. Po podniesieniu słuchawki wywoływanego unifonu możliwa jest rozmowa. W celu otwarcia drzwi należy nacisnąć właściwy przycisk w unifonie.

Po naciśnięciu przycisku interkomowego w unifonie zasilacz przełącza się w tryb pracy interkomowej. Możliwa jest wówczas rozmowa między unifonami. Rozmowa ta nie jest słyszalna w panelu domofonowym.

## OBUDOWA



## ROZMIARY

długość:	126 mm
szerokość:	90 mm
	96 mm (z osłoną sieci)
wysokość:	75 mm

Długość 126 mm odpowiada 7 modułom DIN.

## OPIS ZACISKÓW

- ~12 wyjście napięcia zmiennego 12V podświetlenia przycisków panela oraz zasilania elektrozaczeputu;
- ~0 zacisk zamykający obwody zacisków „Z” i „~12”;
- 0 masa;
- MU wejście sygnału mikrofonu z unifonów;
- MP/SU zacisk do podłączenia głośnika unifonu oraz mikrofonu modułu rozmównego;
- GP zacisk do podłączenia głośnika w module rozmównym;
- G wyjście generatora wywołania do panela z przyciskami.
- T wyjście generatora wywołania do przycisków wywołania w unifonach. Obciążenie tego wejścia przełącza zasilacz w tryb pracy interkomowej
- LZ sterowanie włączeniem elektrozaczeputu (załączenie przez zwarcie do masy);
- Z podłączenie elektrozaczeputu (po załączeniu zwiera do „~12”);
- +6 stabilizowane napięcie +6V do zasilania modułów rozmównych 824/500, 5150/500;

## URZĄDZENIA WCHODZĄCE W SKŁAD SYSTEMU DOMOFONOWEJ Z ZASILACZEM 19K1

		Nr ref.
1.	Standardowy unifon Mod. 1131	1131/1
	<i>Lub</i>	
	Unifon Mod. 1132      biały	1132/1
	Czarny	1132/41
	<i>Lub</i>	
	Unifon Mod. 1133	1133/1
2.	Dodatkowe przyciski do unifonu:	
	Mod. 1131	1131/100
	Mod. 1132	1132/55
	Mod. 1133	1133/55
3.	Zasilacz domofonowy	19K1
4.	Panel z przyciskami	Mod. 825
	lub	Mod. 725
		Mod. 1145
5.	Moduł rozmówny	824/500
	lub	5150/500
		1145/500

**PARAMETRY ELEKTRYCZNE**

<b>Zasilanie:</b>	230V AC
	50/60 Hz
<b>Moc:</b>	20 VA
<b>Zabezpieczenie:</b>	bezpiecznik T100mA
<b>Napięcia wyjściowe:</b>	12 V AC; 1,2 A
<b>Minimalna rezystancja obciążenia generatora</b>	>20 Ohm

**MONTAŻ ZASILACZA**

Zasilacz przystosowany jest do montażu na szynie DIN.

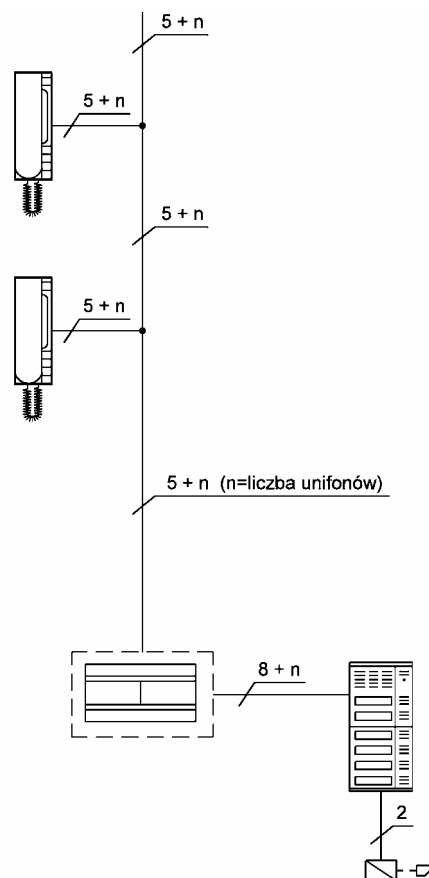
Urządzenie może być również montowane bezpośrednio na ścianie przy użyciu dwóch wkrętów ( $\phi$  4,0).

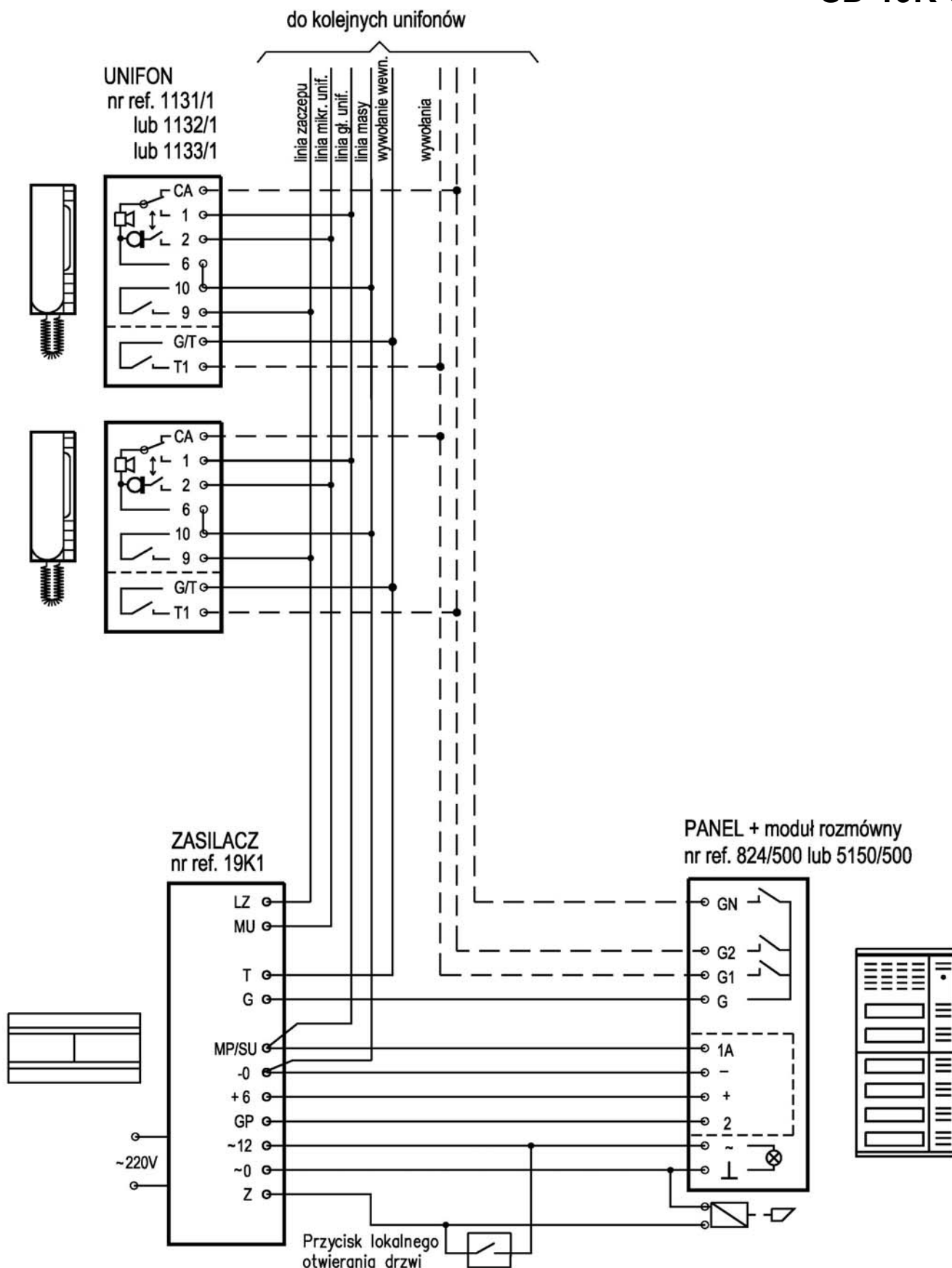
**WYKONANIE POŁĄCZEŃ ELEKTRYCZNYCH**

Połączenia elektryczne powinny być wykonywane przez osobę ze znajomością podstawowych zagadnień elektrotechniki.

Wszystkie połączenia należy wykonywać zgodnie z dołączonym schematem, przy odłączonym napięciu zasilającym.

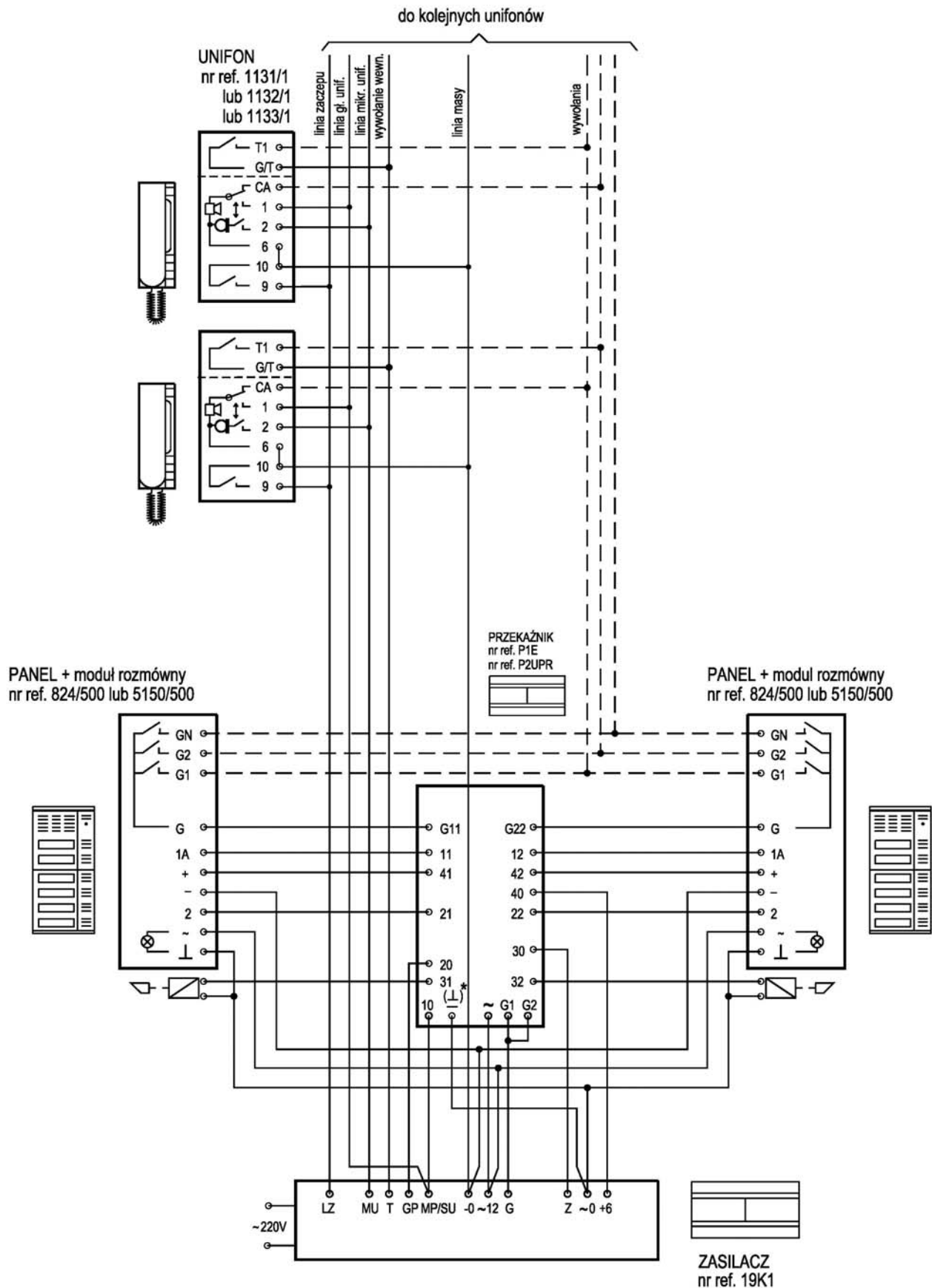
Napięcie zasilające należy załączyć dopiero po wykonaniu wszystkich połączeń oraz po przykręceniu pokrywy zabezpieczającej zaciski zasilające.

**SCHEMAT BLOKOWY**



**UWAGA !!!**

W przypadku stosowania paneli podświetlanych żarówkami, jeśli moc pobierana przez żarówki jest większa niż 6 W, należy zastosować dodatkowy transformator o odpowiedniej mocy.



**UWAGA !!!**

W przypadku stosowania paneli podświetlanych żarówkami, jeśli moc pobierana przez żarówki jest większa niż 6 W, należy zastosować dodatkowy transformator o odpowiedniej mocy.