

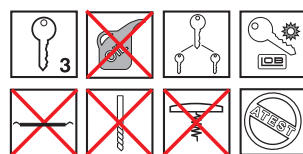
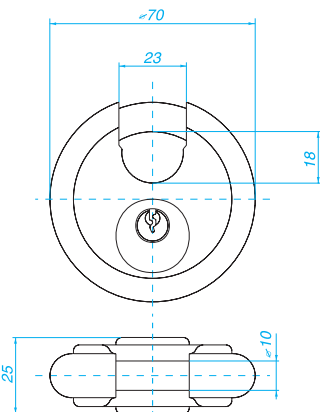
# KŁÓDKI BĘBENKOWE

Cylinder padlocks • Zylindervorhängeschlösser • Висячие замки



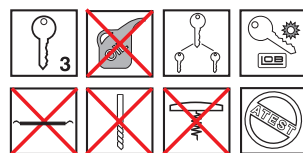
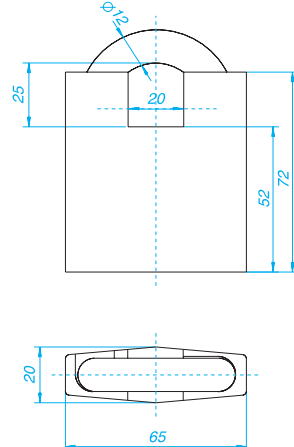
## KF70

Kłódka bębnowa zasuwkowa okrągła  
Round padlock  
Ringvorhängeschloß  
Круглый висячий замок



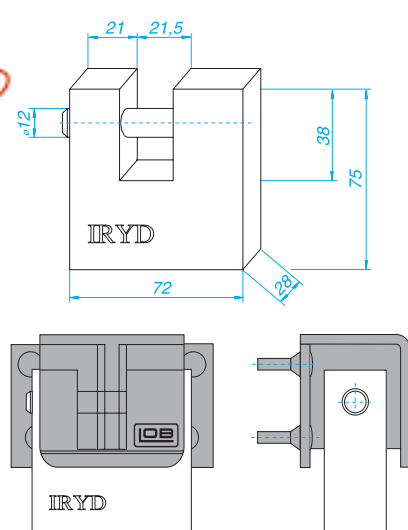
## GRANIT2 (KWG2)

Kłódka bębnowa zasuwkowa  
Bolt cylinder padlock  
Riegel-Zylindervorhängeschloß  
Висячий задвижной цилиндрический замок



## IRYD (KT01)

Kłódka bębnowa zasuwkowa - trzpieniowa  
Cylinder mandrel padlock  
Riegel-Zylindervorhängeschloß  
Висячий задвижной цилиндрический замок



KŁÓDKI	MATERIAL	
	KORPUS	PAŁĄK
KZ30, KZ KW, KT	Stopy cynku - pokryte lakierniczą powłoką proszkową	Stalowy - pokryty powłoką niklowo - chromową lub cynkową
KS	Żelwny - pokryty lakierniczą powłoką proszkową	Stalowy - pokryty powłoką cynkową
KM, KD KTM	Mosiężny	Stalowy - pokryty powłoką niklowo - chromową
KF	Plaszcz stalowy - pokryty powłoką niklowo - chromową	Stalowy - pokryty powłoką niklowo - chromową
KMM5	Mosiężny	Mosiężny
GRANIT1 GRANIT2	Stopy cynku - pokryte lakierniczą powłoką proszkową	Hartowany stalowy - pokryty powłoką niklowo - chromową
IRYD	Stopy cynku, osłonięty plaszczem stalowym - pokryte lakierniczą powłoką proszkową	Hartowany stalowy - pokryty powłoką niklowo - chromową



Metalplast LOB S.A.

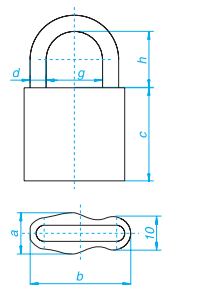
# KŁÓDKI BĘBENKOWE

Cylinder padlocks • Zylindervorhängeschlösser • Висячие замки



## KZ30

Kłódka bębnowa zasuwkowa  
Bolt cylinder padlock  
Riegel-Zylindervorhängeschloß  
Висячий задвижной цилиндрический замок



## KD 20, 25, 30

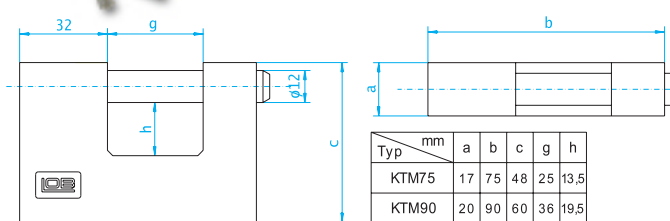
Kłódki bębnowe zatraskowe  
Latch cylinder padlocks  
Schnapp - Zylindervorhängeschlösser  
Висячие цилиндрические защёлкивающиеся замки

Typ	mm	a	b	c	d	g
KD20	8,5	20	17	3,0	10,5	
KD25	8,5	25	19	3,5	14	
KD30	9,5	30	21	4,5	16,5	



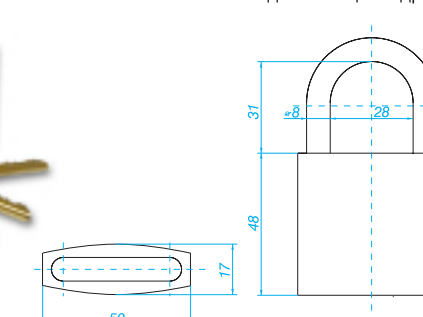
## KTM75, 90

Kłódki bębnowe zatraskowe trzpieniowe  
Cylinder mandrel latch padlock  
Schnappbolzen-Zylindervorhängeschloß  
Висячие цилиндрические защёлкивающиеся замки



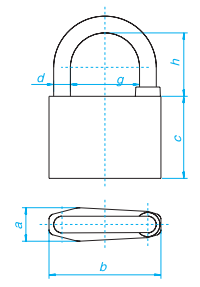
## KMM5

Kłódka bębnowa zasuwkowa  
Bolt cylinder padlock  
Riegel-Zylindervorhängeschloß  
Висячий задвижной цилиндрический замок



## KZ

Kłódki bębnowe zasuwkowe  
Bolt cylinder padlocks  
Riegel-Zylindervorhängeschlösser  
Висячие задвижные цилиндрические замки



## KD 40,50,60

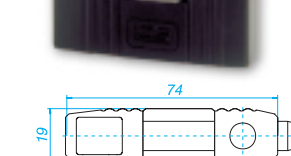
Kłódki bębnowe zatraskowe  
Latch cylinder padlocks  
Schnapp - Zylindervorhängeschlösser  
Висячие цилиндрические защёлкивающиеся замки

Typ	mm	a	b	c	d	g
KD40	14,0	40	33	6,0	22	
KD50	16	50	40	8	28	
KD60	18,5	60	42	10	32	



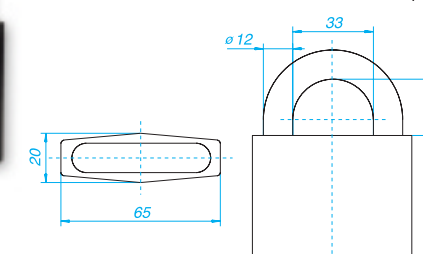
## KT02

Kłódka bębnowa zatraskowa trzpieniowa  
Cylinder mandrel latch padlock  
Schnappbolzen-Zylindervorhängeschloß  
Висячий стержневой защёлкивающийся замок



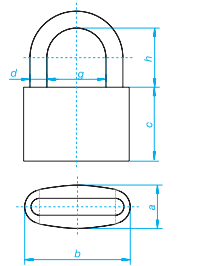
## KW01

Kłódka bębnowa zasuwkowa  
Bolt cylinder padlock  
Riegel-Zylindervorhängeschloß  
Висячий задвижной цилиндрический замок



## KS

Kłódki bębnowe zasuwkowe  
Bolt cylinder padlocks  
Riegel-Zylindervorhängeschlösser  
Висячие задвижные цилиндрические замки



## KM

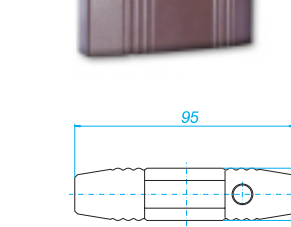
Kłódki bębnowe zasuwkowe  
Bolt cylinder padlocks  
Riegel-Zylindervorhängeschlösser  
Висячие задвижные цилиндрические замки

Typ	mm	a	b	c	d	g	h
KM40	14	40	35	7	21	22	
KM50	15	50	35	8	28	28	
KM60	17	60	38,5	9	37	34,5	



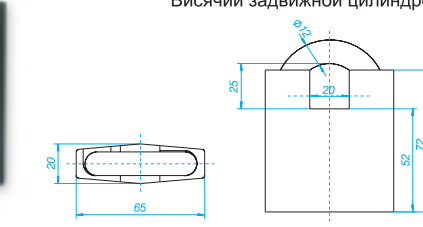
## KT05

Kłódka bębnowa zatraskowa trzpieniowa  
Cylinder mandrel latch padlock  
Schnappbolzen-Zylindervorhängeschloß  
Висячие цилиндрические защёлкивающиеся замки



## KW02

Kłódka bębnowa zasuwkowa  
Bolt cylinder padlock  
Riegel-Zylindervorhängeschloß  
Висячий задвижной цилиндрический замок



# KŁÓDKI BĘBENKOWE

Cylinder padlocks • Zylindervorhängeschlösser • Висячие замки