

Sejfy ścienne SN, klasa I



Zastosowanie:

Sejfy ścienne SN stanowią doskonałe zabezpieczenie dokumentów, weksli, czeków, gotówki, broni oraz biżuterii. Przeznaczone są do montażu w ścianach biur, sklepów i mieszkań prywatnych.

Sejfy ścienne cieszą się dużym powodzeniem na etapie planowania inwestycji budowlanej, budowy domu lub remontu. Dzięki zastosowaniu tego typu zabezpieczenia można zachowując pełną dyskrecję i swobodę w aranżacji wnętrza, uzyskać wysoki poziom ochrony przedmiotów wartościowych.

Certyfikaty do przechowywania:

- Wartości zgodnie z normą europejską, klasa I
- Broni palnej i amunicji zgodnie z wymogami IMP

Opis produktu:

- Wielowarstwowa konstrukcja stalowa drzwi o wysokiej odporności na włamanie; płyta czołowa drzwi o grubości do 70 mm
- Ryglowanie drzwi za pomocą rygli ruchomych
- Zawiasy wewnętrzne
- Kąt otwarcia drzwi 90°
- Wyposażone w atestowany zamek: kluczowy, szyfrowy lub elektroniczny
- Sejfy muszą być zakotwione do ściany oraz dodatkowo obmurowane z każdej strony min. 70 mm warstwą betonu lub cegły klinkierowej na zaprawie cementowej.
- Płaska konstrukcja drzwi i szyldu pozwala na łatwe zamaskowanie wbudowanego sejfu
- Gwarancja 24 miesiące

Wyposażenie podstawowe:

- Zamek kluczowy kl. A z dwoma kluczami
- Półka z regulacją wysokości zawieszenia (oprócz modelu SN 21); maksymalne obciążenie półki 50 kg

Sejfy ścienne SN, klasa I

Wyposażenie dodatkowe:

- Trzeci klucz do zamka kluczowego
- Wyprowadzenie przewodów do podłączenia instalacji alarmowej
- Płaskie pokrętło w zamku szyfrowym mechanicznym
- Dodatkowe półki
- Płaska konstrukcja drzwi z zamkami S lub E (na zamówienie)
- Wersja z czarnym szyldem ABS

Rodzaje zamków:



kluczowy szyfrowy elektroniczny

Standardowe kolory:

- Jasnoszary RAL 7035 (domyślny przy zamówieniu, jeśli nie zaznaczono koloru)
- Jasnoszary RAL 9002 (należy zaznaczyć w zamówieniu, bezpłatny)
- Czarny RAL 9005 (należy zaznaczyć w zamówieniu, bezpłatny)

*Na indywidualne zamówienie wszystkie kolory z palety RAL (lakier proszkowy)

Dane techniczne:

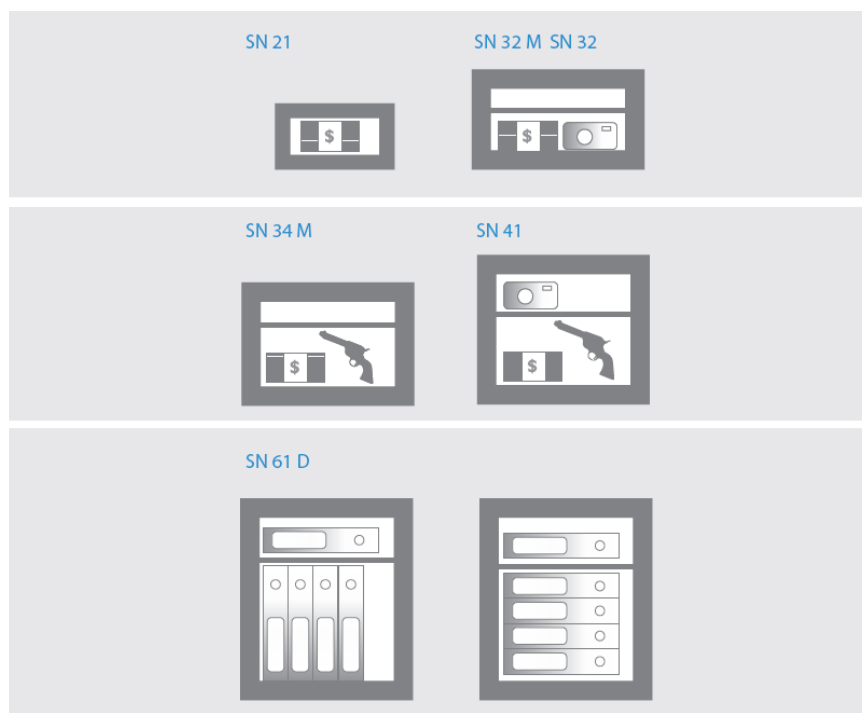
Model	Wymiary zewnętrzne [mm]			Wymiary wewnętrzne [mm]			Waga [kg]	Pojemność [l]
	W	S	G	W	S	G		
SN 21	190	325	258	88	260	162	10	4
SN 32M	290	486	258	187	422	162	23	13
SN 32	290	486	328	187	422	232	25	18
SN 34M	350	486	258	247	422	162	27	16
SN 41	430	486	328	327	422	232	33	32
SN 61D	567	486	408	464	422	310	45	60

Model	Półki [szt.]	Kombinacja dwóch zamków*
SN 21	-	Nie
SN 32M	1	Tak
SN 32	1	Tak
SN 34M	1	Tak
SN 41	1	Tak
SN 61D	1	Tak

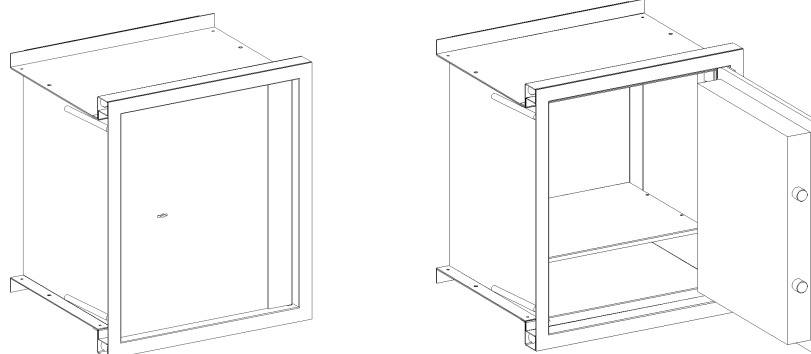
*Możliwość zastosowania jako wyposażenia dodatkowego

Sejfy ścienne SN, klasa I

Model	Promień otwarcia drzwi R [mm]	Prześwit drzwi [mm]	
		W	S
SN 21	250	88	178
SN 32M	413	187	335
SN 32	413	187	335
SN 34M	413	247	335
SN 41	413	327	335
SN 61D	413	464	335



SN 61D



Sejfy ścienne SN, klasa I

Eksploatacja:

- Użytkowanie wyrobów winno odbywać się w pomieszczeniach zabezpieczonych przed działaniem czynników atmosferycznych z dala od substancji działających korodująco na metale. Wilgotność względna w pomieszczeniu do 75%. Urządzenie może pracować w pomieszczeniach, w których temperatura mieści się w granicach od +5°C do +40°C.
- Zamykając lub otwierając wyrób należy zwracać uwagę na ruchome elementy np.: szufladę, drzwi. Niewłaściwie eksploatowane mogą doprowadzić do uszkodzenia ciała np.: palców, jeśli zostaną między szufladą a korpusem lub drzwiami a korpusem.
- Należy zwracać uwagę na położenie rygli podczas zamykania drzwi, rygle bezwzględnie muszą być schowane w przeciwnym przypadku możemy trwale uszkodzić mechanizmy.
- Zamontowanych zamków i mechanizmów nie wolno przerabiać pod groźbą utraty gwarancji.
- Montować zamki i mechanizmy w okresie gwarancji może autoryzowany serwis lub użytkownik posiadający pisemne zezwolenie serwisu.
- W razie konieczności zmiany kluczy zaleca się wymianę całego zamka.
- Należy zwrócić uwagę na posadowienie sejfu w taki sposób, aby drzwi nie uderzały bezpośrednio o przeszkody.
- Mechanizmy ryglujące oraz zamki powinny pracować płynnie i bez zacięć, gdy zaistnieje jakiegokolwiek zastrzeżenie, co do pracy wymienionych podzespołów należy ten fakt zgłosić do serwisu KONSMETAL.
- Gdy zaistnieją jakiegokolwiek zastrzeżenia, co do dostarczonego wyrobu należy zgłaszać je do serwisu KONSMETAL.
- Nie zaleca się dokonywania przeróbek bez wiedzy producenta nawet po zakończeniu okresu gwarancji.

Konserwacja:

- **Drzwi:**
Zaleca się przesmarowanie zawias w miarę potrzeb, nie rzadziej jednak jak raz na trzy lata smarem do łożysk, wszystkie łączenia i pary cierne mechanizmów smarować bezkwasową wazeliną techniczną raz na trzy lata.
- **Korpus:**
Zasadniczo korpus nie wymaga szczególnych zabiegów konserwacyjnych. Podstawową czynnością konserwacyjną jest czyszczenie obudowy korpusu. Do tego celu należy posłużyć się miękką szmatką zwilżoną łagodnym deterгентem, a następnie przetrzeć oczyszczoną powierzchnię na sucho.