

Kasy pancerne KP, klasa IV-VI



Zastosowanie:

Kasy pancerne KP charakteryzują się wysokim stopniem zabezpieczenia swojej zawartości. Służą do przechowywania gotówki, czeków, weksli, papierów wartościowych, dokumentów oraz innych ważnych i cennych przedmiotów. Kasy pancerne najczęściej wykorzystywane są w bankach, instytucjach finansowych oraz pomieszczeniach kasowych.

Certyfikaty do przechowywania:

- Klasa IV-VI odporności na włamanie wg PN-EN 1143-1:2006
- Certyfikat do przechowywania broni i amunicji zgodnie z Kryteriami Technicznymi KT/101/IMP/2004(6)

Opis produktu:

- Wielowarstwowa konstrukcja ścian i korpusu; grubość pancerza # 80 mm, grubość drzwi # 145 mm
- Rozbudowany system ryglujący: cztery rygle poziome ruchome, cztery rygle poziome stałe - dzięki którym nawet po odcięciu zawiasów zewnętrznych niemożliwe jest otwarcie zaryglowanej kasy
- Rygle przesuwane są pokrętką napędową.
- W obrysie drzwi znajdują się progi utrudniające dostęp do rygli, a także stanowiące system progów przeciwogniowych.
- W zależności od potrzeb użytkownika kasy mogą być wyposażone w wysokiej jakości atestowany zamek: kluczowy, szyfrowy lub elektroniczny; możliwość montażu dwóch dowolnych zamków; konieczność montażu przynajmniej dwóch zamków klasy B, w klasie VI dwóch zamków klasy C
- Zawiasy zewnętrzne
- Kąt otwarcia drzwi 200°
- Drzwi nie licują się z korpusem
- Kasy malowane są trwałymi powłokami z lakierów proszkowych
- Gwarancja 24 miesiące

Kasy pancerne KP, klasa IV-VI

Wyposażenie podstawowe*:

- Klasa IV i V - zamek kluczowy kl. B z dwoma kluczami
- Klasa VI – zamek kluczowy kl. C i zamek szyfrowy mechaniczny kl. C
- Kluczyk do zmiany szyfru zamontowanych zamków szyfrowych mechanicznych
- Wyprowadzenie instalacji alarmowej – podłączenie do systemu alarmowego obiektu
- Półki z płynną regulacją wysokości zawieszenia; maksymalne obciążenie półek 50 kg
- Zaczepy do półek
- Kotwa rozporowa do mocowania do podłoża M16 x 250
- Otwór montażowy w dnie kasy \varnothing 28 mm
- Instrukcja obsługi zamontowanych zamków szyfrowych (mechanicznych, elektronicznych)
- Instrukcja obsługi i użytkowania wyrobu z kartą gwarancyjną

*Zależnie od wymagań Klienta

Wyposażenie dodatkowe:

- Skrytki indywidualnie zamykane – dodatkowe zabezpieczenie
- Depozyty
- Kartoteki
- Szufłady
- Dodatkowe półki
- Czujki wstrząsowe – przekazują impuls do systemu alarmowego przy próbie włamania
- Czujnik położenia rygli - przekazuje impuls do systemu alarmowego o stanie otwarcia drzwi
- Kompakt wrzutowy – certyfikowany zestaw kasy z wrzutnią

Rodzaje zamków:



kluczowy szyfrowy elektroniczny

Standardowe kolory:

- Jasnoszary RAL 7035 (domyślny przy zamówieniu, jeśli nie zaznaczono koloru)
- Jasnoszary RAL 9002 (należy zaznaczyć w zamówieniu, bezpłatny)
- Czarny RAL 9005 (należy zaznaczyć w zamówieniu, bezpłatny)

*Na indywidualne zamówienie wszystkie kolory z palety RAL (lakier proszkowy)

Kasy pancerne KP, klasa IV-VI

Dane techniczne:

Model	Wymiary zewnętrzne [mm]			Wymiary wewnętrzne [mm]		
	W	S	G	W	S	G
KP 67/IV-VI	670	680	685	542	510	460
KP 100/IV-VI	1000	680	685	838	510	460
KP 120/IV-VI	1200	680	685	1038	510	460
KP 150/IV-VI	1500	680	685	1340	510	460
KPP 120/IV-VI	1200	800	775	1038	630	550
KPP 150/IV-VI	1500	800	775	1340	630	550
KPP 180/IV-VI	1800	800	775	1640	630	550

Model	Waga [kg]			Pojemność [l]		
	kl. IV	kl. V	kl. VI	kl. IV	kl. V	kl. VI
KP 67	565	700	612	120	120	120
KP 100	791	828	849	197	197	197
KP 120	924	868	975	244	244	244
KP 150	1148	1178	1181	314	314	314
KPP 120	1161	1192	1222	360	360	360
KPP 150	1403	1440	1477	464	464	464
KPP 180	1560	1688	1614	568	568	568

Model	Półki [szt.]	Skrzydło*	Pokrętło klamki	
			W	Ø
KP 67	1	TAK	32	80
KP 100	2	TAK	40	125
KP 120, KPP 120	3	TAK	40	125
KP 150, KPP 150	4	TAK	40	125
KPP 180	4	TAK	40	125

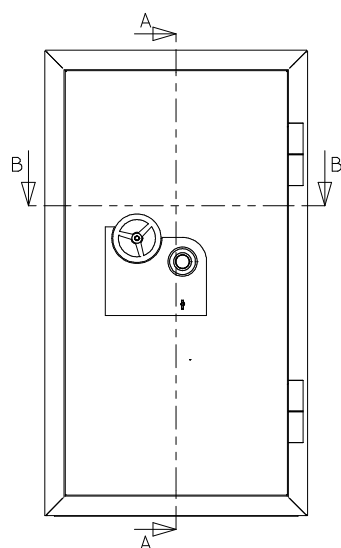
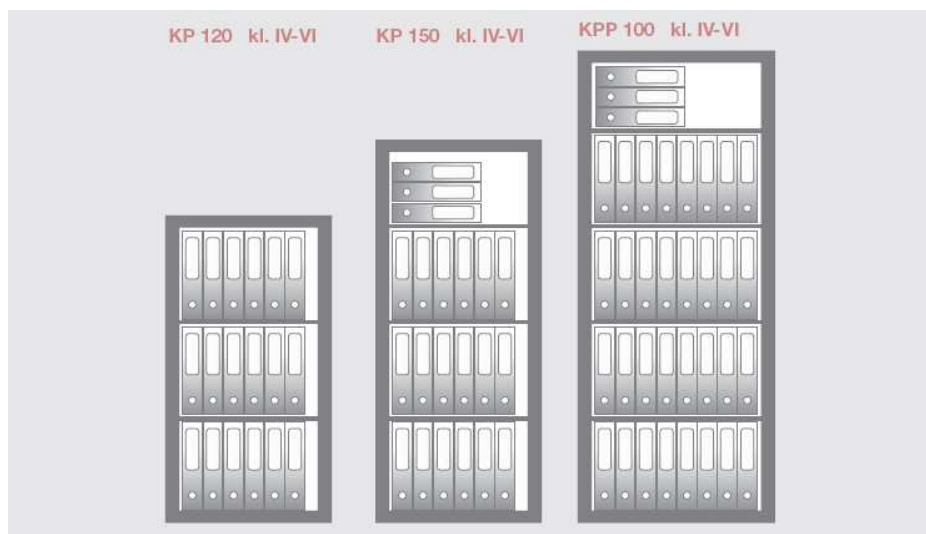
*Możliwość zastosowania jako wyposażenia dodatkowego

Skrzydło*	Wymiary zewnętrzne [mm]			Światło drzwi [mm]	
	W	S	G	W	S
KP	278	510	446	180	385
KPP	278	630	535	180	505

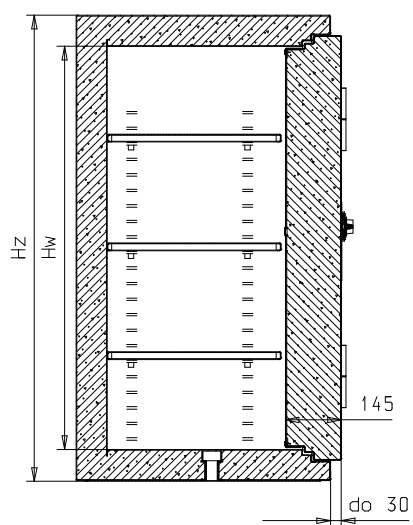
*Skrzydło indywidualnie zamykane na zamek kluczowy bębnekowy (oznaczenie - T np. KP 67T)

Model	Promień otwarcia drzwi R [mm]	Prześwit drzwi [mm]	
		W	S
KP 67/IV-VI	595	542	510
KP 100/IV-VI	595	838	510
KP 120/IV-VI	595	1038	510
KP 150/IV-VI	595	1340	510
KPP 120/IV-VI	715	1038	630
KPP 150/IV-VI	715	1340	630
KPP 180/IV-VI	715	1640	630

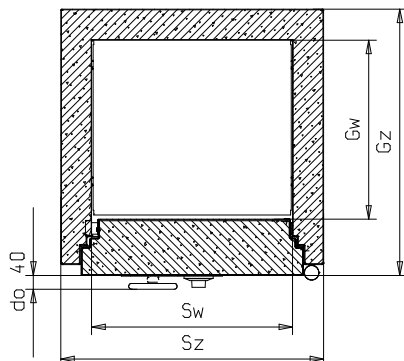
Kasy pancerne KP, klasa IV-VI



SECTION A-A



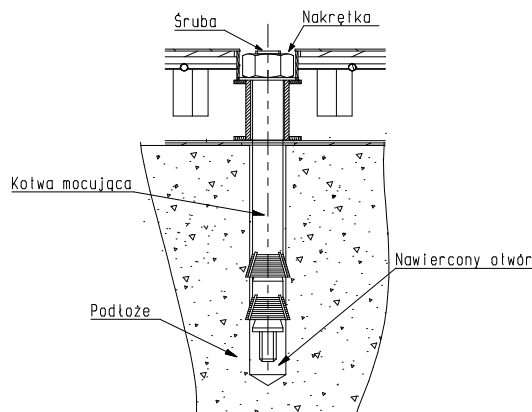
SECTION B-B



Kasy pancerne KP, klasa IV-VI

Montaż do podłoża:

Kasy montowane są do podłoża jednym stalowym łącznikiem rozporowym (Rys.1).



Rys. 1

UWAGA: Stalowy łącznik rozporowy powinien być osadzony w podłożu na głębokość nie mniejszą niż 130mm, w betonie min. B15. Wyroby o masie powyżej 1000 kg nie muszą być kotwione.

➤ Aby zamontować kasę do podłoża należy:

1. Ustawić kasę w miejscu przeznaczenia.
2. Zdjąć zaślepkę z otworu w dnie wyrobu.
3. Nawiercić otwór w podłożu przez otwór w wyrobie na głębokość odpowiadającą długości łącznika rozporowego.
4. Ustawić kasę tak, aby otwór w dnie kasy i otwór w podłożu nachodziły na siebie.
5. Włożyć kotwę i dokręcić nakrętkę. W przypadku, gdy śruba łącznika rozporowego po dokręceniu nakrętki wystaje powyżej dna wewnątrz kasy, należy poluzować nakrętkę, a następnie wkrętakiem wkręcić śrubę i dokręcić nakrętkę.
6. Przykryć otwór zaślepką.

➤ W przypadku, gdy kasa jest za mała aby nawiercić otwory przez otwory w kasie (wiertarka nie mieści się do środka kasy np. ze względu na wbudowane skarbczyki) należy:

1. Zmierzyć rozstaw otworu w kasie.
2. Natrasować usytuowanie otworu na podłożu.
3. Nawiercić otwór w podłożu na głębokość odpowiadającą długości łącznika rozporowego.
4. Ustawić kasę tak, aby otwór w dnie kasy i otwór w podłożu nachodziły na siebie.
5. Włożyć kotwę i dokręcić nakrętkę. W przypadku, gdy śruba łącznika rozporowego po dokręceniu nakrętki wystaje powyżej dna wewnątrz kasy, należy poluzować nakrętkę, a następnie wkrętakiem wkręcić śrubę i dokręcić nakrętkę.
6. Przykryć otwór zaślepką.

Montaż skarbczyka:

➤ Aby zamontować skarbczyk w kasie pancernej należy:

1. Otworzyć kasę.
2. Do otworów w korpusie wewnętrznym włożyć zaczepy, na których będzie spoczywał skarbczyk.
3. Do wnętrza kasy włożyć skarbczyk.
4. Gdy już skarbczyk znajduje się na odpowiedniej wysokości, spoczywając na zaczepach, przez otwory w tylnej ścianie skarbczyka wiercić otwory w ścianie korpusu wewnętrznego.
5. W przygotowanych otworach montażowych nitować skarbczyk do tylnej ściany korpusu wewnętrznego.
6. Zamknąć kasę.

Kasy pancerne KP, klasa IV-VI

Obsługa kasy pancernej – otwieranie:

➤ Otwieranie wyrobów wyposażonych tylko w zamek kluczowy:

1. Włożyć klucz do otworu zamka.
2. Obrócić klucz o kąt pow. 90° (pow. $1/4$ obrotu) w prawą stronę, napotkany opór świadczy o otwarciu zamka, klucz musi pozostać w zamku (konstrukcja zamka kluczowego uniemożliwia wyjęcie klucza w pozycji otwartej zamka).
3. Obrócić pokrętło o około 30° ($1/12$ obrotu) w lewo, napotkany opór świadczy o odblokowaniu mechanizmów drzwi.
4. Po odciągnięciu drzwi do siebie następuje otwarcie wyrobu.

➤ Otwieranie wyrobów wyposażonych tylko w zamek szyfrowy:

1. Otworzyć zamek szyfrowy wykonując czynności opisane w dołączonej instrukcji obsługi zamka szyfrowego.
2. Obrócić pokrętło o około 30° ($1/12$ obrotu) w lewo, napotkany opór świadczy o odblokowaniu mechanizmów drzwi.
3. Po odciągnięciu drzwi do siebie następuje otwarcie wyrobu.

➤ Otwieranie wyrobów wyposażonych w zamki kluczowy i szyfrowy:

1. Otworzyć zamek szyfrowy zgodnie z dołączoną instrukcją obsługi zamka szyfrowego.
2. Włożyć klucz do otworu zamka.
3. Obrócić klucz o kąt pow. 90° (pow. $1/4$ obrotu) w prawą stronę, napotkany opór świadczy o otwarciu zamka, klucz musi pozostać w zamku (konstrukcja zamka kluczowego uniemożliwia wyjęcie klucza w pozycji otwartej zamka).
4. Obrócić pokrętło o około 30° ($1/12$ obrotu) w lewo, napotkany opór świadczy o odblokowaniu mechanizmów drzwi.
5. Po odciągnięciu drzwi do siebie, następuje otwarcie wyrobu.

➤ Otwieranie wyrobów wyposażonych w dwa zamki kluczowe:

1. Włożyć klucz do pierwszego otworu zamka.
2. Obrócić klucz o kąt pow. 90° (pow. $1/4$ obrotu) w prawą stronę, napotkany opór świadczy o otwarciu zamka, klucz musi pozostać w zamku (konstrukcja zamka kluczowego uniemożliwia wyjęcie klucza w pozycji otwartej zamka).
3. Otworzyć drugi zamek postępując jak wyżej.
4. Obrócić pokrętło o około 30° ($1/12$ obrotu) w lewo, napotkany opór świadczy o odblokowaniu mechanizmów drzwi.
5. Odciągnąć drzwi do siebie, następuje otwarcie wyrobu.

Obsługa kasy pancernej – zamykanie:

➤ Zamykanie wyrobów wyposażonych tylko w zamek kluczowy:

1. Chwycić pokrętło (rygłe muszą być schowane), zamknąć drzwi dociskając je do kasy, obrócić pokrętło w prawą stronę do oporu, następuje zaryglowanie drzwi.
2. Obrócić klucz o kąt pow. 90° ($1/4$ obrotu) w lewą stronę, napotkany opór świadczy o zamknięciu zamka, klucz należy wyjąć, następuje zamknięcie wyrobu.

➤ Zamykanie wyrobów wyposażonych tylko w zamek szyfrowy:

1. Chwycić pokrętło (rygłe muszą być schowane) zamknąć drzwi dociskając je do kasy, obrócić pokrętło w prawą stronę do oporu, następuje zaryglowanie drzwi.
2. Zamknąć zamek szyfrowy wykonując czynności opisane w dołączonej instrukcji obsługi zamka szyfrowego, następuje zamknięcie wyrobu.

Kasy pancerne KP, klasa IV-VI

➤ Zamykanie wyrobów wyposażonych w zamki kluczowy i szyfrowy:

1. Chwycić pokrętko (rygle muszą być schowane) zamknąć drzwi dociskając je do kasy, obrócić pokrętko w prawą stronę do oporu, następuje zaryglowanie drzwi.
2. Obrócić klucz o kąt pow. 90° (pow. 1/4 obrotu) w lewą stronę, napotkany opór świadczy o zamknięciu zamka, klucz należy wyjąć.
3. Zamknąć zamek szyfrowy wykonując czynności opisane w dołączonej instrukcji obsługi zamka szyfrowego, następuje zamknięcie wyrobu.

➤ Zamykanie wyrobów wyposażonych w dwa zamki kluczowe:

1. Chwycić pokrętko (rygle muszą być schowane) zamknąć drzwi dociskając je do kasy, obrócić pokrętko w prawą stronę do oporu, następuje zaryglowanie drzwi.
2. Obrócić kluczem dowolnego zamka o kąt pow. 90° (pow. 1/4 obrotu) w lewą stronę, napotkany opór świadczy o zamknięciu zamka, klucz należy wyjąć.
3. Zamknąć drugi zamek postępując jak wyżej, następuje zamknięcie wyrobu.

Obsługa skrytki:

➤ Otwieranie skrytki:

1. Włożyć kluczyk do zamka obrócić klucz o kąt pow. 90° (pow. 1/4 obrotu) w prawą stronę.
2. Odciągnąć drzwiczki do siebie, następuje otwarcie skrytki.

➤ Zamykanie skrytki:

1. Docisnąć drzwiczki do korpusu skrytki.
2. Kluczem dowolnego zamka o kąt pow. 90° (pow. 1/4 obrotu) w lewą stronę, napotkany opór świadczy o zamknięciu zamka, klucz należy wyjąć, skrytka została zamknięta.

Eksploatacja:

- Użytkowanie wyrobów winno odbywać się w pomieszczeniach zabezpieczonych przed działaniem czynników atmosferycznych z dala od substancji działających korodująco na metale. Wilgotność względna w pomieszczeniu do 75%. Urządzenie może pracować w pomieszczeniach, w których temperatura mieści się w granicach od $+5^\circ\text{C}$ do $+40^\circ\text{C}$.
- Zamykając lub otwierając wyrób należy zwracać uwagę na ruchome elementy np.: szufladę, drzwi. Niewłaściwie eksploatowane mogą doprowadzić do uszkodzenia ciała np.: palców, jeśli zostaną między szufladą a korpusem lub drzwiami a korpusem.
- Należy zwracać uwagę na położenie rygli podczas zamykania drzwi, rygle bezwzględnie muszą być schowane w przeciwnym przypadku możemy trwale uszkodzić mechanizmy.
- Zamontowanych zamków i mechanizmów nie wolno przerabiać pod groźbą utraty gwarancji.
- Montować zamki i mechanizmy w okresie gwarancji może autoryzowany serwis lub użytkownik posiadający pisemne zezwolenie serwisu.
- W razie konieczności zmiany kluczy zaleca się wymianę całego zamka.
- Należy zwrócić uwagę na posadowienie sejfów w taki sposób, aby drzwi nie uderzały bezpośrednio o przeszkody.
- Mechanizmy ryglujące oraz zamki powinny pracować płynnie i bez zacięć, gdy zaistnieje jakiegokolwiek zastrzeżenie, co do pracy wymienionych podzespołów należy ten fakt zgłosić do serwisu KONSMETAL.
- Gdy zaistnieją jakiegokolwiek zastrzeżenia, co do dostarczonego wyrobu należy zgłaszać je do serwisu KONSMETAL.
- Nie zaleca się dokonywania przeróbek bez wiedzy producenta nawet po zakończeniu okresu gwarancji.

Kasy pancerne KP, klasa IV-VI

Konserwacja:

➤ **Drzwi:**

Zaleca się przesmarowanie zawias w miarę potrzeb, nie rzadziej jednak jak raz na trzy lata smarem do łożysk, wszystkie łączenia i pary cierne mechanizmów smarować bezkwasową wazeliną techniczną raz na trzy lata.

➤ **Korpus:**

Zasadniczo korpus nie wymaga szczególnych zabiegów konserwacyjnych. Podstawową czynnością konserwacyjną jest czyszczenie obudowy korpusu. Do tego celu należy posłużyć się miękką szmatką zwilżoną łagodnym detergentem, a następnie przetrzeć oczyszczoną powierzchnię na sucho.