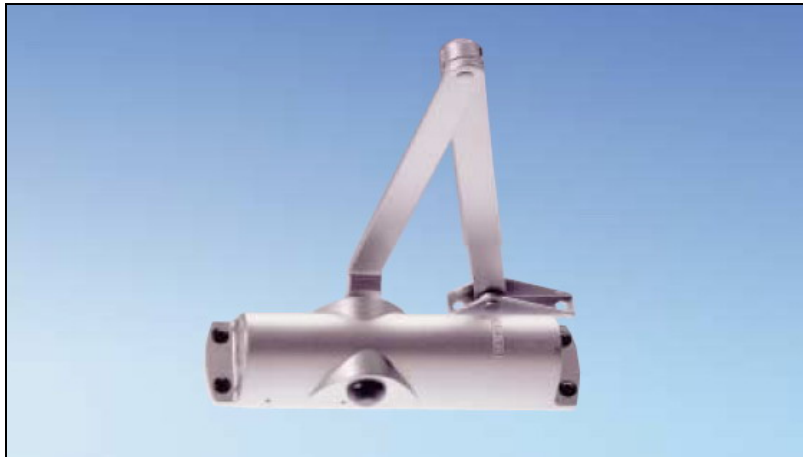


Karta katalogowa: GEZE TS 1000C

Górny samozamykacz drzwiowy z ramieniem



Dostępne wykończenia:

- Srebrny
- Ciemny brązowy
- Biały RAL 9016
- Czarny RAL 9005
- Mosiądz (wg. RAL)
- Inne (zgodne z RAL)

Zakres stosowania:

do drzwi rozwiernych, prawych lub lewych o szerokości skrzydła do 1100 mm.

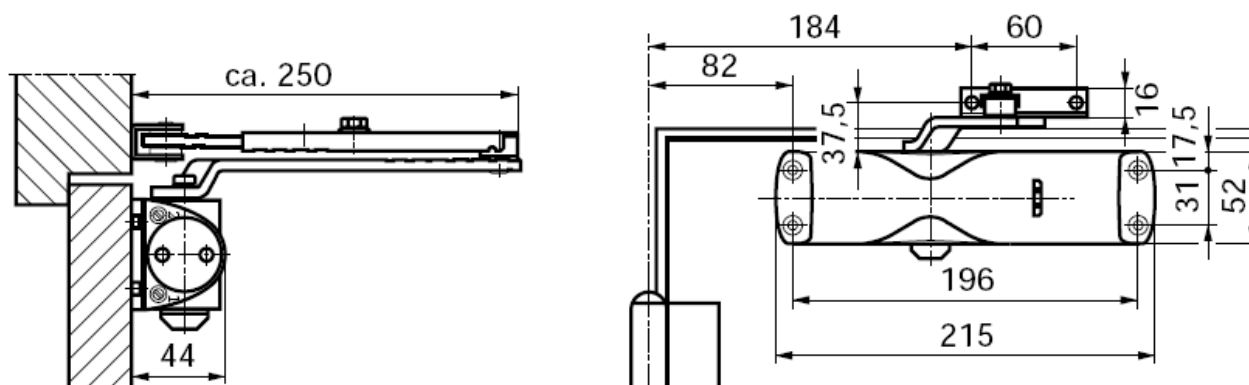
Charakterystyka wyrobu:

- małe wymiary 215x52 mm;
- regulowana siła zamykania przez proste odwrócenie wspornika:
 - wielkość 2 (według normy PN EN 1154) dla skrzydeł drzwiowych o szerokości do 850mm
 - wielkość 3 (według normy PN EN 1154) dla skrzydeł drzwiowych o szerokości do 950mm
- zwiększona siła domykając (wielkość 4 wg. PN EN 1154) przez przesunięcie mocowania ramienia, dla skrzydeł drzwiowych o szerokości do 1100mm
- regulowana końcowa faza zamykania (dobicie) i prędkość zamykania
- opcjonalnie z ramieniem z blokadą otwarcia, umożliwiające otwarcie drzwi w przedziale 70° - 150°

Montaż:

standardowo samozamykacz montuje się na drzwiach po stronie zawiasów.

Wymiary / Montaż siła EN 2/3



Wymiary / Montaż siła EN 4, max kąt otwarcia ok. 110°

